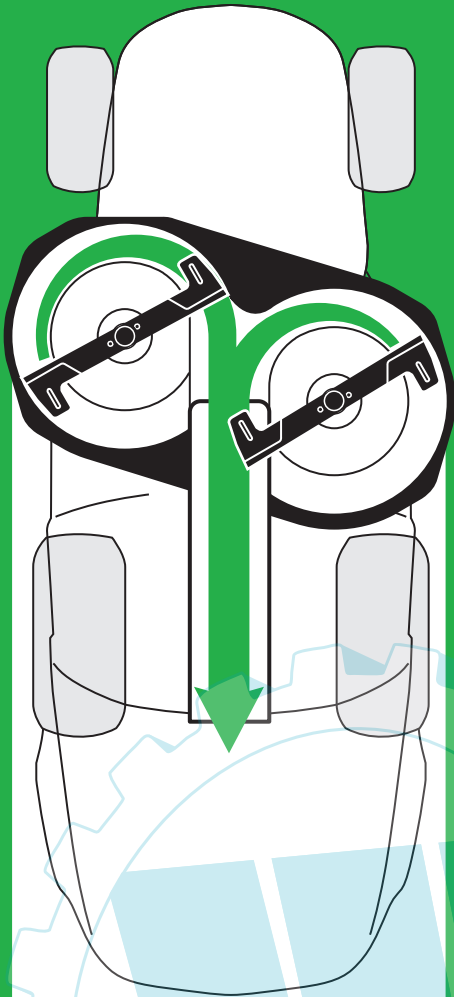
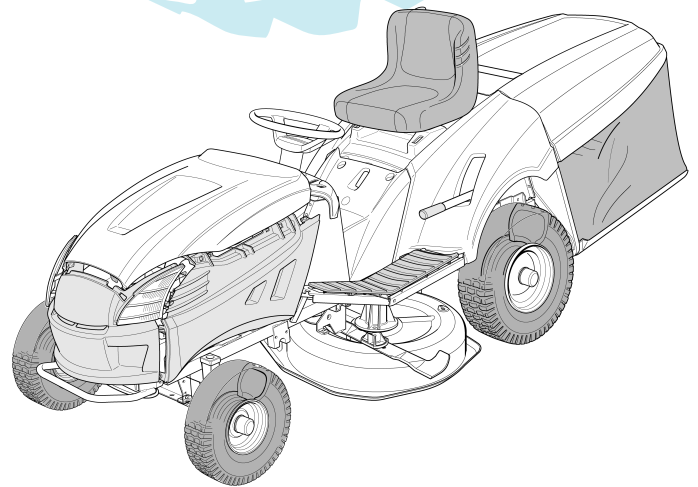


Catalogo delle parti di ricambio  
Spare parts catalogue  
Catalogue des pieces de rechange  
Ersatzteilkatalog



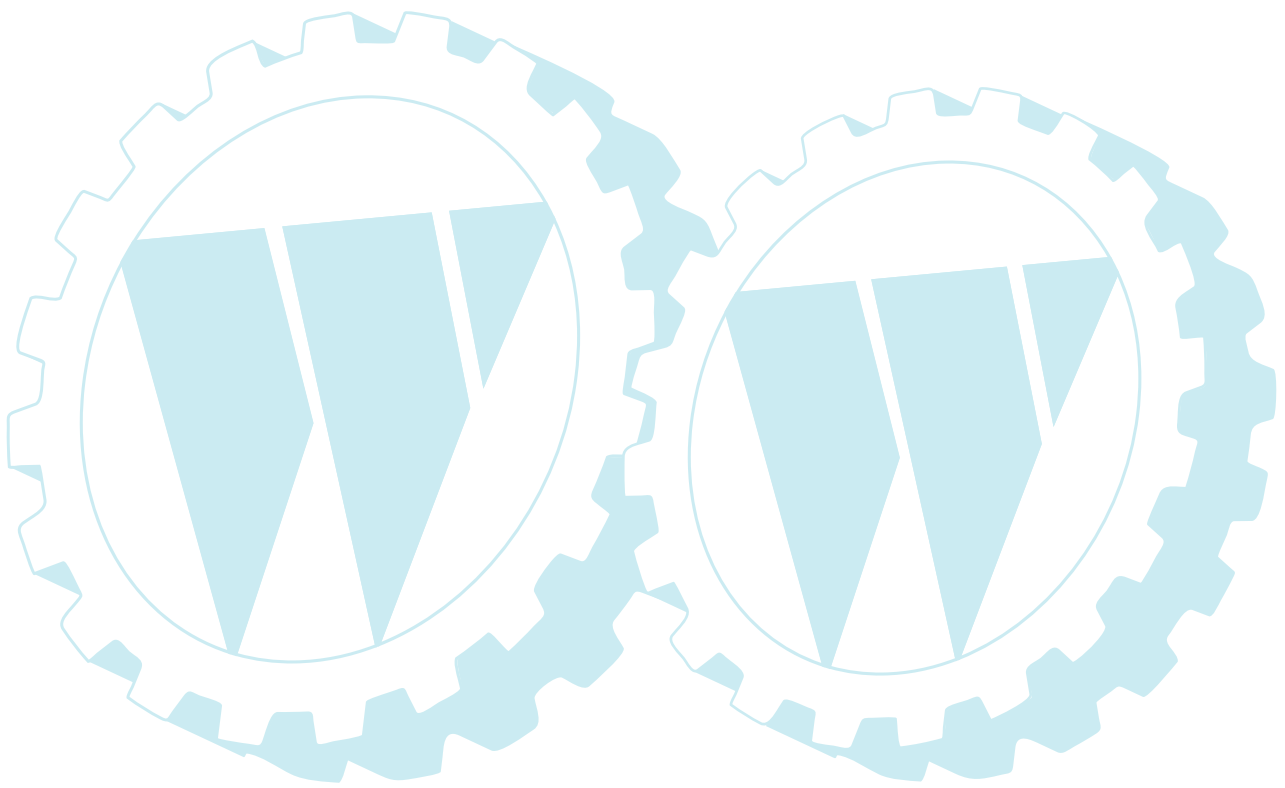
92

NEW!



2007

  
GLOBAL GARDEN PRODUCTS



# N...92

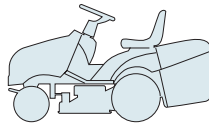
# N...92 *hydro*



CATALOGO DELLE PARTI DI RICAMBIO  
SPARE PARTS CATALOGUE  
CATALOGUE DES PIECES DE RECHANGE  
ERSATZTEILKATALOG

# 2007

<b>J</b>	<b>JR</b>	<b>JTP</b>	<b>JB</b>	<b>JX</b>	<b>JS</b>
<b>N...92</b>			<b>N...92 hydro</b>		



**CATALOGO PARTI DI RICAMBIO**  
**SPARE PARTS CATALOGUE**  
**CATALOGUE DE PIECES**  
**ERSATZTEILKATALOG**

2007
<b>400.0</b>
1 / 4

**COME USARE IL CATALOGO**

**1. Generalità**

Questo catalogo contiene tutte le informazioni necessarie per ordinare correttamente i pezzi di ricambio.

**2. Struttura del catalogo**

**HOW TO USE THE CATALOGUE**

**1. General information**

This catalogue contains all the information necessary for correctly ordering spare parts.

**2. Structure of the catalogue**

**COMMENT UTILISER LE CATALOGUE**

**1. Généralités**

Ce catalogue contient toutes les indications nécessaires pour commander correctement les pièces détachées.

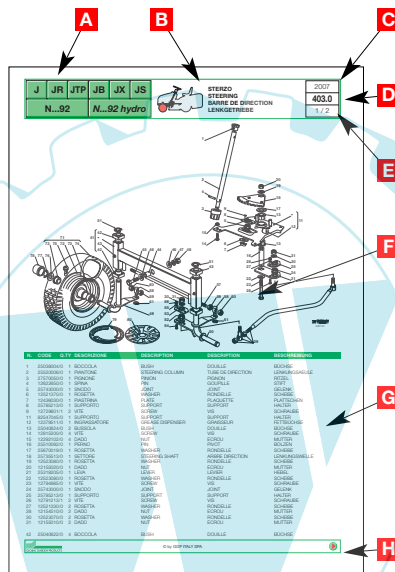
**2. Structure du catalogue**

**WIE IST DER KATALOG ZU BENUTZEN**

**1. Allgemeines**

Dieser Katalog enthält alle Informationen, die für die korrekte Bestellung von Ersatzteilen erforderlich sind.

**2. Aufbau des Katalogs**



N.	CODE	QTY	DESCRIZIONE	DESCRIZIONE	DESCRIZIONE
1	1000000	1	BICOCCIA	BEI	BEI
2	1000000	1	MANICONE	MANICONE	MANICONE
3	1000000	1	MANICONE COLANA	TUBO DI DIREZIONE	MANICONE
4	1000000	1	MANICONE	MANICONE	MANICONE
5	1000000	1	MANICONE	MANICONE	MANICONE
6	1000000	1	MANICONE	MANICONE	MANICONE
7	1000000	1	MANICONE	MANICONE	MANICONE
8	1000000	1	MANICONE	MANICONE	MANICONE
9	1000000	1	MANICONE	MANICONE	MANICONE
10	1000000	1	MANICONE	MANICONE	MANICONE
11	1000000	1	MANICONE	MANICONE	MANICONE
12	1000000	1	MANICONE	MANICONE	MANICONE
13	1000000	1	MANICONE	MANICONE	MANICONE
14	1000000	1	MANICONE	MANICONE	MANICONE
15	1000000	1	MANICONE	MANICONE	MANICONE
16	1000000	1	MANICONE	MANICONE	MANICONE
17	1000000	1	MANICONE	MANICONE	MANICONE
18	1000000	1	MANICONE	MANICONE	MANICONE
19	1000000	1	MANICONE	MANICONE	MANICONE
20	1000000	1	MANICONE	MANICONE	MANICONE
21	1000000	1	MANICONE	MANICONE	MANICONE
22	1000000	1	MANICONE	MANICONE	MANICONE
23	1000000	1	MANICONE	MANICONE	MANICONE
24	1000000	1	MANICONE	MANICONE	MANICONE
25	1000000	1	MANICONE	MANICONE	MANICONE
26	1000000	1	MANICONE	MANICONE	MANICONE
27	1000000	1	MANICONE	MANICONE	MANICONE
28	1000000	1	MANICONE	MANICONE	MANICONE
29	1000000	1	MANICONE	MANICONE	MANICONE
30	1000000	1	MANICONE	MANICONE	MANICONE
31	1000000	1	MANICONE	MANICONE	MANICONE
32	1000000	1	MANICONE	MANICONE	MANICONE
33	1000000	1	MANICONE	MANICONE	MANICONE
34	1000000	1	MANICONE	MANICONE	MANICONE
35	1000000	1	MANICONE	MANICONE	MANICONE
36	1000000	1	MANICONE	MANICONE	MANICONE
37	1000000	1	MANICONE	MANICONE	MANICONE
38	1000000	1	MANICONE	MANICONE	MANICONE
39	1000000	1	MANICONE	MANICONE	MANICONE
40	1000000	1	MANICONE	MANICONE	MANICONE
41	1000000	1	MANICONE	MANICONE	MANICONE
42	1000000	1	MANICONE	MANICONE	MANICONE
43	1000000	1	MANICONE	MANICONE	MANICONE
44	1000000	1	MANICONE	MANICONE	MANICONE
45	1000000	1	MANICONE	MANICONE	MANICONE
46	1000000	1	MANICONE	MANICONE	MANICONE
47	1000000	1	MANICONE	MANICONE	MANICONE
48	1000000	1	MANICONE	MANICONE	MANICONE
49	1000000	1	MANICONE	MANICONE	MANICONE
50	1000000	1	MANICONE	MANICONE	MANICONE
51	1000000	1	MANICONE	MANICONE	MANICONE
52	1000000	1	MANICONE	MANICONE	MANICONE
53	1000000	1	MANICONE	MANICONE	MANICONE
54	1000000	1	MANICONE	MANICONE	MANICONE
55	1000000	1	MANICONE	MANICONE	MANICONE
56	1000000	1	MANICONE	MANICONE	MANICONE
57	1000000	1	MANICONE	MANICONE	MANICONE
58	1000000	1	MANICONE	MANICONE	MANICONE
59	1000000	1	MANICONE	MANICONE	MANICONE
60	1000000	1	MANICONE	MANICONE	MANICONE
61	1000000	1	MANICONE	MANICONE	MANICONE
62	1000000	1	MANICONE	MANICONE	MANICONE
63	1000000	1	MANICONE	MANICONE	MANICONE
64	1000000	1	MANICONE	MANICONE	MANICONE
65	1000000	1	MANICONE	MANICONE	MANICONE
66	1000000	1	MANICONE	MANICONE	MANICONE
67	1000000	1	MANICONE	MANICONE	MANICONE
68	1000000	1	MANICONE	MANICONE	MANICONE
69	1000000	1	MANICONE	MANICONE	MANICONE
70	1000000	1	MANICONE	MANICONE	MANICONE
71	1000000	1	MANICONE	MANICONE	MANICONE
72	1000000	1	MANICONE	MANICONE	MANICONE
73	1000000	1	MANICONE	MANICONE	MANICONE
74	1000000	1	MANICONE	MANICONE	MANICONE
75	1000000	1	MANICONE	MANICONE	MANICONE
76	1000000	1	MANICONE	MANICONE	MANICONE
77	1000000	1	MANICONE	MANICONE	MANICONE
78	1000000	1	MANICONE	MANICONE	MANICONE
79	1000000	1	MANICONE	MANICONE	MANICONE
80	1000000	1	MANICONE	MANICONE	MANICONE
81	1000000	1	MANICONE	MANICONE	MANICONE
82	1000000	1	MANICONE	MANICONE	MANICONE
83	1000000	1	MANICONE	MANICONE	MANICONE
84	1000000	1	MANICONE	MANICONE	MANICONE
85	1000000	1	MANICONE	MANICONE	MANICONE
86	1000000	1	MANICONE	MANICONE	MANICONE
87	1000000	1	MANICONE	MANICONE	MANICONE
88	1000000	1	MANICONE	MANICONE	MANICONE
89	1000000	1	MANICONE	MANICONE	MANICONE
90	1000000	1	MANICONE	MANICONE	MANICONE
91	1000000	1	MANICONE	MANICONE	MANICONE
92	1000000	1	MANICONE	MANICONE	MANICONE
93	1000000	1	MANICONE	MANICONE	MANICONE
94	1000000	1	MANICONE	MANICONE	MANICONE
95	1000000	1	MANICONE	MANICONE	MANICONE
96	1000000	1	MANICONE	MANICONE	MANICONE
97	1000000	1	MANICONE	MANICONE	MANICONE
98	1000000	1	MANICONE	MANICONE	MANICONE
99	1000000	1	MANICONE	MANICONE	MANICONE
100	1000000	1	MANICONE	MANICONE	MANICONE

In ogni pagina del catalogo sono riportate le seguenti indicazioni:

- A.** Macchina o serie di macchine per le quali la pagina è valida.
- B.** Indicazione del gruppo con la raffigurazione in miniatura della sua collocazione sulla macchina.
- C.** Anno di produzione della macchina a cui si riferisce.

- D.** Numerazione progressiva della tavola, secondo il seguente criterio:
  - le prime tre cifre indicano il numero progressivo;
  - le eventuali lettere che seguono indicano le diverse versioni alternative di quel gruppo;
  - la cifra dopo il punto indica un eventuale aggiornamento nel corso della annualità indicata al punto 3.

Each page of the catalogue has these indications:

- A.** Machine or machine series to which the page applies.
- B.** Indication of the unit with a miniature drawing showing its position on the machine.
- C.** Year of production of the machine concerned.

- D.** Progressive numbering of the table, arranged as follows:
  - the first three numbers are the progressive number;
  - any letters that follow will indicate the various alternative versions of that unit;
  - the number after the dot is for any updates during the year given at point 3.

Les indications suivantes sont reportées sur chaque page du catalogue:

- A.** La machine ou la série de machines auxquelles se réfère la page.
- B.** L'indication du groupe avec la représentation en miniature de sa position sur la machine.
- C.** L'année de fabrication de la machine concernée.

- D.** La numérotation progressive du tableau, selon le critère suivant:
  - les trois premiers chiffres indiquent le numéro progressif;
  - les éventuelles lettres qui suivent indiquent les différentes versions alternatives de ce groupe;
  - le chiffre après le point indique l'éventuelle mise à jour effectuée au cours de l'année indiquée au point 3.

Auf jeder Seite des Katalogs sind die folgenden Angaben wiedergegeben:

- A.** Maschine oder Serie der Maschine, für welche die Seite gültig ist.
- B.** Bezeichnung der Gruppe mit einer Miniaturdarstellung ihrer Anbringung auf der Maschine.
- C.** Herstellungsjahr der betreffenden Maschine.

- D.** Progressive Numerierung der Tafel nach folgendem Kriterium:
  - die ersten drei Ziffern bezeichnen die progressive Nummer;
  - die eventuellen Buchstaben, die folgen, bezeichnen die verschiedenen alternativen Versionen dieser Gruppe;
  - die Ziffer nach dem Punkt bezeichnet einen eventuellen neueren Stand im Laufe des Jahrgangs, der in Punkt 3 angegeben ist.



**E.** Numero della pagina e numero totale delle pagine necessarie per la descrizione del gruppo.

**F.** Vista esplosa del gruppo.

**G.** Descrizione completa dei singoli particolari, con codice e quantità di pezzi.

**H.** Indicazione della presenza di altre pagine di seguito.

Nelle pagine di seguito, sono riportate nuovamente le indicazioni relative ai punti C - D - E - G e H.

**E.** Page number and total number of pages necessary for the description of the unit.

**F.** Exploded view of the unit.

**G.** Full description of each part, with code number and number of pieces.

**H.** Indication of additional pages.

The additional pages repeat the indications as at points C - D - E - G and H.

**E.** Numéro de la page et nombre total des pages nécessaires pour la description du groupe.

**F.** Vue éclatée du groupe.

**G.** Description complète de chaque élément, avec code et quantité des pièces.

**H.** Indication de la présence d'autres pages successives.

Les pages qui suivent reportent, elles aussi, les indications concernant les points C - D - E - G et H.

**E.** Seitenzahl und Gesamtzahl der Seiten, die für die Beschreibung der Gruppe erforderlich sind.

**F.** Explosionszeichnung der Gruppe.

**G.** Vollständige Beschreibung der Einzelteile, mit Kodenummer und Menge der Teile.

**H.** Angabe über die Präsenz weiterer folgender Seiten.

Auf den nachfolgenden Seiten sind die Bezeichnungen, die sich auf die Punkte C - D - E - G und H beziehen, erneut wiedergegeben.

### 3. Ordine di ricambi

Prima di formulare un ordine di ricambi, accertare che il catalogo corrisponda all'anno di costruzione della macchina, riportato sulla targhetta di identificazione.

### 3. Spare parts order

Before putting in an order for spare parts, make sure that the catalogue is the one applying to the machine's year of manufacture, as shown on the identification plate attached to the machine.

### 3. Commande pièces détachées

Avant de passer une commande pour des pièces détachées, s'assurer que le catalogue est celui correspondant à l'année de fabrication de la machine reportée sur la plaquette d'identification.

### 3. Ersatzteilbestellungen

Ehe eine Ersatzteilbestellung geschrieben wird, muß man sich vergewissern, daß der Katalog mit dem Herstellungsjahr der Maschine übereinstimmt, auf dem Kennzeichen wiederzugeben.

Nelle ordinazioni di ricambi occorre indicare:

- modello e anno di costruzione della macchina;
- numero di codice del pezzo, con la descrizione e la quantità richiesta.

The following must be given when ordering spare parts:

- machine model and year of manufacture;
- part code number, with the description and quantity required.

Sur les commandes de pièces de rechange il faut indiquer:

- modèle et année de fabrication de la machine ;
- numéro de code de la pièce, avec la description et la quantité requise.

Bei der Bestellung von Ersatzteilen ist es notwendig, Folgendes anzugeben:

- Modell und Jahr der Konstruktion der Maschine;
- Codenummer des Ersatzteils, mit Beschreibung und gewünschter Anzahl.

#### Note

1. I dati contenuti in questo catalogo sono solo indicativi e possono essere soggetti a modifiche senza obbligo di preavviso.
2. I disegni delle parti di ricambio sono solo indicativi e possono non rappresentare esattamente il pezzo in oggetto.
3. Le indicazioni "destra" - "sinistra" - "anteriore" - "posteriore" si riferiscono alla posizione dell'operatore durante l'utilizzo della macchina.
4. Per le parti non codificate contrassegnate con (\*) oppure (◆), occorre rivolgersi ai rispettivi Costruttori.

#### Notes

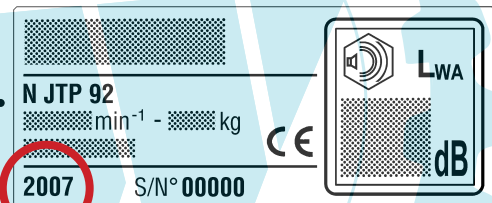
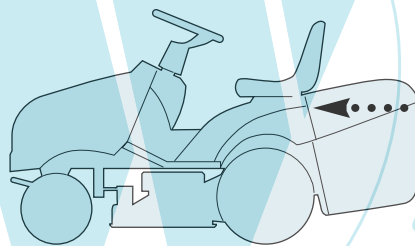
1. The data contained in this catalogue are only indicative and can be changed without notice.
2. The drawings of the spare parts are only indicative and might not represent the part in question exactly.
3. The indications "right" - "left" - "front" - "rear" refer to the position of the operator when using the machine.
4. The respective Manufacturers must be contacted for uncoded parts marked with (\*) or (◆).

#### Remarques

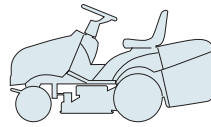
1. Les données contenues dans ce catalogue ne sont données qu'à titre indicatif, elles sont sujettes à des modifications sans aucune obligation de préavis.
2. Les dessins des pièces de rechange ne sont donnés qu'à titre indicatif, ils peuvent ne pas représenter exactement la pièce en question.
3. Les indications "droit" - "gauche" - "antérieur" - "postérieur" se réfèrent à la position de l'opérateur pendant l'utilisation de la machine.
4. Pour les pièces non codifiées marquées par (\*) ou (◆), il faut s'adresser à leurs fabricants respectifs.

#### Anmerkungen

1. Die in diesem Katalog enthaltenen Angaben sind nur indikativ und können Veränderungen unterliegen, ohne dass die Verpflichtung der Vorankündigung besteht.
2. Die Zeichnungen der Ersatzteile sind nur indikativ und können das betreffende Teil nicht genau abbilden.
3. Die Angaben "rechts" - "links" - "vorne" - "hinten" beziehen sich auf die Position des Anwenders während der Anwendung der Maschine.
4. Für die nicht kodifizierten Teile, die mit (\*) oder (◆) gekennzeichnet sind, ist es notwendig, sich an die jeweiligen Hersteller zu wenden.



<b>J</b>	<b>JR</b>	<b>JTP</b>	<b>JB</b>	<b>JX</b>	<b>JS</b>
<b>N...92</b>			<b>N...92 hydro</b>		



**INDICE DELLE TAVOLE**  
**INDEX OF TABLES**  
**SOMMAIRE DES TABLEAUX**  
**INHALT DER TAFELN**

2007
<b>400.0</b>
3 / 4

**TELAIO**  
**CHASSIS**  
**CHASSIS**  
**RAHMENSATZ**

↪ [401](#)

**CARROZZERIA**  
**BODY**  
**CARROSSERIE**  
**KARROSSERIE**

J ..... ↪ [402](#)  
 JR ..... ↪ [402a](#)  
 JTP ..... ↪ [402b](#)  
 JB ..... ↪ [402c](#)  
 JX ..... ↪ [402d](#)  
 JS ..... ↪ [402e](#)

**STERZO**  
**STEERING**  
**BARRE DE DIRECTION**  
**LENKGETRIEBE**

↪ [403](#)

**COMANDO TRASMISSIONE E FRENO**  
**DRIVE AND BRAKE CONTROLS**  
**COMMANDE TRANSMISSION ET FREIN**  
**GETRIEBE UND BREMSE ANTRIEB**

N...92 ..... ↪ [404M](#)  
 N...92 Hydro ..... ↪ [404Y](#)

**MOTORE**  
**ENGINE**  
**MOTEUR**  
**MOTOR**

B&S 11,5 - 12 - 12,5  
 13,5 HP ..... ↪ [405](#)  
 B&S 15,5 HP ..... ↪ [405a](#)  
 TECUMSEH 11,5 - 13  
 13,5 HP ..... ↪ [405b](#)  
 HONDA GCV 520-14 HP ..... ↪ [405c](#)  
 KOHLER 16 HP ..... ↪ [405d](#)

**TRASMISSIONE**  
**TRANSMISSION**  
**TRANSMISSION**  
**GETRIEBE**

N...92 ..... ↪ [406M](#)  
 N...92 Hydro ..... ↪ [406Y](#)

**SOLLEVAMENTO PIATTO DI TAGLIO**  
**CUTTING PLATE LIFTING**  
**SOULEVEMENT PLATEAU DE COUPE**  
**SCHNEIDWERKZEUG AUFHEBESATZ**

↪ [407](#)

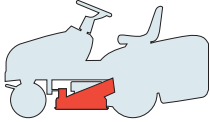
**PROTEZIONI E CONVOGLIATORE**  
**GUARDS AND CONVEYOR**  
**PROTECTIONS ET CONVOYEUR**  
**SCHUTZEN UND BLECHSATZ**

Type "N" ..... ↪ [408](#)  
 Type "S" ..... ↪ [408a](#)



**PIATTO DI TAGLIO  
CUTTING PLATE  
PLATEAU DE COUPE  
SCHNEIDWERKZEUG**

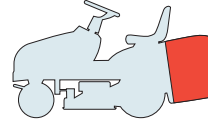
↪ [409](#)



**SACCO  
GRASSCATCHER  
BAC  
AUFFANGSACK**

Type "HE" ..... ↪ [410](#)

Type "LE" ..... ↪ [410a](#)



**PARTI ELETTRICHE  
ELECTRICAL PARTS  
PARTIES ELECTRIQUES  
ELETRISCHE TEILE**

B&S-TECUMSEH-KOHLER... ↪ [411](#)

HONDA..... ↪ [411a](#)



**ACCESSORI A RICHIESTA  
OPTIONALS ON REQUEST  
ACCESSOIRES SUR DEMANDE  
ZUBEHOERE NACH ANFRAGE**

↪ [412](#)



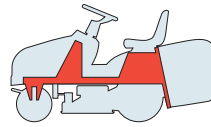
**ETICHETTE  
LABELS  
ETIQUETTES  
KLEBZETTEL**

↪ [413](#)





J	JR	JTP	JB	JX	JS
N...92			N...92 hydro		

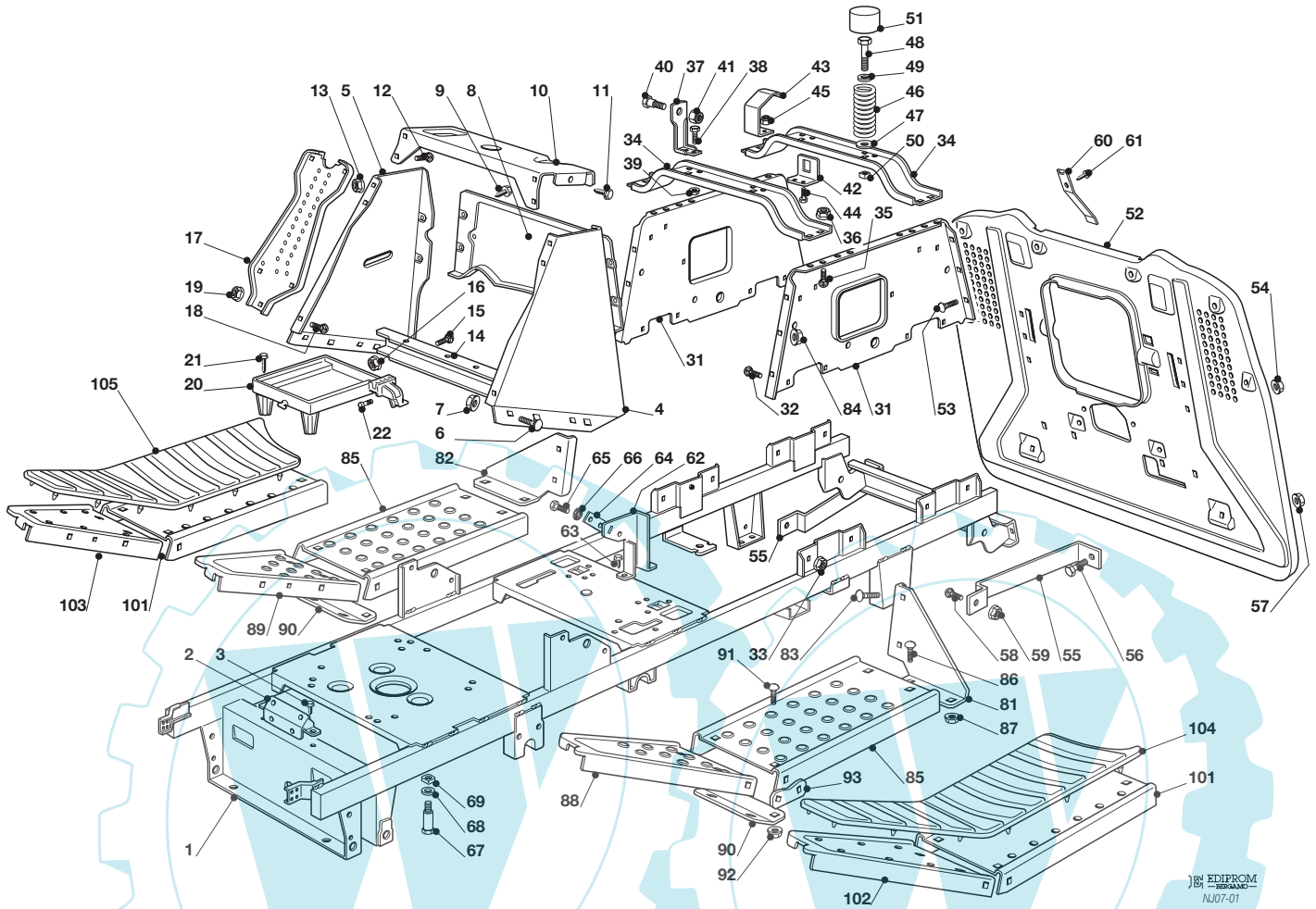


**TELAIO  
CHASSIS  
CHASSIS  
RAHMENSATZ**

2007

**401.0**

1 / 2



EDIPROM  
NJ07-01

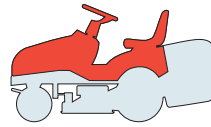
N.	CODE	Q.TY	DESCRIZIONE	DESCRIPTION	DESCRIPTION	BESCHREIBUNG
1	82800095/0	1	TELAIO	CHASSIS	CHASSIS	RAHMENSATZ
2	82774253/0	1	STAFFA	CLAMP	ETRIER	BRIDE
3	12735121/0	4	VITE	SCREW	VIS	SCHRAUBE
4	25785243/0	1	SUPP. CRUSCOTTO SIN.	LEFT DASHBOARD SUPP.	SUPPORT TABLEAU GAUCHE	LINKER KONSOLEHALTER
5	25785245/0	1	SUPP. CRUSCOTTO DESTRO	RIGHT DASHBOARD SUPP.	SUPPORT TABLEAU DROITE	RECHTER KONSOLEHALTER
6	12818690/0	4	VITE	SCREW	VIS	SCHRAUBE
7	12293201/0	4	DADO	NUT	ECROU	MUTTER
8	82785151/0	1	SUPP. CRUSCOTTO POSTERIORE	REAR DASHBOARD SUPP	SUPPORT TABLEAU ARRIERE	KONSOLE HINTERRAD
9	12735110/0	4	VITE	SCREW	VIS	SCHRAUBE
10	25785255/0	1	SUPP. CRUSCOTTO CENTR.	CENTRAL DASHBOARD SUPP	SUPPORT TABLEAU CENTR.	ZENTR. KONSOLE HALTER
11	12735110/0	2	VITE	SCREW	VIS	SCHRAUBE
12	12815200/0	4	VITE	SCREW	VIS	SCHRAUBE
13	12292102/0	4	DADO	NUT	ECROU	MUTTER
14	25785241/0	1	SUPPORTO	SUPPORT	SUPPORT	HALTER
15	12815200/0	2	VITE	SCREW	VIS	SCHRAUBE
16	12292102/0	2	DADO	NUT	ECROU	MUTTER
17	82785153/0	2	SUPP. CRUSCOTTO ANTERIORE	FRONT DASHBOARD SUPP	SUPPORT TABLEAU AVANT	KONSOLE VORDERRAD
18	12815200/0	2	VITE	SCREW	VIS	SCHRAUBE
19	12292102/0	2	DADO	NUT	ECROU	MUTTER
20	25785279/0	1	SUPPORTO BATTERIA	BATTERY SUPPORT	SUPPORT BATTERIE	BATTERIE HALTER
21	12760490/0	4	VITE	SCREW	VIS	SCHRAUBE
22	25510099/0	1	PERNO	PIN	PIVOT	BOLZEN
31	25785249/0	2	SUPPORTO SEDILE	SEAT SUPPORT	SUPPORT SIEGE	SITZHALTER
32	12815200/0	8	VITE	SCREW	VIS	SCHRAUBE
33	12292102/0	8	DADO	NUT	ECROU	MUTTER
34	25785257/0	2	SUPPORTO SEDILE	SEAT SUPPORT	SUPPORT SIEGE	SITZHALTER
35	12818690/0	8	VITE	SCREW	VIS	SCHRAUBE
36	12293201/0	8	DADO	NUT	ECROU	MUTTER
37	25755039/0	2	SQUADRETTA	BRACKET	EQUERRE-SUPPORT	WINKEL
38	12792611/0	4	VITE	SCREW	VIS	SCHRAUBE





N.	CODE	Q.TY	DESCRIZIONE	DESCRIPTION	DESCRIPTION	BESCHREIBUNG
39	12293201/0	4	DADO	NUT	ECROU	MUTTER
40	22524970/2	2	PERNO	PIN	PIVOT	BOLZEN
41	12155010/0	2	DADO	NUT	ECROU	MUTTER
42	25755043/0	1	SQUADRETTA	BRACKET	EQUERRE-SUPPORT	WINKEL
43	25430253/0	1	MOLLA	SPRING	RESSORT	FEDER
44	12789000/0	2	VITE	SCREW	VIS	SCHRAUBE
45	12154330/0	2	DADO	NUT	ECROU	MUTTER
46	25430257/0	2	MOLLA	SPRING	RESSORT	FEDER
47	12523070/0	2	ROSETTA	WASHER	RONDELLE	SCHEIBE
48	12760515/0	2	VITE	SCREW	VIS	SCHRAUBE
49	22671653/0	2	ROSETTA	WASHER	RONDELLE	SCHEIBE
50	12360425/0	2	DADO	NUT	ECROU	MUTTER
51	25122000/2	2	CUFFIA	HOOD	PROTECTEUR	SCHUTZKASTEN
52	82547041/0	1	PIASTRA	PLATE	PLAQUE	PLATTE
53	12818690/0	6	VITE	SCREW	VIS	SCHRAUBE
54	12293201/0	6	DADO	NUT	ECROU	MUTTER
55	25650119/0	2	RINFORZO	PLATE STIFFENING	RENFORCEMENT PLAQUE	PLATTEVERSTAERKUG
56	12818690/0	2	VITE	SCREW	VIS	SCHRAUBE
57	12293201/0	2	DADO	NUT	ECROU	MUTTER
58	12818690/0	2	VITE	SCREW	VIS	SCHRAUBE
59	12293201/0	2	DADO	NUT	ECROU	MUTTER
60	27430554/0	1	MOLLA	SPRING	RESSORT	FEDER
61	12735110/0	1	VITE	SCREW	VIS	SCHRAUBE
62	25785141/0	1	SUPPORTO	SUPPORT	SUPPORT	HALTER
63	12735110/0	2	VITE	SCREW	VIS	SCHRAUBE
64	27546019/0	1	PIASTRINA (hydro)	PLATE (hydro)	PLAQUETTE (hydro)	PLATTE (hydro)
65	12735602/0	2	VITE (hydro)	SCREW (hydro)	VIS (hydro)	SCHRAUBE (hydro)
66	12581100/0	2	ROSETTA (hydro)	WASHER (hydro)	RONDELLE (hydro)	SCHEIBE (hydro)
67	25580030/0	2	PIOLO GUIDACINGHIA	BELT GUIDE	GUIDE DE COURROIRE	RIEMENFÜHRUNG
68	12523060/0	2	ROSETTA	WASHER	RONDELLE	SCHEIBE
69	12360425/0	2	DADO	NUT	ECROU	MUTTER
81	25774371/0	1	SUPPORTO PEDANE	SUPPORT	SUPPORT	HALTER
82	25774369/0	1	SUPPORTO PEDANE	SUPPORT	SUPPORT	HALTER
83	12818690/0	4	VITE	SCREW	VIS	SCHRAUBE
84	12293201/0	4	DADO	NUT	ECROU	MUTTER
85	25500035/0	2	SUPPORTO PEDANA	FOOTBOARD SUPPORT	SUPPORT MARCHEPIED	FUSSBRETTHALTER
86	12818690/0	4	VITE	SCREW	VIS	SCHRAUBE
87	12292102/0	14	DADO	NUT	ECROU	MUTTER
88	25500033/0	1	SUPPORTO PEDANA SINISTRO	LEFT FOOTBOARD SUPPORT	SUPPORT MARCHEPIED GAUCHE	LINKE FUSSBRETTHALTER
89	25500031/0	1	SUPPORTO PEDANA DESTRO	RIGHT FOOTBOARD SUPPORT	SUPPORT MARCHEPIED DROITE	RECHTE FUSSBRETTHALTER
90	25774375/0	2	STAFFA	CLAMP	ETRIER	BRIDE
91	12815200/0	14	VITE	SCREW	VIS	SCHRAUBE
92	12293201/0	4	DADO	NUT	ECROU	MUTTER
93	25774351/0	2	STAFFA	CLAMP	ETRIER	BRIDE
101	25500029/0	2	SUPPORTO PEDANA	FOOTBOARD SUPPORT	SUPPORT MARCHEPIED	FUSSBRETTHALTER
102	25500027/0	1	SUPPORTO PEDANA SINISTRO	LEFT FOOTBOARD SUPPORT	SUPPORT MARCHEPIED GAUCHE	LINKE FUSSBRETTHALTER
103	25500025/0	1	SUPPORTO PEDANA DESTRO	RIGHT FOOTBOARD SUPPORT	SUPPORT MARCHEPIED DROITE	RECHTE FUSSBRETTHALTER
104	25110327/0	1	COPRIPEDANA SINISTRA	LEFT FOOTBOARD COVER	COUVRE MARCHEPIED GAU.	LINKE FUSSBRETTDECKEL
105	25110326/0	1	COPRIPEDANA DESTRA	RIGHT FOOTBOARD COVER	COUVRE MARCHEPIED DRO.	RECHTE FUSSBRETTDECKEL

J	JR	JTP	JB	JX	JS
N...92			N...92 hydro		

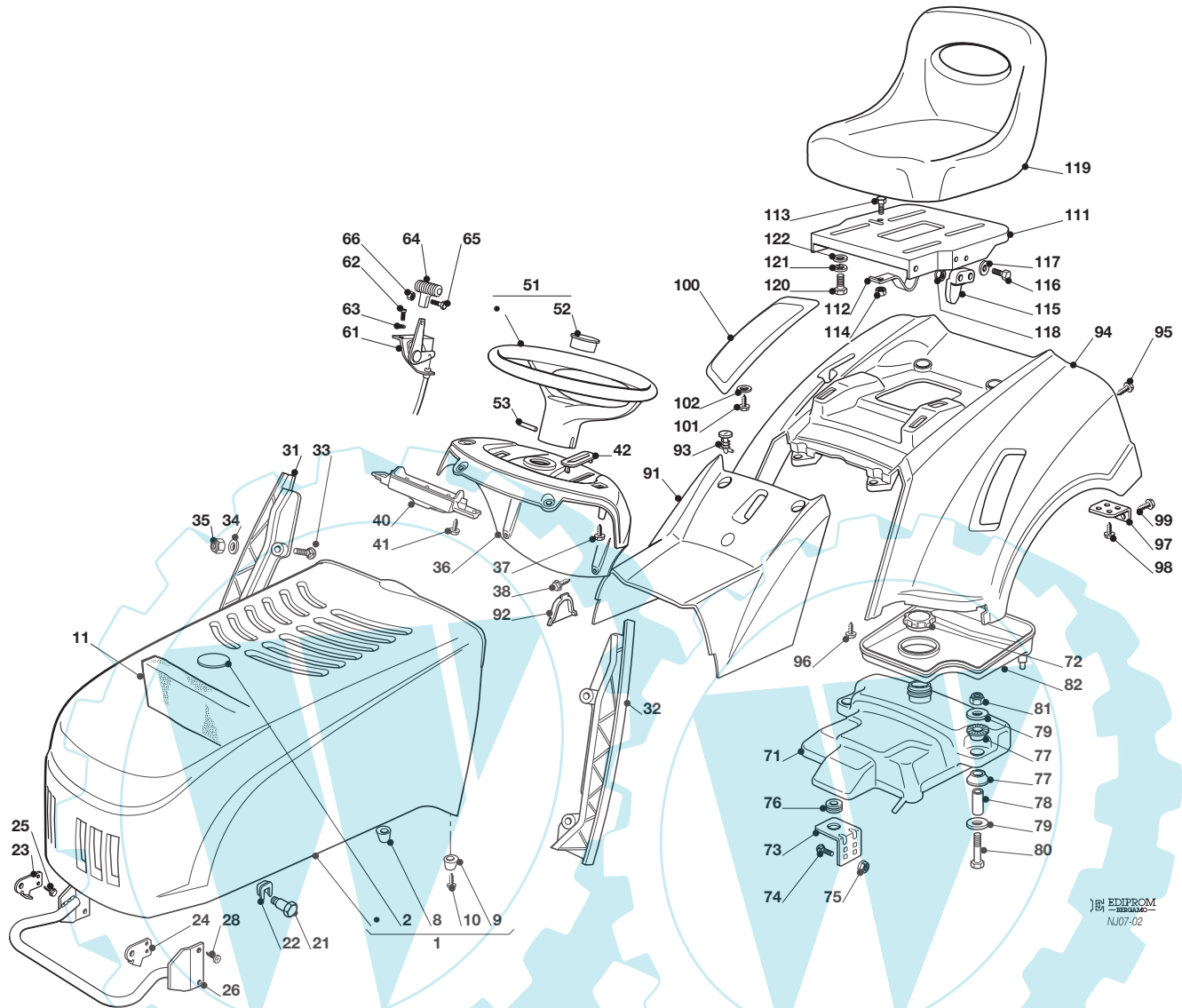


**CARROZZERIA**  
**BODY**  
**CARROSSERIE**  
**KARROSSERIE**

2007

**402.0**

1 / 2



EDIPROM  
NU07-02

N.	CODE	Q.TY	DESCRIZIONE	DESCRIPTION	DESCRIPTION	BESCHREIBUNG
1	82076902/1	1	COFANO ROSSO	ENGINE HOOD RED	CAPOT ROUGE	HAUBESATZ ROT
2	25547025/1	1	PIASTRINA ROSSA	PLATE RED	PLAQUE ROUGE	PLATTE ROT
8	25580012/0	1	PIOLO DESTRO	RIGHT PIN	BONDON DROITE	RECHTE DÜBEL
9	25580013/0	1	PIOLO SINISTRO	LEFT PIN	BONDON GAUCHE	LINKE DÜBEL
10	12727356/0	2	VITE	SCREW	VIS	SCHRAUBE
11	25730005/1	1	SEPARATORE ASPIRAZ. (10)	INTAKE SEPARATOR (10)	SEPARATEUR ASPIRAT. (10)	AUGENABSCHIEDER (10)
21	25510045/0	2	PERNO	PIN	PIVOT	BOLZEN
22	12436050/0	2	PIASTRINA	PLATE	PLAQUE	PLATTE
23	25547089/0	1	PIASTRINA DESTRA	RIGHT PLATE	PLAQUE DROITE	RECHTE PLATTE
24	25547091/0	1	PIASTRINA SINISTRA	LEFT PLATE	PLAQUE GAUCHE	LINKE PLATTE
25	12731580/0	4	VITE	SCREW	VIS	SCHRAUBE
26	82869031/0	1	PROTEZIONE SILENZIATORE	MUFFLER PROTECTION	PROTECTION SILENCIEUX	AUSPUFFSCHUTZ
28	12734995/0	4	VITE	SCREW	VIS	SCHRAUBE
31	25599010/0	1	SUPP. CRUSCOTTO DESTRO	RIGHT DASHBOARD SUPP.	SUPPORT TABLEAU DROITE	RECHTER KONSOLEHALTER
32	25599011/0	1	SUPP. CRUSCOTTO SIN.	LEFT DASHBOARD SUPP.	SUPPORT TABLEAU GAUCHE	LINKER KONSOLEHALTER
33	12815221/0	4	VITE	SCREW	VIS	SCHRAUBE
34	12521330/0	4	ROSETTA	WASHER	RONDELLE	SCHEIBE
35	12154510/0	4	DADO	NUT	ECROU	MUTTER
36	25120190/0	1	CRUSCOTTO	DASHBOARD	TABEAU DE BORD	KONSOLE
37	12728440/0	2	VITE	SCREW	VIS	SCHRAUBE
38	12735402/0	2	VITE	SCREW	VIS	SCHRAUBE
40	25600074/0	1	PROTEZIONE SCHEDA	CARD PROTECTION	PROTECTION DE CARTE	KARTESCHUTZ
41	12735402/0	2	VITE	SCREW	VIS	SCHRAUBE
42	25547181/0	2	PIASTRINA	PLATE	PLAQUE	PLÄTTE



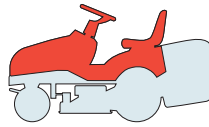
N.	CODE	Q.TY	DESCRIZIONE	DESCRIPTION	DESCRIPTION	BESCHREIBUNG
51	25961201/0	1	VOLANTE	STEERING WHEEL	VOLANT	LENKRAD
52	25120230/0	1	TAPPO	CAP	BOUCHON	STOPFEN
53	12620299/0	1	SPINA	PIN	GOUILLE	STIFT
61	82000200/1	1	ACCELERATORE	ACCELERATOR	ACCELERATEUR	GAS ZUG
62	12788512/0	2	VITE	SCREW	VIS	SCHRAUBE
63	12581200/0	2	GROWER	GROWER	GROWER	GROWER
64	25394501/0	1	MANOPOLINA	HANDLE	POIGNE	GRIFF
65	12726388/0	1	VITE	SCREW	VIS	SCHRAUBE
66	12290800/0	1	DADO	NUT	ECROU	MUTTER
71	25735123/0	1	SERBATOIO	TANK	RESERVOIR	TANK
72	25795001/1	1	TAPPO SERBATOIO	CAP	BOUCHON	TANKVERSCHLUSS
73	25785259/0	1	SUPPORTO	SUPPORT	SUPPORT	HALTER
74	12815200/0	2	VITE	SCREW	VIS	SCHRAUBE
75	12292102/0	2	DADO	NUT	ECROU	MUTTER
76	18564522/0	1	GOMMINO	GROMMET	PROTECTION	SCHUTZ
77	12712001/0	4	GOMMINO	GROMMET	PROTECTION	SCHUTZ
78	25040625/0	2	BUSSOLA	BUSH	DOUILLE	BUCHSE
79	12523070/0	4	ROSETTA	WASHER	RONDELLE	SCHEIBE
80	12691400/0	2	VITE	SCREW	VIS	SCHRAUBE
81	12155000/0	2	DADO	NUT	ECROU	MUTTER
82	25600073/0	1	PROTEZIONE BENZINA	GUARD	PROTECTION	SCHUTZ
91	25110324/0	1	COPERTURA CENTRALE, ROSSO	COVER, RED	COUVRE, ROUGE	KAPPE, ROT
92	25207172/0	1	PIASTRINA <b>(mecc.)</b>	PLATE <b>(mech.)</b>	PLAQUE <b>(mec.)</b>	PLATTE <b>(mech.)</b>
93	25580020/0	2	PERNO	PIVOT	GOUJON	STIFT
94	25110322/0	1	COPERTURA RUOTE, ROSSO	WHEELS COVER, RED	COUVRE-ROUES, ROUGE	RADENKAPPE, ROT
95	12735402/0	4	VITE	SCREW	VIS	SCHRAUBE
96	12735402/0	2	VITE	SCREW	VIS	SCHRAUBE
97	25755041/0	2	SQUADRETTA	BRACKET	EQUERRE-SUPPORT	WINKEL
98	12728686/0	4	VITE	SCREW	VIS	SCHRAUBE
99	12735110/0	2	VITE	SCREW	VIS	SCHRAUBE
100	25207171/0	1	COPERTURA	COVER	COUVRE	KAPPE
101	12735402/0	2	VITE	SCREW	VIS	SCHRAUBE
102	12523050/0	4	ROSETTA	WASHER	RONDELLE	SCHEIBE
111	25547033/1	1	PIASTRA	PLATE	PLAQUE	PLATTE
112	25430223/2	1	MOLLA	SPRING	RESSORT	FEDER
113	12789000/0	1	VITE	SCREW	VIS	SCHRAUBE
114	12154330/0	1	DADO	NUT	ECROU	MUTTER
115	27063021/1	1	CAMMA	CAM	CAME	NOCKEN
116	12789100/0	2	VITE	SCREW	VIS	SCHRAUBE
117	12523020/0	2	ROSETTA	WASHER	RONDELLE	SCHEIBE
118	12154330/0	2	DADO	NUT	ECROU	MUTTER
119	25722453/1	1	SEDILE	SEAT	SIEGE	SITZ
120	12793101/0	4	VITE	SCREW	VIS	SCHRAUBE
121	12583500/0	4	GROWER	GROWER	GROWER	GROWER
122	12523060/0	4	ROSETTA	WASHER	RONDELLE	SCHEIBE

Per motore / For engine / Pour moteur / Für Motor: **(1)** B&S 11,5-12-12,5-13,5 HP **(2)** B&S 15,5 HP **(3)** TECUMSEH **(4)** HONDA **(5)** KOHLER

J	JR	JTP	JB	JX	JS
---	----	-----	----	----	----

N...92

N...92 hydro

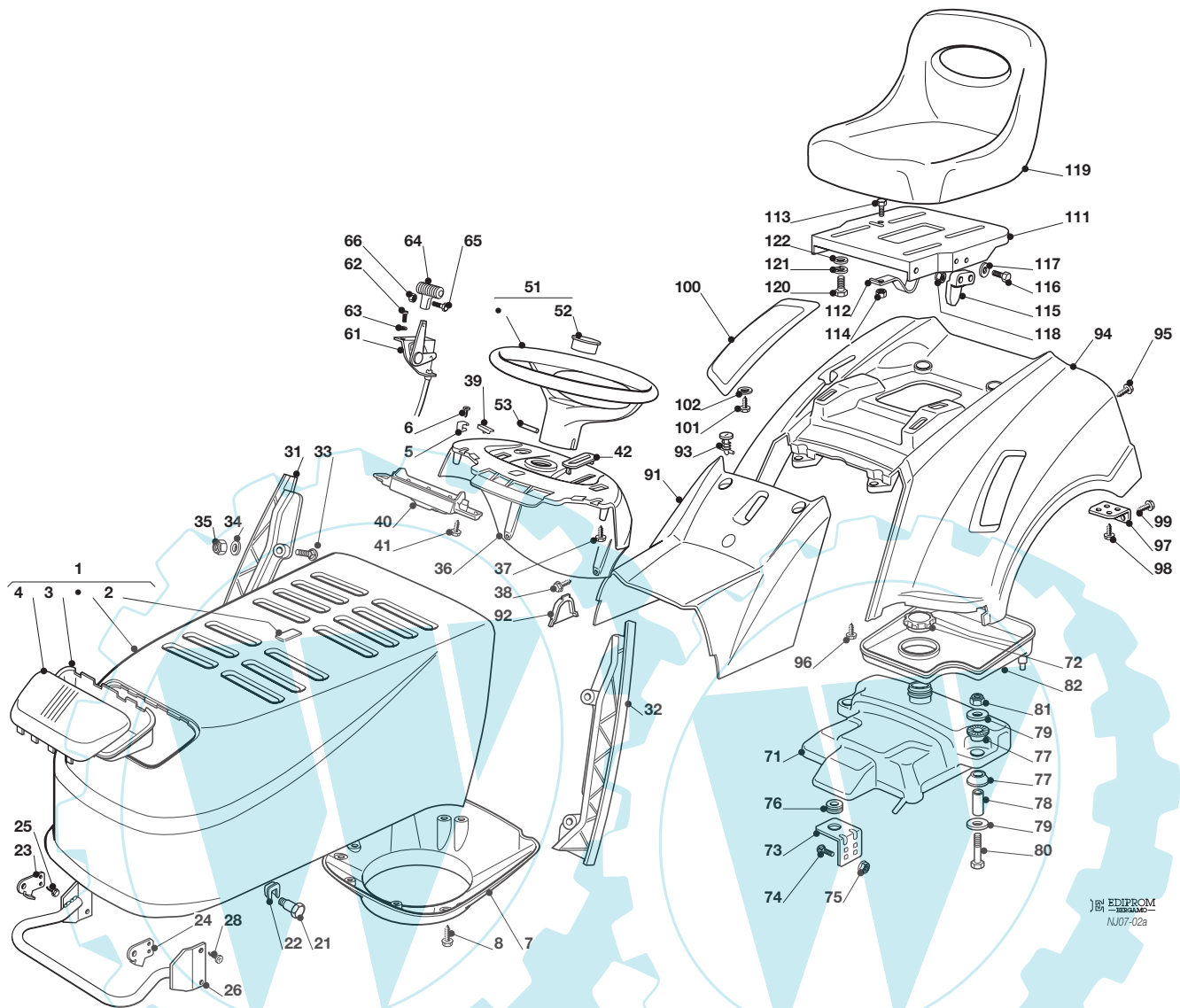


CARROZZERIA  
BODY  
CARROSSERIE  
KARROSSERIE

2007

402a.0

1 / 2



EDIPROM  
N107-02a

N.	CODE	Q.TY	DESCRIZIONE	DESCRIPTION	DESCRIPTION	BESCHREIBUNG
1	82076817/2	1	COFANO ROSSO	ENGINE HOOD RED	CAPOT ROUGE	HAUBESATZ ROT
2	25547016/2	1	PIASTRINA ROSSA	PLATE RED	PLAQUE ROUGE	PLATTE ROT
3	25485001/0	1	PARABOLA FARI	LIGHTS PARABOLA	PARABOLE	SCHEINWERFERPARABEL
4	25410865/0	1	MASCHERINA	GRILL	PANNEAU	SCHUTZ
5	25430215/0	2	MOLLA AGGANCIO	COUPLING SPRING	RESSORT ACCROCHAGE	KUPPLUNGSFEDER
6	12728450/0	2	VITE	SCREW	VIS	SCHRAUBE
7	25108028/0	1	CONVOGLIATORE (102)	CONVEYOR (102)	CONVOYEUR (102)	KONVEYOR (102)
8	12728686/0	3	VITE	SCREW	VIS	SCHRAUBE
21	25510039/0	2	PERNO	PIN	PIVOT	BOLZEN
22	12436050/0	2	PIASTRINA	PLATE	PLAQUE	PLATTE
23	25547089/0	1	PIASTRINA DESTRA	RIGHT PLATE	PLAQUE DROITE	RECHTE PLATTE
24	25547091/0	1	PIASTRINA SINISTRA	LEFT PLATE	PLAQUE GAUCHE	LINKE PLATTE
25	12731580/0	4	VITE	SCREW	VIS	SCHRAUBE
26	82869031/0	1	PROTEZIONE SILENZIATORE	MUFFLER PROTECTION	PROTECTION SILENCIEUX	AUSPUFFSCHUTZ
28	12734995/0	4	VITE	SCREW	VIS	SCHRAUBE
31	25599008/0	1	SUPP. CRUSCOTTO DESTRO	RIGHT DASHBOARD SUPP.	SUPPORT TABLEAU DROITE	RECHTER KONSOLEHALTER
32	25599009/0	1	SUPP. CRUSCOTTO SIN.	LEFT DASHBOARD SUPP.	SUPPORT TABLEAU GAUCHE	LINKER KONSOLEHALTER
33	12815221/0	4	VITE	SCREW	VIS	SCHRAUBE
34	12521330/0	4	ROSETTA	WASHER	RONDELLE	SCHEIBE
35	12154510/0	4	DADO	NUT	ECROU	MUTTER
36	25120189/0	1	CRUSCOTTO	DASHBOARD	TABLEAU DE BORD	KONSOLE
37	12728440/0	2	VITE	SCREW	VIS	SCHRAUBE
38	12735402/0	2	VITE	SCREW	VIS	SCHRAUBE
39	25260000/0	2	GOMMINO	GROMMET	PROTECTION	SCHUTZ
40	25600074/0	1	PROTEZIONE SCHEDA	CARD PROTECTION	PROTECTION DE CARTE	KARTESCHUTZ

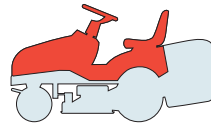


N.	CODE	Q.TY	DESCRIZIONE	DESCRIPTION	DESCRIPTION	BESCHREIBUNG
41	12735402/0	2	VITE	SCREW	VIS	SCHRAUBE
42	25547181/0	2	PIASTRINA	PLATE	PLAQUE	PLÄTTE
51	25961201/0	1	VOLANTE	STEERING WHEEL	VOLANT	LENKRAD
52	25120230/0	1	TAPPO	CAP	BOUCHON	STOPFEN
53	12620299/0	1	SPINA	PIN	GOUPILLE	STIFT
61	82000200/1	1	ACCELERATORE	ACCELERATOR	ACCELERATEUR	GAS ZUG
62	12788512/0	2	VITE	SCREW	VIS	SCHRAUBE
63	12581200/0	2	GROWER	GROWER	GROWER	GROWER
64	25394501/0	1	MANOPOLINA	HANDLE	POIGNE	GRIFF
65	12726388/0	1	VITE	SCREW	VIS	SCHRAUBE
66	12290800/0	1	DADO	NUT	ECROU	MUTTER
71	25735123/0	1	SERBATOIO	TANK	RESERVOIR	TANK
72	25795001/1	1	TAPPO SERBATOIO	CAP	BOUCHON	TANKVERSCHLUSS
73	25785259/0	1	SUPPORTO	SUPPORT	SUPPORT	HALTER
74	12815200/0	2	VITE	SCREW	VIS	SCHRAUBE
75	12292102/0	2	DADO	NUT	ECROU	MUTTER
76	18564522/0	1	GOMMINO	GROMMET	PROTECTION	SCHUTZ
77	12712001/0	4	GOMMINO	GROMMET	PROTECTION	SCHUTZ
78	25040625/0	2	BUSSOLA	BUSH	DOUILLE	BUCHSE
79	12523070/0	4	ROSETTA	WASHER	RONDELLE	SCHEIBE
80	12691400/0	2	VITE	SCREW	VIS	SCHRAUBE
81	12155000/0	2	DADO	NUT	ECROU	MUTTER
82	25600073/0	1	PROTEZIONE BENZINA	GUARD	PROTECTION	SCHUTZ
91	25110324/0	1	COPERTURA CENTRALE, ROSSO	COVER, RED	COUVRE, ROUGE	KAPPE, ROT
92	25207172/0	1	PIASTRINA (mecc.)	PLATE (mech.)	PLAQUE (mec.)	PLATTE (mech.)
93	25580020/0	2	PERNO	PIVOT	GOIJON	STIFT
94	25110322/0	1	COPERTURA RUOTE, ROSSO	WHEELS COVER, RED	COUVRE-ROUES, ROUGE	RADENKAPPE, ROT
95	12735402/0	4	VITE	SCREW	VIS	SCHRAUBE
96	12735402/0	2	VITE	SCREW	VIS	SCHRAUBE
97	25755041/0	2	SQUADRETTA	BRACKET	EQUERRE-SUPPORT	WINKEL
98	12728686/0	4	VITE	SCREW	VIS	SCHRAUBE
99	12735110/0	2	VITE	SCREW	VIS	SCHRAUBE
100	25207171/0	1	COPERTURA	COVER	COUVRE	KAPPE
101	12735402/0	2	VITE	SCREW	VIS	SCHRAUBE
102	12523050/0	4	ROSETTA	WASHER	RONDELLE	SCHEIBE
111	25547033/1	1	PIASTRA	PLATE	PLAQUE	PLATTE
112	25430223/2	1	MOLLA	SPRING	RESSORT	FEDER
113	12789000/0	1	VITE	SCREW	VIS	SCHRAUBE
114	12154330/0	1	DADO	NUT	ECROU	MUTTER
115	27063021/1	1	CAMMA	CAM	CAME	NOCKEN
116	12789100/0	2	VITE	SCREW	VIS	SCHRAUBE
117	12523020/0	2	ROSETTA	WASHER	RONDELLE	SCHEIBE
118	12154330/0	2	DADO	NUT	ECROU	MUTTER
119	25722453/1	1	SEDILE	SEAT	SIEGE	SITZ
120	12793101/0	4	VITE	SCREW	VIS	SCHRAUBE
121	12583500/0	4	GROWER	GROWER	GROWER	GROWER
122	12523060/0	4	ROSETTA	WASHER	RONDELLE	SCHEIBE

Per motore / For engine / Pour moteur / Für Motor: (1) B&S 11,5-12-12,5-13,5 HP (2) B&S 15,5 HP (3) TECUMSEH (4) HONDA (5) KOHLER

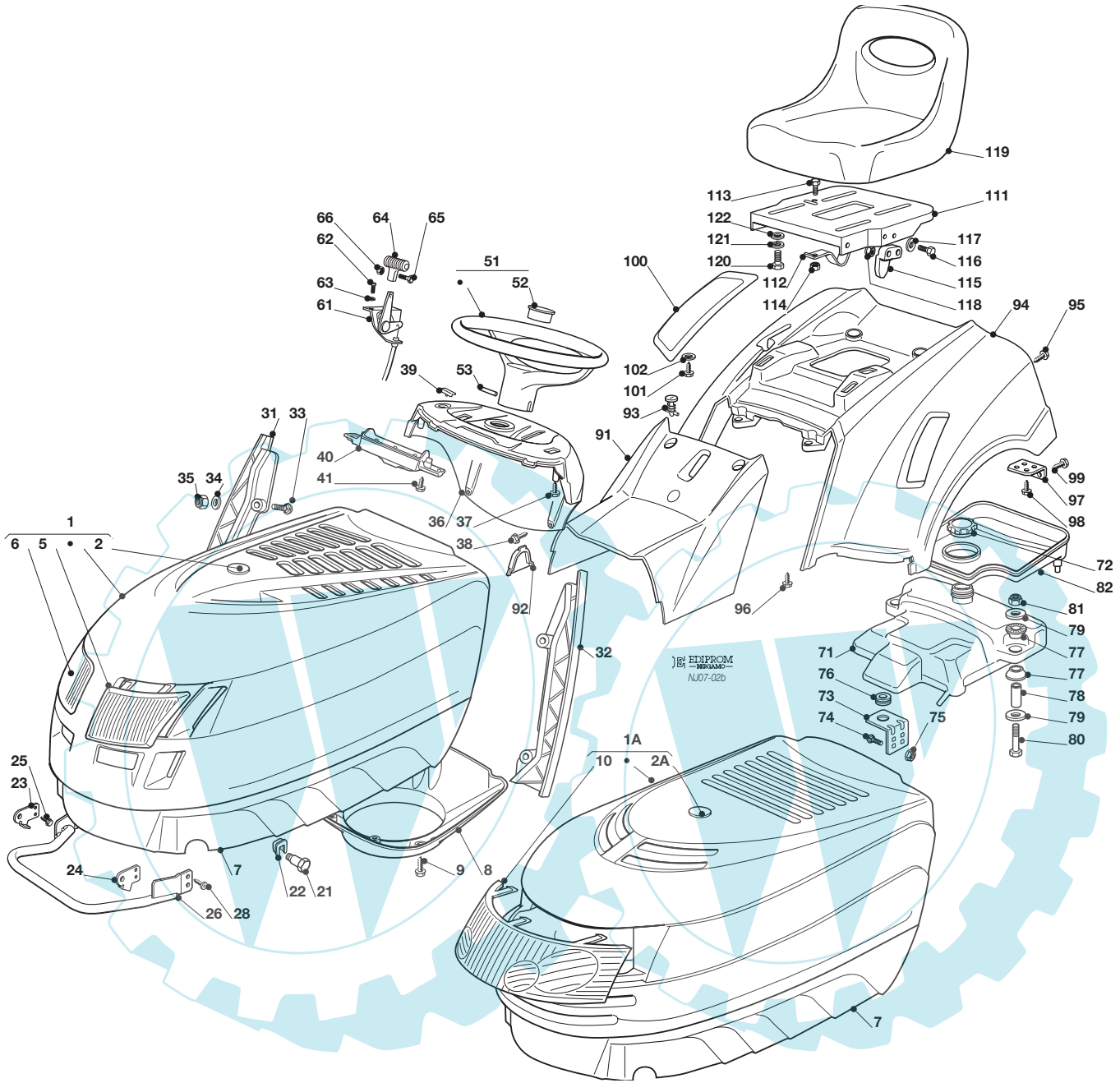


J	JR	JTP	JB	JX	JS
N...92			N...92 hydro		



**CARROZZERIA  
BODY  
CARROSSERIE  
KARROSSERIE**

2007
<b>402b.0</b>
1 / 2



N.	CODE	Q.TY	DESCRIZIONE	DESCRIPTION	DESCRIPTION	BESCHREIBUNG
----	------	------	-------------	-------------	-------------	--------------

1	82076841/3	1	COFANO SUPERIORE ROSSO	UPPER ENGINE HOOD RED	CAPOT SUPERIEURE ROUGE	OBERHAUBESATZ ROT
1A	82076943/0	1	COFANO SUPERIORE GRIGIO	UPPER ENGINE HOOD GREY	CAPOT SUPERIEURE GRIS	OBERHAUBESATZ GRIS
2	25547025/1	1	PIASTRINA ROSSA	PLATE RED	PLAQUE ROUGE	PLATTE ROT
2A	25547183/0	1	PIASTRINA GRIGIO	PLATE GREY	PLAQUE GRIS	PLATTE GRAU
3	25510023/1	2	PERNO	PIN	PIVOT	BOLZEN
4	12436050/0	2	PIASTRINA	PLATE	PLAQUE	PLATTE
5	25410861/0	1	MASCHERINA SINISTRA	LEFT GRILL	PANNEAU GAUCHE	LINKE SCHUTZ
6	25410860/0	1	MASCHERINA DESTRA	RIGHT GRILL	PANNEAU DROITE	RECHTE SCHUTZ
7	25076808/0	1	COFANO INFERIORE	LOWER ENGINE HOOD	CAPOT INFERIEURE	UNTERHAUBESATZ
8	25108024/0	1	CONVOGLIATORE (4)	CONVEYOR (4)	CONVOYEUR (4)	KONVEYOR (4)
	25108028/0	1	CONVOGLIATORE (126)	CONVEYOR (126)	CONVOYEUR (126)	KONVEYOR (126)
9	12728686/0	3	VITE	SCREW	VIS	SCHRAUBE
10	25410859/0	1	MASCHERINA	GRILL	PANNEAU	SCHUTZ
21	25510023/1	2	PERNO	PIN	PIVOT	BOLZEN
22	12436050/0	2	PIASTRINA	PLATE	PLAQUE	PLATTE
23	25547089/0	1	PIASTRINA DESTRA	RIGHT PLATE	PLAQUE DROITE	RECHTE PLATTE
24	25547091/0	1	PIASTRINA SINISTRA	LEFT PLATE	PLAQUE GAUCHE	LINKE PLATTE
25	12731580/0	4	VITE	SCREW	VIS	SCHRAUBE
26	82869033/0	1	PROTEZIONE SILENZIATORE	MUFFLER PROTECTION	PROTECTION SILENCIEUX	AUSPUFFSCHUTZ

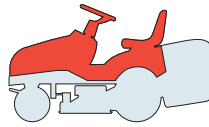




N.	CODE	Q.TY	DESCRIZIONE	DESCRIPTION	DESCRIPTION	BESCHREIBUNG
28	12734995/0	4	VITE	SCREW	VIS	SCHRAUBE
31	25599012/0	1	SUPP. CRUSCOTTO DESTRO	RIGHT DASHBOARD SUPP.	SUPPORT TABLEAU DROITE	RECHTER KONSOLEHALTER
32	25599013/0	1	SUPP. CRUSCOTTO SIN.	LEFT DASHBOARD SUPP.	SUPPORT TABLEAU GAUCHE	LINKER KONSOLEHALTER
33	12815221/0	4	VITE	SCREW	VIS	SCHRAUBE
34	12521330/0	4	ROSETTA	WASHER	RONDELLE	SCHEIBE
35	12154510/0	4	DADO	NUT	ECROU	MUTTER
36	25120188/0	1	CRUSCOTTO	DASHBOARD	TABLEAU DE BORD	KONSOLE
37	12728440/0	2	VITE	SCREW	VIS	SCHRAUBE
38	12735402/0	2	VITE	SCREW	VIS	SCHRAUBE
39	25260000/0	2	GOMMINO	GROMMET	PROTECTION	SCHUTZ
40	25600074/0	1	PROTEZIONE SCHEDA	CARD PROTECTION	PROTECTION DE CARTE	KARTESCHUTZ
41	12735402/0	2	VITE	SCREW	VIS	SCHRAUBE
51	25961201/0	1	VOLANTE	STEERING WHEEL	VOLANT	LENKRAD
52	25120230/0	1	TAPPO	CAP	BOUCHON	STOPFEN
53	12620299/0	1	SPINA	PIN	GOUPILLE	STIFT
61	82000200/1	1	ACCELERATORE	ACCELERATOR	ACCELERATEUR	GAS ZUG
62	12788512/0	2	VITE	SCREW	VIS	SCHRAUBE
63	12581200/0	2	GROWER	GROWER	GROWER	GROWER
64	25394501/0	1	MANOPOLINA	HANDLE	POIGNE	GRIF
65	12726388/0	1	VITE	SCREW	VIS	SCHRAUBE
66	12290800/0	1	DADO	NUT	ECROU	MUTTER
71	25735123/0	1	SERBATOIO	TANK	RESERVOIR	TANK
72	25795001/1	1	TAPPO SERBATOIO	CAP	BOUCHON	TANKVERSCHLUSS
73	25785259/0	1	SUPPORTO	SUPPORT	SUPPORT	HALTER
74	12815200/0	2	VITE	SCREW	VIS	SCHRAUBE
75	12292102/0	2	DADO	NUT	ECROU	MUTTER
76	18564522/0	1	GOMMINO	GROMMET	PROTECTION	SCHUTZ
77	12712001/0	4	GOMMINO	GROMMET	PROTECTION	SCHUTZ
78	25040625/0	2	BUSSOLA	BUSH	DOUILLE	BUCHSE
79	12523070/0	4	ROSETTA	WASHER	RONDELLE	SCHEIBE
80	12691400/0	2	VITE	SCREW	VIS	SCHRAUBE
81	12155000/0	2	DADO	NUT	ECROU	MUTTER
82	25600073/0	1	PROTEZIONE BENZINA	GUARD	PROTECTION	SCHUTZ
91	25110324/0	1	COPERTURA CENTRALE, ROSSO	COVER, RED	COUVRE, ROUGE	KAPPE, ROT
	25110343/0	1	COPERTURA CENTRALE, GRIGIO	COVER, GREY	COUVRE, GRIS	KAPPE, GRAU
92	25207172/0	1	PIASTRINA <b>(mecc.)</b>	PLATE <b>(mech.)</b>	PLAQUE <b>(mec.)</b>	PLATTE <b>(mech.)</b>
93	25580020/0	2	PERNO	PIVOT	GOIJON	STIFT
94	25110322/0	1	COPERTURA RUOTE, ROSSO	WHEELS COVER, RED	COUVRE-ROUES, ROUGE	RADENKAPPE, ROT
	25110341/0	1	COPERTURA RUOTE, GRIGIO	WHEELS COVER, GREY	COUVRE-ROUES, GRIS	RADENKAPPE, GRAU
95	12735402/0	4	VITE	SCREW	VIS	SCHRAUBE
96	12735402/0	2	VITE	SCREW	VIS	SCHRAUBE
97	25755041/0	2	SQUADRETTA	BRACKET	EQUERRE-SUPPORT	WINKEL
98	12728686/0	4	VITE	SCREW	VIS	SCHRAUBE
99	12735110/0	2	VITE	SCREW	VIS	SCHRAUBE
100	25207171/0	1	COPERTURA	COVER	COUVRE	KAPPE
101	12735402/0	2	VITE	SCREW	VIS	SCHRAUBE
102	12523050/0	4	ROSETTA	WASHER	RONDELLE	SCHEIBE
111	25547033/1	1	PIASTRA	PLATE	PLAQUE	PLATTE
112	25430223/2	1	MOLLA	SPRING	RESSORT	FEDER
113	12789000/0	1	VITE	SCREW	VIS	SCHRAUBE
114	12154330/0	1	DADO	NUT	ECROU	MUTTER
115	27063021/1	1	CAMMA	CAM	CAME	NOCKEN
116	12789100/0	2	VITE	SCREW	VIS	SCHRAUBE
117	12523020/0	2	ROSETTA	WASHER	RONDELLE	SCHEIBE
118	12154330/0	2	DADO	NUT	ECROU	MUTTER
119	25722453/1	1	SEDILE	SEAT	SIEGE	SITZ
120	12793101/0	4	VITE	SCREW	VIS	SCHRAUBE
121	12583500/0	4	GROWER	GROWER	GROWER	GROWER
122	12523060/0	4	ROSETTA	WASHER	RONDELLE	SCHEIBE

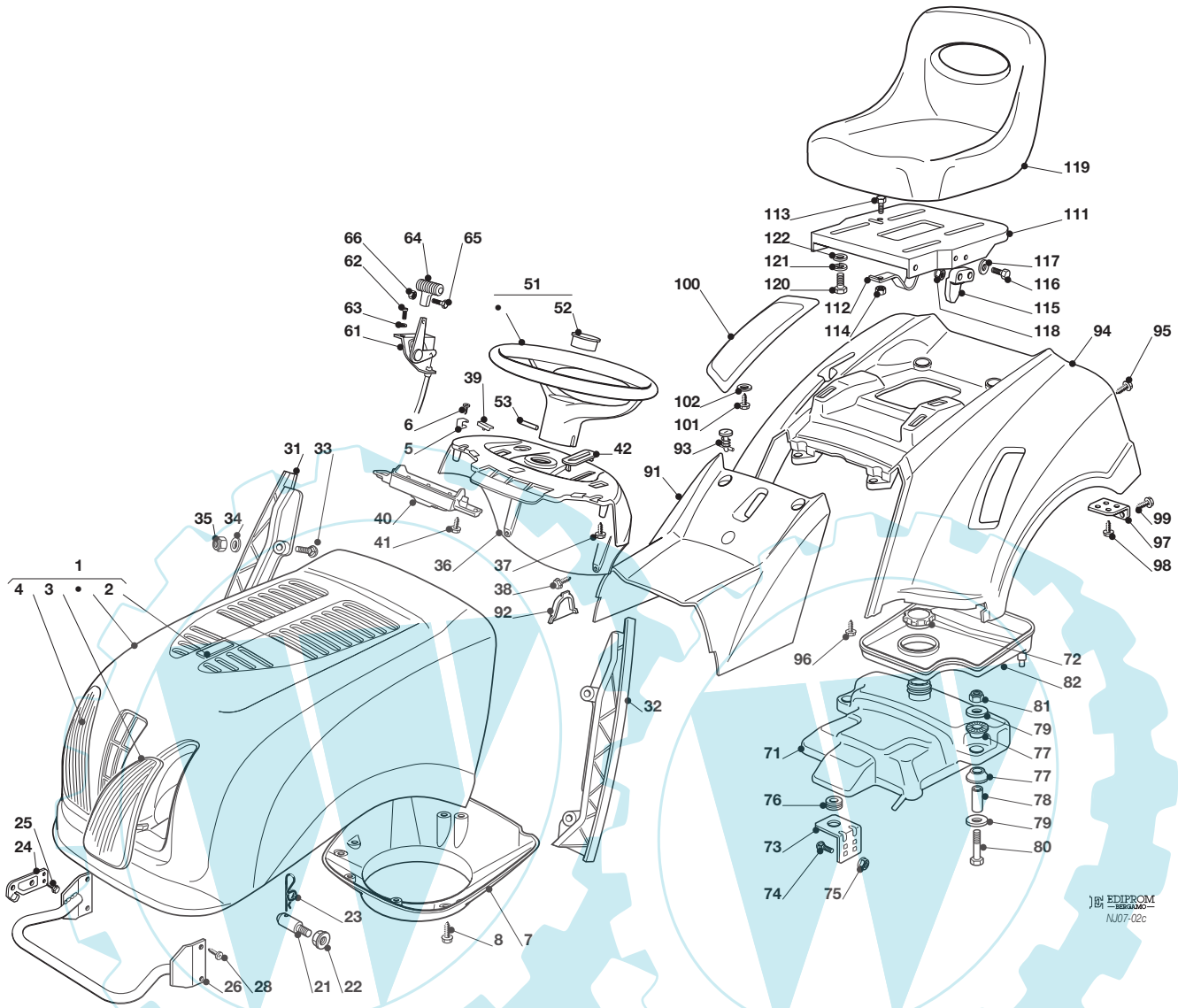
Per motore / For engine / Pour moteur / Für Motor: (1) B&S 11,5-12-12,5-13,5 HP (2) B&S 15,5 HP (3) TECUMSEH (4) HONDA (5) KOHLER

J	JR	JTP	JB	JX	JS
N...92			N...92 hydro		



**CARROZZERIA  
BODY  
CARROSSERIE  
KARROSSERIE**

2007
<b>402c.0</b>
1 / 2



EDIPROM  
1107-02c

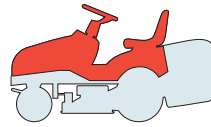
N.	CODE	Q.TY	DESCRIZIONE	DESCRIPTION	DESCRIPTION	BESCHREIBUNG
1	82076917/1	1	COFANO ROSSO	ENGINE HOOD RED	CAPOT ROUGE	HAUBESATZ ROT
2	25547016/2	1	PIASTRINA ROSSA	PLATE RED	PLAQUE ROUGE	PLATTE ROT
3	25410869/0	1	MASCHERINA SINISTRA	LEFT GRILL	PANNEAU GAUCHE	LINKE SCHUTZ
4	25410868/0	1	MASCHERINA DESTRA	RIGHT GRILL	PANNEAU DROITE	RECHTE SCHUTZ
5	25430215/0	2	MOLLA AGGANCIO	COUPLING SPRING	RESSORT ACCROCHAGE	KUPPLUNGSFEDER
6	12728450/0	2	VITE	SCREW	VIS	SCHRAUBE
7	25108024/0	1	CONVOGLIATORE (Ø)	CONVEYOR (Ø)	CONVOYEUR (Ø)	KONVEYOR (Ø)
	25108028/0	1	CONVOGLIATORE (126)	CONVEYOR (126)	CONVOYEUR (126)	KONVEYOR (126)
8	12728686/0	3	VITE	SCREW	VIS	SCHRAUBE
21	25510068/0	2	PERNO	PIN	PIVOT	BOLZEN J92
22	12293201/0	2	DADO	NUT	ECROU	MUTTER
23	24487998/0	1	COPPIGLIA	COTTER PIN	GOUILLE	SPLINT
24	25547109/1	2	PIASTRINA	PLATE	PLAQUE	PLÄTTE
25	12731580/0	4	VITE	SCREW	VIS	SCHRAUBE
26	82869031/0	1	PROTEZIONE SILENZIATORE	MUFFLER PROTECTION	PROTECTION SILENCIEUX	AUSPUFFSCHUTZ
28	12734995/0	4	VITE	SCREW	VIS	SCHRAUBE
31	25599008/0	1	SUPP. CRUSCOTTO DESTRO	RIGHT DASHBOARD SUPP.	SUPPORT TABLEAU DROITE	RECHTER KONSOLEHALTER
32	25599009/0	1	SUPP. CRUSCOTTO SIN.	LEFT DASHBOARD SUPP.	SUPPORT TABLEAU GAUCHE	LINKER KONSOLEHALTER
33	12815221/0	4	VITE	SCREW	VIS	SCHRAUBE
34	12521330/0	4	ROSETTA	WASHER	RONDELLE	SCHEIBE
35	12154510/0	4	DADO	NUT	ECROU	MUTTER
36	25120189/0	1	CRUSCOTTO	DASHBOARD	TABLEAU DE BORD	KONSOLE
37	12728440/0	2	VITE	SCREW	VIS	SCHRAUBE
38	12735402/0	2	VITE	SCREW	VIS	SCHRAUBE
39	25260000/0	2	GOMMINO	GROMMET	PROTECTION	SCHUTZ



N.	CODE	Q.TY	DESCRIZIONE	DESCRIPTION	DESCRIPTION	BESCHREIBUNG
40	25600074/0	1	PROTEZIONE SCHEDA	CARD PROTECTION	PROTECTION DE CARTE	KARTESCHUTZ
41	12735402/0	2	VITE	SCREW	VIS	SCHRAUBE
42	25547181/0	2	PIASTRINA	PLATE	PLAQUE	PLÄTTE
51	25961201/0	1	VOLANTE	STEERING WHEEL	VOLANT	LENKRAD
52	25120230/0	1	TAPPO	CAP	BOUCHON	STOPFEN
53	12620299/0	1	SPINA	PIN	GOUPILLE	STIFT
61	82000200/1	1	ACCELERATORE	ACCELERATOR	ACCELERATEUR	GAS ZUG
62	12788512/0	2	VITE	SCREW	VIS	SCHRAUBE
63	12581200/0	2	GROWER	GROWER	GROWER	GROWER
64	25394501/0	1	MANOPOLINA	HANDLE	POIGNE	GRIF
65	12726388/0	1	VITE	SCREW	VIS	SCHRAUBE
66	12290800/0	1	DADO	NUT	ECROU	MUTTER
71	25735123/0	1	SERBATOIO	TANK	RESERVOIR	TANK
72	25795001/1	1	TAPPO SERBATOIO	CAP	BOUCHON	TANKVERSCHLUSS
73	25785259/0	1	SUPPORTO	SUPPORT	SUPPORT	HALTER
74	12815200/0	2	VITE	SCREW	VIS	SCHRAUBE
75	12292102/0	2	DADO	NUT	ECROU	MUTTER
76	18564522/0	1	GOMMINO	GROMMET	PROTECTION	SCHUTZ
77	12712001/0	4	GOMMINO	GROMMET	PROTECTION	SCHUTZ
78	25040625/0	2	BUSSOLA	BUSH	DOUILLE	BUCHSE
79	12523070/0	4	ROSETTA	WASHER	RONDELLE	SCHEIBE
80	12691400/0	2	VITE	SCREW	VIS	SCHRAUBE
81	12155000/0	2	DADO	NUT	ECROU	MUTTER
82	25600073/0	1	PROTEZIONE BENZINA	GUARD	PROTECTION	SCHUTZ
91	25110324/0	1	COPERTURA CENTRALE, ROSSO	COVER, RED	COUVRE, ROUGE	KAPPE, ROT
92	25207172/0	1	PIASTRINA <b>(mecc.)</b>	PLATE <b>(mech.)</b>	PLAQUE <b>(mec.)</b>	PLATTE <b>(mech.)</b>
93	25580020/0	2	PERNO	PIVOT	GOUJON	STIFT
94	25110322/0	1	COPERTURA RUOTE, ROSSO	WHEELS COVER, RED	COUVRE-ROUES, ROUGE	RADENKAPPE, ROT
95	12735402/0	4	VITE	SCREW	VIS	SCHRAUBE
96	12735402/0	2	VITE	SCREW	VIS	SCHRAUBE
97	25755041/0	2	SQUADRETTA	BRACKET	EQUERRE-SUPPORT	WINKEL
98	12728686/0	4	VITE	SCREW	VIS	SCHRAUBE
99	12735110/0	2	VITE	SCREW	VIS	SCHRAUBE
100	25207171/0	1	COPERTURA	COVER	COUVRE	KAPPE
101	12735402/0	2	VITE	SCREW	VIS	SCHRAUBE
102	12523050/0	4	ROSETTA	WASHER	RONDELLE	SCHEIBE
111	25547033/1	1	PIASTRA	PLATE	PLAQUE	PLATTE
112	25430223/2	1	MOLLA	SPRING	RESSORT	FEDER
113	12789000/0	1	VITE	SCREW	VIS	SCHRAUBE
114	12154330/0	1	DADO	NUT	ECROU	MUTTER
115	27063021/1	1	CAMMA	CAM	CAME	NOCKEN
116	12789100/0	2	VITE	SCREW	VIS	SCHRAUBE
117	12523020/0	2	ROSETTA	WASHER	RONDELLE	SCHEIBE
118	12154330/0	2	DADO	NUT	ECROU	MUTTER
119	25722453/1	1	SEDILE	SEAT	SIEGE	SITZ
120	12793101/0	4	VITE	SCREW	VIS	SCHRAUBE
121	12583500/0	4	GROWER	GROWER	GROWER	GROWER
122	12523060/0	4	ROSETTA	WASHER	RONDELLE	SCHEIBE

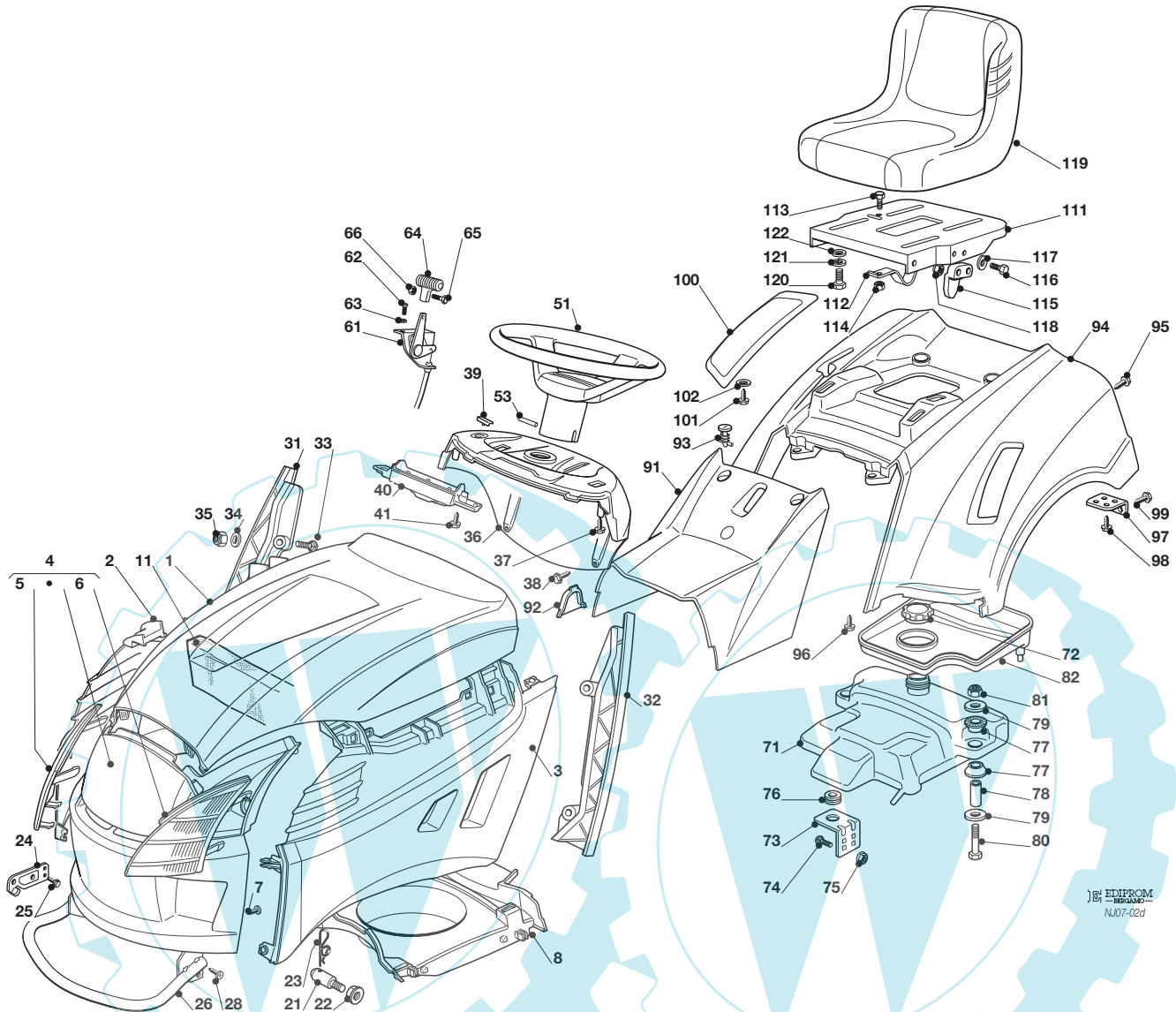
Per motore / For engine / Pour moteur / Für Motor: (●) B&S 11,5-12-12,5-13,5 HP (●) B&S 15,5 HP (●) TECUMSEH (●) HONDA (●) KOHLER

J	JR	JTP	JB	JX	JS
N...92			N...92 hydro		



**CARROZZERIA**  
**BODY**  
**CARROSSERIE**  
**KARROSSERIE**

2007
<b>402d.0</b>
1 / 2



EDIPROM  
NJ07-02d

N.	CODE	Q.TY	DESCRIZIONE	DESCRIPTION	DESCRIPTION	BESCHREIBUNG
1	25076858/0	1	COFANO SUPERIORE ROSSO	UPPER ENGINE HOOD	CAPOT SUPERIEURE	OBERHAUBESATZ
2	25207120/0	1	COFANO PARTE DX	HOOD, RIGHT	CAPOT DROITE	RECHTE HAUBE
3	25207121/0	1	COFANO PARTE SX	HOOD, LEFT	CAPOT GAUCHE	LINKE HAUBE
4	82394607/0	1	COFANO FRONTALE	HOOD, FRONT	CAPOT AVANT	VORDE HAUBE
5	25410874/0	1	MASCHERINA DESTRA	RIGHT GRILL	PANNEAU DROITE	RECHTER SCHUTZ
6	25410875/0	1	MASCHERINA SINISTRA	LEFT GRILL	PANNEAU GAUCHE	LINKER SCHUTZ
7	12735405/0	6	VITE	SCREW	VIS	SCHRAUBE
8	25108025/0	1	CONVOGLIATORE (124)	CONVEYOR (124)	CONVOYEUR (124)	KONVEYOR (124)
11	25730016/0	1	SEPARATORE ASPIRAZ. (4)	INTAKE SEPARATOR (4)	SEPARATEUR ASPIRAT. (4)	AUGENABSCHIEDER (4)
21	25510068/0	2	PERNO	PIN	PIVOT	BOLZEN
22	12293201/0	2	DADO	NUT	ECROU	MUTTER
23	24487998/0	1	COPPIGLIA	COTTER PIN	GOUILLE	SPLINT
24	25547109/1	2	PIASTRINA	PLATE	PLAQUE	PLÄTTE
25	12731580/0	4	VITE	SCREW	VIS	SCHRAUBE
26	82869029/0	1	PROTEZIONE SILENZIATORE	MUFFLER PROTECTION	PROTECTION SILENCIEUX	AUSPUFFSCHUTZ
28	12734995/0	4	VITE	SCREW	VIS	SCHRAUBE
31	25599012/0	1	SUPP. CRUSCOTTO DESTRO	RIGHT DASHBOARD SUPP.	SUPPORT TABLEAU DROITE	RECHTER KONSOLEHALTER
32	25599013/0	1	SUPP. CRUSCOTTO SIN.	LEFT DASHBOARD SUPP.	SUPPORT TABLEAU GAUCHE	LINKER KONSOLEHALTER
33	12815221/0	4	VITE	SCREW	VIS	SCHRAUBE
34	12521330/0	4	ROSETTA	WASHER	RONDELLE	SCHEIBE
35	12154510/0	4	DADO	NUT	ECROU	MUTTER
36	25120188/0	1	CRUSCOTTO	DASHBOARD	TABLEAU DE BORD	KONSOLE
37	12728440/0	2	VITE	SCREW	VIS	SCHRAUBE
38	12735402/0	2	VITE	SCREW	VIS	SCHRAUBE
39	25260000/0	2	GOMMINO	GROMMET	PROTECTION	SCHUTZ



N.	CODE	Q.TY	DESCRIZIONE	DESCRIPTION	DESCRIPTION	BESCHREIBUNG
40	25600074/0	1	PROTEZIONE SCHEDA	CARD PROTECTION	PROTECTION DE CARTE	KARTESCHUTZ
41	12735402/0	2	VITE	SCREW	VIS	SCHRAUBE
51	25961212/0	1	VOLANTE	STEERING WHEEL	VOLANT	LENKRAD
53	12620299/0	1	SPINA	PIN	GOUPILLE	STIFT
61	82000200/1	1	ACCELERATORE	ACCELERATOR	ACCELERATEUR	GAS ZUG
62	12788512/0	2	VITE	SCREW	VIS	SCHRAUBE
63	12581200/0	2	GROWER	GROWER	GROWER	GROWER
64	25394501/0	1	MANOPOLINA	HANDLE	POIGNE	GRIF
65	12726388/0	1	VITE	SCREW	VIS	SCHRAUBE
66	12290800/0	1	DADO	NUT	ECROU	MUTTER
71	25735123/0	1	SERBATOIO	TANK	RESERVOIR	TANK
72	25795001/1	1	TAPPO SERBATOIO	CAP	BOUCHON	TANKVERSCHLUSS
73	25785259/0	1	SUPPORTO	SUPPORT	SUPPORT	HALTER
74	12815200/0	2	VITE	SCREW	VIS	SCHRAUBE
75	12292102/0	2	DADO	NUT	ECROU	MUTTER
76	18564522/0	1	GOMMINO	GROMMET	PROTECTION	SCHUTZ
77	12712001/0	4	GOMMINO	GROMMET	PROTECTION	SCHUTZ
78	25040625/0	2	BUSSOLA	BUSH	DOUILLE	BUCHSE
79	12523070/0	4	ROSETTA	WASHER	RONDELLE	SCHEIBE
80	12691400/0	2	VITE	SCREW	VIS	SCHRAUBE
81	12155000/0	2	DADO	NUT	ECROU	MUTTER
82	25600073/0	1	PROTEZIONE BENZINA	GUARD	PROTECTION	SCHUTZ
91	25110324/0	1	COPERTURA CENTRALE, ROSSO	COVER, RED	COUVRE, ROUGE	KAPPE, ROT
92	25207172/0	1	PIASTRINA <b>(mecc.)</b>	PLATE <b>(mech.)</b>	PLAQUE <b>(mec.)</b>	PLATTE <b>(mech.)</b>
93	25580020/0	2	PERNO	PIVOT	GOUJON	STIFT
94	25110322/0	1	COPERTURA RUOTE, ROSSO	WHEELS COVER, RED	COUVRE-ROUES, ROUGE	RADENKAPPE, ROT
95	12735402/0	4	VITE	SCREW	VIS	SCHRAUBE
96	12735402/0	2	VITE	SCREW	VIS	SCHRAUBE
97	25755041/0	2	SQUADRETTA	BRACKET	EQUERRE-SUPPORT	WINKEL
98	12728686/0	4	VITE	SCREW	VIS	SCHRAUBE
99	12735110/0	2	VITE	SCREW	VIS	SCHRAUBE
100	25207171/0	1	COPERTURA	COVER	COUVRE	KAPPE
101	12735402/0	2	VITE	SCREW	VIS	SCHRAUBE
102	12523050/0	4	ROSETTA	WASHER	RONDELLE	SCHEIBE
111	25547033/1	1	PIASTRA	PLATE	PLAQUE	PLATTE
112	25430223/2	1	MOLLA	SPRING	RESSORT	FEDER
113	12789000/0	1	VITE	SCREW	VIS	SCHRAUBE
114	12154330/0	1	DADO	NUT	ECROU	MUTTER
115	27063021/1	1	CAMMA	CAM	CAME	NOCKEN
116	12789100/0	2	VITE	SCREW	VIS	SCHRAUBE
117	12523020/0	2	ROSETTA	WASHER	RONDELLE	SCHEIBE
118	12154330/0	2	DADO	NUT	ECROU	MUTTER
119	25722463/0	1	SEDILE	SEAT	SIEGE	SITZ
120	12793101/0	4	VITE	SCREW	VIS	SCHRAUBE
121	12583500/0	4	GROWER	GROWER	GROWER	GROWER
122	12523060/0	4	ROSETTA	WASHER	RONDELLE	SCHEIBE

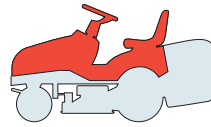
Per motore / For engine / Pour moteur / Für Motor: (1) B&S 11,5-12-12,5-13,5 HP (2) B&S 15,5 HP (3) TECUMSEH (4) HONDA (5) KOHLER



J	JR	JTP	JB	JX	JS
---	----	-----	----	----	----

N...92

N...92 hydro

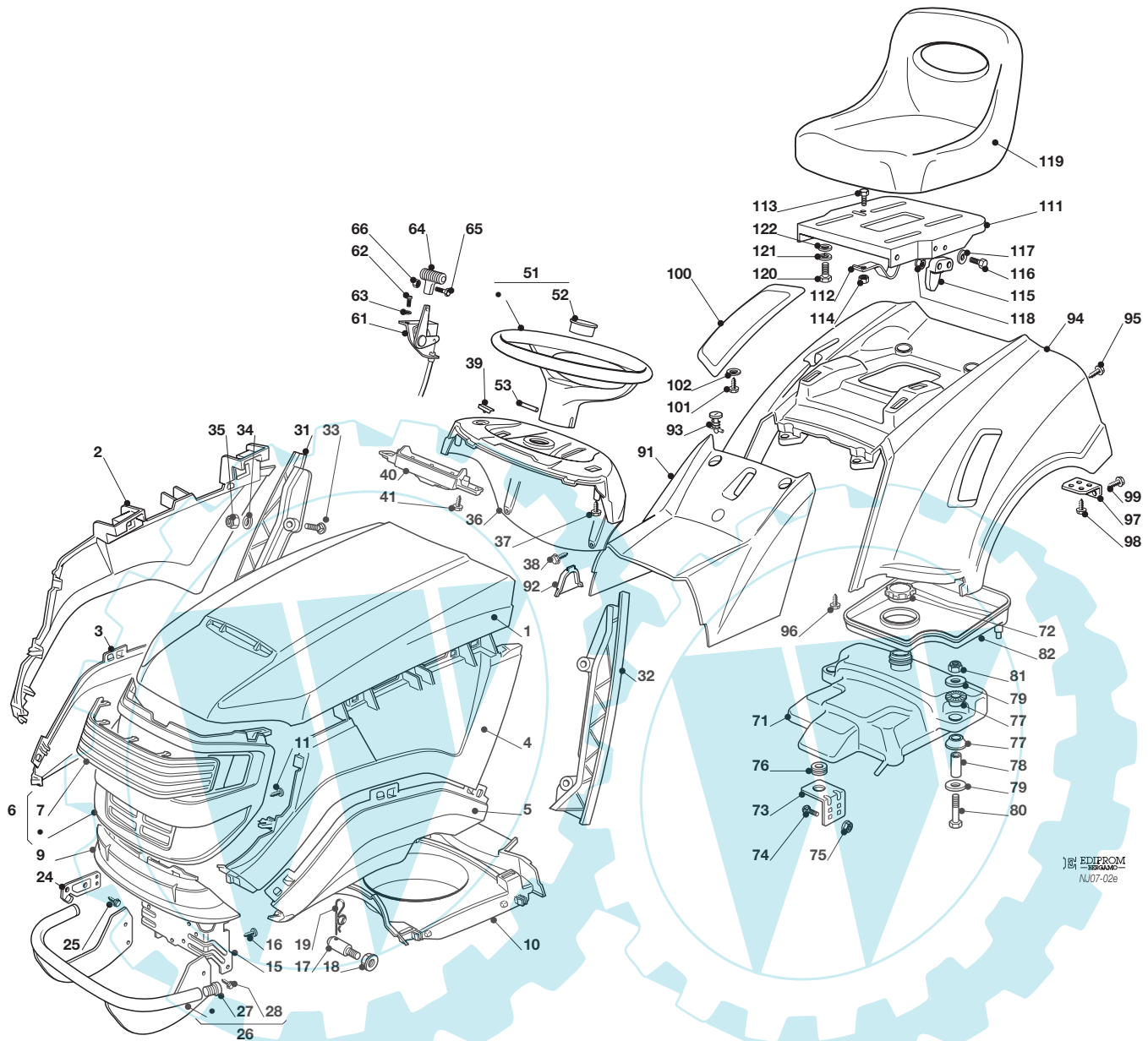


**CARROZZERIA**  
**BODY**  
**CARROSSERIE**  
**KARROSSERIE**

2007

402e.0

1 / 2



EDIPROM  
NJ07-02e

N.	CODE	Q.TY	DESCRIZIONE	DESCRIPTION	DESCRIPTION	BESCHREIBUNG
1	25076871/0	1	COFANO SUPERIORE ROSSO	UPPER ENGINE HOOD, RED	CAPOT ROUGE	HAUBESATZ ROT
2	25207159/0	1	COFANO PARTE SUP. DX - ROSSO	UPPER RED HOOD, RIGHT	CAPOT DROITE	RECHTE HAUBE
3	25207160/0	1	COFANO PARTE INF. DX - ROSSO	LOWER HOOD, RIGHT	CAPOT DROITE	RECHTE HAUBE
4	25207161/0	1	COFANO PARTE SUP. SX - ROSSO	UPPER RED HOOD, LEFT	CAPOT GAUCHE	LINKE HAUBE
5	25207162/0	1	COFANO PARTE INF. SX - ROSSO	LOWER HOOD, LEFT	CAPOT GAUCHE	LINKE HAUBE
6	82394618/0	1	COFANO FRONTALE - GRIGIO	HOOD, FRONT	CAPOT AVANT	VORDE HAUBE
7	25410878/0	1	MASCHERINA	GRILL	PANNEAU	SCHUTZ
9	25076877/0	1	COFANO FRONTALE INF. - ROSSO	LOWER HOOD, FRONT	CAPOT AVANT	VORDE HAUBE
10	25108031/0	1	CONVOGLIATORE	CONVEYOR	CONVOYEUR	KONVEYOR
11	12735403/0	6	VITE	SCREW	VIS	SCHRAUBE
15	25774301/1	1	SUPPORTO COFANO	ENGINE HOOD SUPPORT	SUPPORT CAPOT	
16	12735403/0	5	VITE	SCREW	VIS	SCHRAUBE
17	25510079/0	2	PERNO	PIN	PIVOT	AUGENABSCHIEDER
18	12293201/0	2	DADO	NUT	ECROU	BOLZEN
19	24487998/0	2	COPPIGLIA	COTTER PIN	GOUPILLE	SPLINT
24	25547159/0	2	PIASTRINA	PLATE	PLAQUE	PLATTE
25	12731580/0	4	VITE	SCREW	VIS	SCHRAUBE
26	82869027/0	1	PROTEZIONE SILENZIATORE	MUFFLER PROTECTION	PROTECTION SILENCIEUX	AUSPUFFSCHUTZ
27	18737860/0	2	PUNTALE	CAP	BOUCHON	PFROPFEN
28	12734995/0	4	VITE	SCREW	VIS	SCHRAUBE
31	25599012/0	1	SUPP. CRUSCOTTO DESTRO	RIGHT DASHBOARD SUPP.	SUPPORT TABLEAU DROITE	RECHTER KONSOLEHALTER

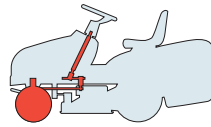




N.	CODE	Q.TY	DESCRIZIONE	DESCRIPTION	DESCRIPTION	BESCHREIBUNG
32	25599013/0	1	SUPP. CRUSCOTTO SIN.	LEFT DASHBOARD SUPP.	SUPPORT TABLEAU GAUCHE	LINKER KONSOLEHALTER
33	12815221/0	4	VITE	SCREW	VIS	SCHRAUBE
34	12521330/0	4	ROSETTA	WASHER	RONDELLE	SCHEIBE
35	12154510/0	4	DADO	NUT	ECROU	MUTTER
36	25120188/0	1	CRUSCOTTO	DASHBOARD	TABLEAU DE BORD	KONSOLE
37	12728440/0	2	VITE	SCREW	VIS	SCHRAUBE
38	12735402/0	2	VITE	SCREW	VIS	SCHRAUBE
39	25260000/0	2	GOMMINO	GROMMET	PROTECTION	SCHUTZ
40	25600074/0	1	PROTEZIONE SCHEDA	CARD PROTECTION	PROTECTION DE CARTE	KARTESCHUTZ
41	12735402/0	2	VITE	SCREW	VIS	SCHRAUBE
51	25961201/0	1	VOLANTE	STEERING WHEEL	VOLANT	LENKRAD
52	25120230/0	1	TAPPO	CAP	BOUCHON	STOPFEN
53	12620299/0	1	SPINA	PIN	GOUILLE	STIFT
61	82000200/1	1	ACCELERATORE	ACCELERATOR	ACCELERATEUR	GAS ZUG
62	12788512/0	2	VITE	SCREW	VIS	SCHRAUBE
63	12581200/0	2	GROWER	GROWER	GROWER	GROWER
64	25394501/0	1	MANOPOLINA	HANDLE	POIGNE	GRIFF
65	12726388/0	1	VITE	SCREW	VIS	SCHRAUBE
66	12290800/0	1	DADO	NUT	ECROU	MUTTER
71	25735123/0	1	SERBATOIO	TANK	RESERVOIR	TANK
72	25795001/1	1	TAPPO SERBATOIO	CAP	BOUCHON	TANKVERSCHLUSS
73	25785259/0	1	SUPPORTO	SUPPORT	SUPPORT	HALTER
74	12815200/0	2	VITE	SCREW	VIS	SCHRAUBE
75	12292102/0	2	DADO	NUT	ECROU	MUTTER
76	18564522/0	1	GOMMINO	GROMMET	PROTECTION	SCHUTZ
77	12712001/0	4	GOMMINO	GROMMET	PROTECTION	SCHUTZ
78	25040625/0	2	BUSSOLA	BUSH	DOUILLE	BUCHSE
79	12523070/0	4	ROSETTA	WASHER	RONDELLE	SCHEIBE
80	12691400/0	2	VITE	SCREW	VIS	SCHRAUBE
81	12155000/0	2	DADO	NUT	ECROU	MUTTER
82	25600073/0	1	PROTEZIONE BENZINA	GUARD	PROTECTION	SCHUTZ
91	25110324/0	1	COPERTURA CENTRALE, ROSSO	COVER, RED	COUVRE, ROUGE	KAPPE, ROT
92	25207172/0	1	PIASTRINA (mecc.)	PLATE (mech.)	PLAQUE (mec.)	PLATTE (mech.)
93	25580020/0	2	PERNO	PIVOT	GOUJON	STIFT
94	25110322/0	1	COPERTURA RUOTE, ROSSO	WHEELS COVER, RED	COUVRE-ROUES, ROUGE	RADENKAPPE, ROT
95	12735402/0	4	VITE	SCREW	VIS	SCHRAUBE
96	12735402/0	2	VITE	SCREW	VIS	SCHRAUBE
97	25755041/0	2	SQUADRETTA	BRACKET	EQUERRE-SUPPORT	WINKEL
98	12728686/0	4	VITE	SCREW	VIS	SCHRAUBE
99	12735110/0	2	VITE	SCREW	VIS	SCHRAUBE
100	25207171/0	1	COPERTURA	COVER	COUVRE	KAPPE
101	12735402/0	2	VITE	SCREW	VIS	SCHRAUBE
102	12523050/0	4	ROSETTA	WASHER	RONDELLE	SCHEIBE
111	25547033/1	1	PIASTRA	PLATE	PLAQUE	PLATTE
112	25430223/2	1	MOLLA	SPRING	RESSORT	FEDER
113	12789000/0	1	VITE	SCREW	VIS	SCHRAUBE
114	12154330/0	1	DADO	NUT	ECROU	MUTTER
115	27063021/1	1	CAMMA	CAM	CAME	NOCKEN
116	12789100/0	2	VITE	SCREW	VIS	SCHRAUBE
117	12523020/0	2	ROSETTA	WASHER	RONDELLE	SCHEIBE
118	12154330/0	2	DADO	NUT	ECROU	MUTTER
119	25722453/1	1	SEDILE	SEAT	SIEGE	SITZ
120	12793101/0	4	VITE	SCREW	VIS	SCHRAUBE
121	12583500/0	4	GROWER	GROWER	GROWER	GROWER
122	12523060/0	4	ROSETTA	WASHER	RONDELLE	SCHEIBE

Per motore / For engine / Pour moteur / Für Motor: (1) B&S 11,5-12-12,5-13,5 HP (2) B&S 15,5 HP (3) TECUMSEH (4) HONDA (5) KOHLER

<b>J</b>	<b>JR</b>	<b>JTP</b>	<b>JB</b>	<b>JX</b>	<b>JS</b>
<b>N...92</b>			<b>N...92 hydro</b>		

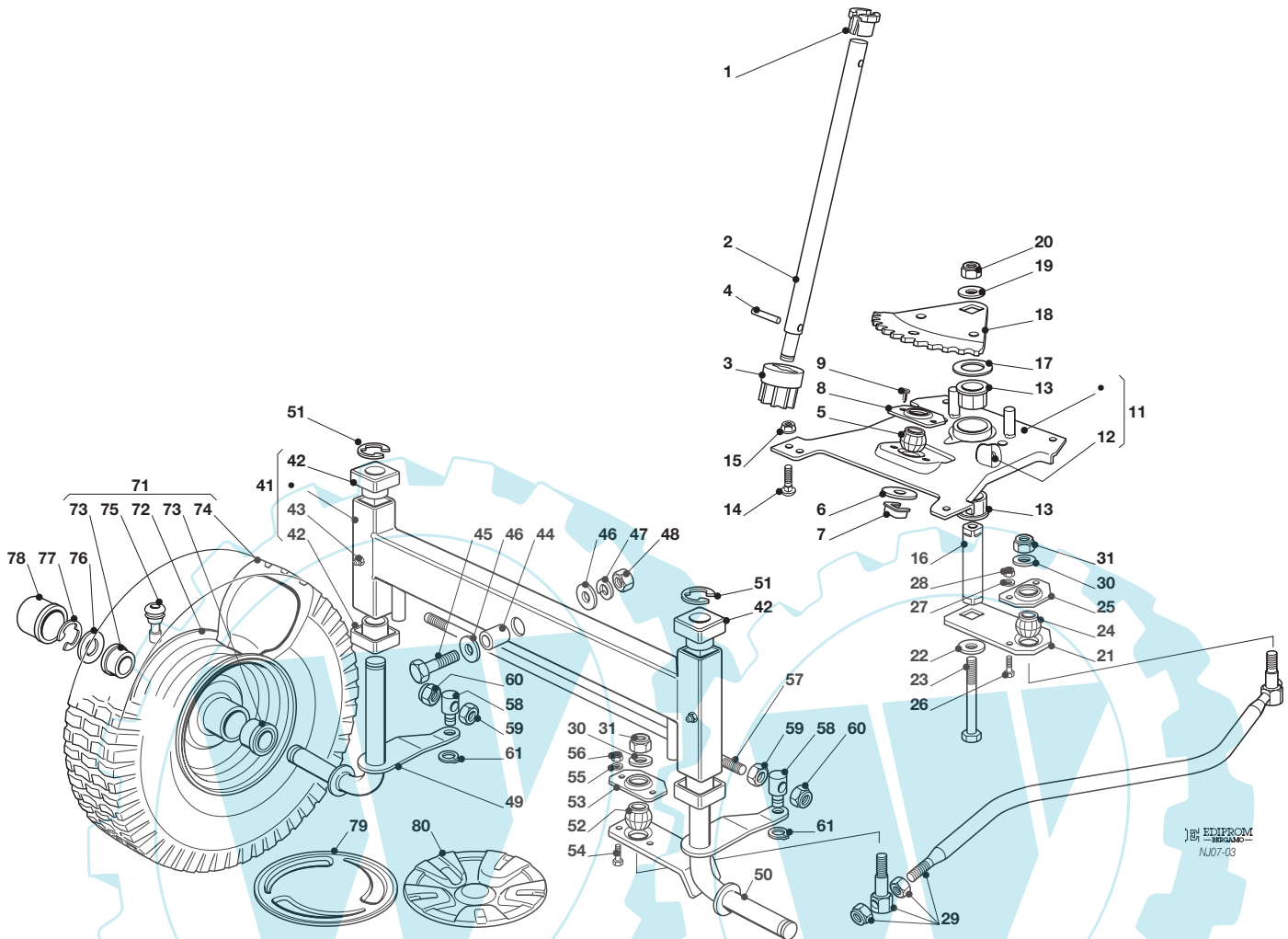


**STERZO  
STEERING  
BARRE DE DIRECTION  
LENKGETRIEBE**

2007

**403.0**

1 / 2



EDIPROM  
N407-03

N.	CODE	Q.TY	DESCRIZIONE	DESCRIPTION	DESCRIPTION	BESCHREIBUNG
1	25038004/0	1	BOCCOLA	BUSH	DOUILLE	BÜCHSE
2	25520006/0	1	PIANTONE	STEERING COLUMN	TUBE DE DIRECTION	LENKUNGSÄULE
3	27570050/0	1	PIGNONE	PINION	PIGNON	RITZEL
4	12622650/0	1	SPINA	PIN	GOUILLE	STIFT
5	25743000/0	1	SNODO	JOINT	JOINT	GELENK
6	12521370/0	1	ROSETTA	WASHER	RONDELLE	SCHEIBE
7	12436030/0	1	PIASTRINA	PLATE	PLAQUETTE	PLATTECHEN
8	25785213/0	1	SUPPORTO	SUPPORT	SUPPORT	HALTER
9	12729601/1	2	VITE	SCREW	VIS	SCHRAUBE
11	82547045/0	1	SUPPORTO	SUPPORT	SUPPORT	HALTER
12	12379511/0	1	INGRASSATORE	GREASE DISPENSER	GRAISSEUR	FETTBÜCHSE
13	25040624/0	2	BUSSOLA	BUSH	DOUILLE	BÜCHSE
14	12815200/0	4	VITE	SCREW	VIS	SCHRAUBE
15	12292102/0	4	DADO	NUT	ECROU	MUTTER
16	25510092/0	1	PERNO	PIN	PIVOT	BOLZEN
17	25670019/0	1	ROSETTA	WASHER	RONDELLE	SCHEIBE
18	25735513/0	1	SETTORE	STEERING SHAFT	ARBRE DIRECTION	LENKUNGSWELLE
19	12523080/0	1	ROSETTA	WASHER	RONDELLE	SCHEIBE
20	12155020/0	1	DADO	NUT	ECROU	MUTTER
21	25318205/0	1	LEVA	LEVER	LEVIER	HEBEL
22	12523080/0	1	ROSETTA	WASHER	RONDELLE	SCHEIBE
23	12794985/0	1	VITE	SCREW	VIS	SCHRAUBE
24	25743000/0	1	SNODO	JOINT	JOINT	GELENK
25	25785213/0	1	SUPPORTO	SUPPORT	SUPPORT	HALTER
26	12791213/1	2	VITE	SCREW	VIS	SCHRAUBE
27	12521330/0	2	ROSETTA	WASHER	RONDELLE	SCHEIBE
28	12154510/0	2	DADO	NUT	ECROU	MUTTER
30	12523070/0	2	ROSETTA	WASHER	RONDELLE	SCHEIBE
31	12155010/0	2	DADO	NUT	ECROU	MUTTER
42	25040622/0	4	BOCCOLA	BUSH	DOUILLE	BÜCHSE

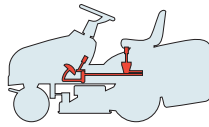


N.	CODE	Q.TY	DESCRIZIONE	DESCRIPTION	DESCRIPTION	BESCHREIBUNG
43	12379511/0	2	INGRASSATORE	GREASE DISPENSER	GRAISSEUR	FETTBÜCHSE
44	25160016/0	1	DISTANZIALE	SPACER	ENTRETOISE	ENTFERNUNGSSTÜCK
45	12692695/0	1	VITE	SCREW	VIS	SCHRAUBE
46	12523100/0	2	ROSETTA	WASHER	RONDELLE	SCHEIBE
47	12587100/0	1	GROWER	GROWER	GROWER	GROWER
48	12295300/0	1	DADO	NUT	ECROU	MUTTER
49	82230363/0	1	FUSELLO DESTRO	RIGHT STUB AXLE	FUSEAU DROITE	RECHTER ACHSSCHENKEL
50	82230365/0	1	FUSELLO SINISTRO	LEFT STUB AXLE	FUSEAU GAUCHE	LINKER ACHSSCHENKEL
51	12001000/0	2	ANELLO ELASTICO	SNAP RING	ANNEAU RESSORT	SPRENGRING
52	25743000/0	1	SNODO	JOINT	JOINT	GELENK
53	25785213/0	1	SUPPORTO	SUPPORT	SUPPORT	HALTER
54	12791213/1	2	VITE	SCREW	VIS	SCHRAUBE
55	12521330/0	2	ROSETTA	WASHER	RONDELLE	SCHEIBE
56	12154510/0	2	DADO	NUT	ECROU	MUTTER
57	25840022/0	1	TIRANTE COLLEG. FUSELLI	TIE ROD	TIRANT	SPANNSTANGE
58	25510096/0	2	PERNO	PIN	PIVOT	BOLZEN
59	12295200/0	2	DADO	NUT	ECROU	MUTTER
60	12156602/0	2	DADO	NUT	ECROU	MUTTER
61	12000956/0	2	ANELLO ELASTICO	SNAP RING	ANNEAU RESSORT	SPRENGRING
72	82000590/1	2	CERCHIO RUOTA	RIMM	BANDAGE ROUE	VORDERRAD FELGER
73	25122200/2	4	CUSCINETTO	BEARING	ROULEMENT	LAGER
75	25950000/0	2	VALVOLA	VALVE	SOUPAPE	VENTIL
76	25670005/1	2	ROSETTA	WASHER	RONDELLE	SCHEIBE
77	12001000/0	2	ANELLO ELASTICO	SNAP RING	ANNEAU RESSORT	SPRENGRING
78	22110230/0	2	COPRIMOZZO	HUB COVER	COUVRE MOYEU	NABEDECKEL
79	82110252/0	2	COPRIMOZZO	HUB COVER	COUVRE MOYEU	NABEDECKEL
80	82110274/0	2	COPRIMOZZO	HUB COVER	COUVRE MOYEU	NABEDECKEL
			<b>Nei modelli con pneumatici 13": For models with 13" tires:</b>	<b>Dans modèles avec pneus 13":</b>	<b>Bei Modellen mit Reifen 13":</b>	
29	82000538/0	1	ASTA COM. STERZO	STEERING ROD	LEVIER BARRE DE DIRECTION	LENKUNGSSTAB
41	82034021/0	1	BILANCIERE CON BOCCOLA ED INGRASSATORE	EQUALIZER WITH BUSH AND LUBRICATOR	BALANCIER AVEC DOULIE ET GRAISSEUR	KIPPEBEL MIT BÜCHSE UND FETTBÜCHSE
71	82680002/2	2	RUOTA ANTERIORE TURF SAVER CARLISLE	FRONT WHEEL TURF SAVER CARLISLE	ROUE AVANT TURF SAVER CARLISLE	VORDERRAD TURF SAVER CARLISLE
	82680005/1		DELI TIRE	DELI TIRE	DELI TIRE	DELI TIRE
74	25590000/0	2	PNEUMATICO TURF SAVER CARLISLE	TIRE TURF SAVER CARLISLE	PNEU TURF SAVER CARLISLE	REIFEN TURF SAVER CARLISLE
	25590002/0		DELI TIRE	DELI TIRE	DELI TIRE	DELI TIRE
			<b>Nei modelli con pneumatici 15": For models with 15" tires:</b>	<b>Dans modèles avec pneus 15":</b>	<b>Bei Modellen mit Reifen 15":</b>	
29	82000539/0	1	ASTA COM. STERZO	STEERING ROD	LEVIER BARRE DE DIRECTION	LENKUNGSSTAB
41	82034022/0	1	BILANCIERE CON BOCCOLA ED INGRASSATORE	EQUALIZER WITH BUSH AND LUBRICATOR	BALANCIER AVEC DOULIE ET GRAISSEUR	KIPPEBEL MIT BÜCHSE UND FETTBÜCHSE
71	82680007/1	2	RUOTA ANTERIORE TURF SAVER CARLISLE	FRONT WHEEL TURF SAVER CARLISLE	ROUE AVANT TURF SAVER CARLISLE	VORDERRAD TURF SAVER CARLISLE
	82680008/1		DELI TIRE	DELI TIRE	DELI TIRE	DELI TIRE
74	27590051/0	2	PNEUMATICO TURF SAVER CARLISLE	TIRE TURF SAVER CARLISLE	PNEU TURF SAVER CARLISLE	REIFEN TURF SAVER CARLISLE
	27590053/0		DELI TIRE	DELI TIRE	DELI TIRE	DELI TIRE

J	JR	JTP	JB	JX	JS
---	----	-----	----	----	----

N...92

N...92 hydro

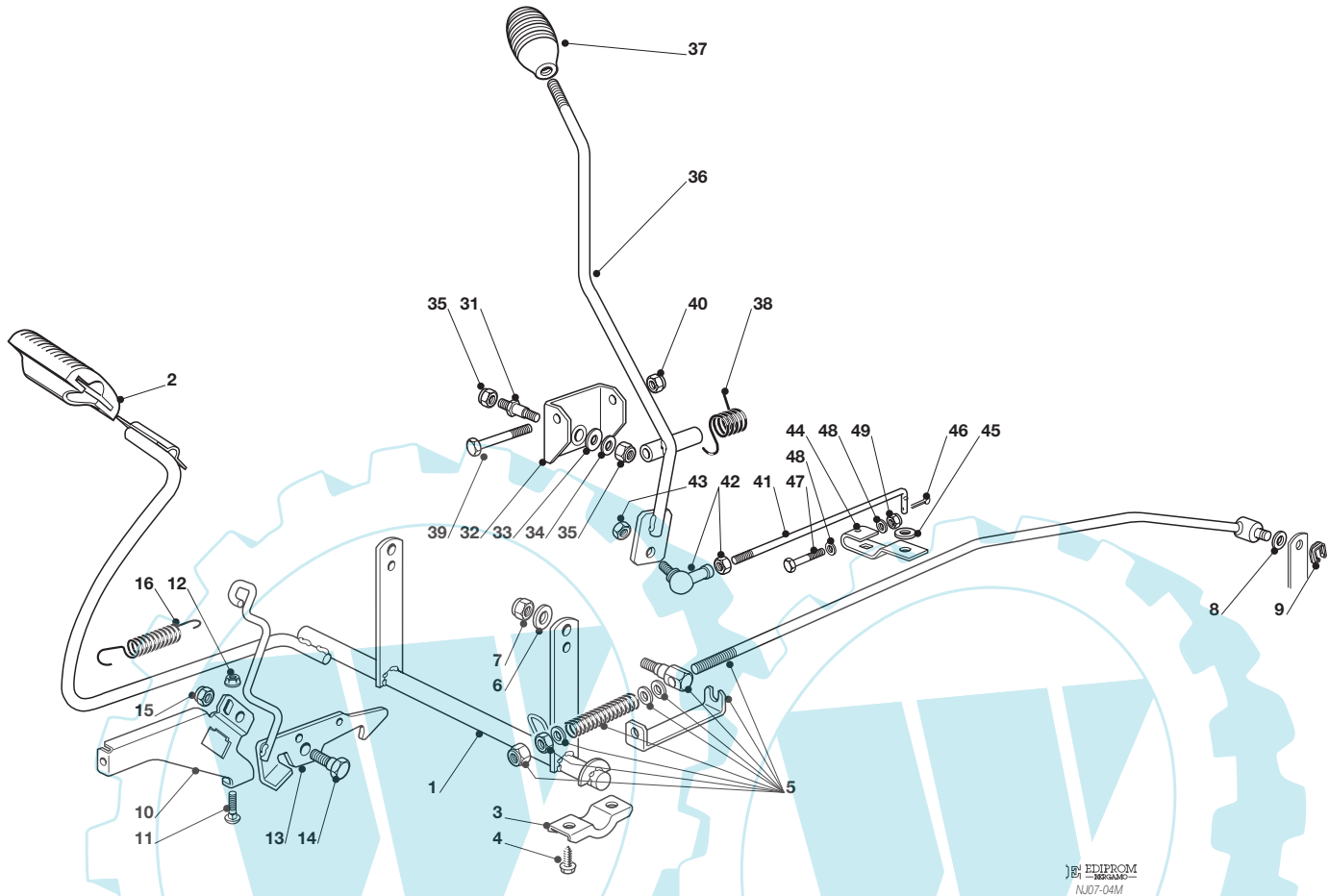


COMANDO FRENO E COMANDO CAMBIO  
BRAKE AND GEARBOX CONTROLS  
COMMANDE FREIN ET BOITE DE VITESSE  
BREMSE UND WECHSEL ANTRIEB

2007

404M.0

1 / 2

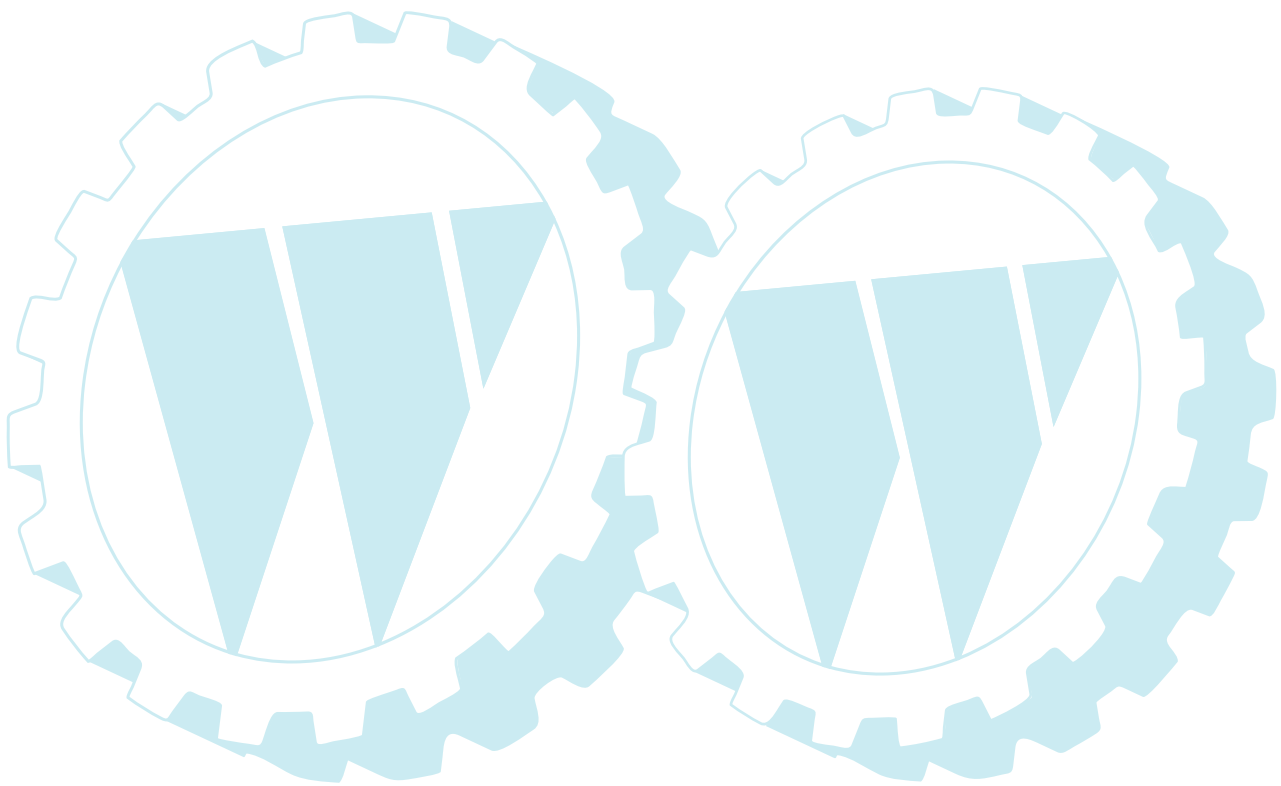


EDIPROM  
1107-04M

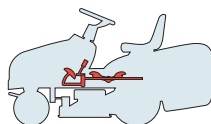
N.	CODE	Q.TY	DESCRIZIONE	DESCRIPTION	DESCRIPTION	BESCHREIBUNG
1	82500027/1	1	PEDALE	PEDAL	PEDAL	PEDAL
2	25110269/0	1	COPRISTAFFA	CLAMP COVER	COUVRE ETRIER	BRIDEDECKEL
3	27546015/1	2	PIASTRINA	PLATE	PLAQUE	PLATTE
4	12729601/1	4	VITE	SCREW	VIS	SCHRAUBE
5	82000540/0	1	ASTA <i>(Peerless)</i>	ROD <i>(Peerless)</i>	BARRE <i>(Peerless)</i>	STANGE <i>(Peerless)</i>
5	82000541/0	1	ASTA <i>(Dana)</i>	ROD <i>(Dana)</i>	BARRE <i>(Dana)</i>	STANGE <i>(Dana)</i>
6	12523040/0	1	ROSETTA	WASHER	RONDELLE	SCHEIBE
7	12154510/0	1	DADO	NUT	ECROU	MUTTER
8	12521350/0	1	ROSETTA	WASHER	RONDELLE	SCHEIBE
9	12436050/0	1	PIASTRINA	PLATE	PLAQUE	PLATTE
10	25785261/0	1	SUPPORTO	SUPPORT	SUPPORT	HALTER
11	12815200/0	2	VITE	SCREW	VIS	SCHRAUBE
12	12292102/0	2	DADO	NUT	ECROU	MUTTER
13	82000531/0	1	ASTA	ROD	BARRE	STANGE
14	22524970/2	1	PERNO	PIN	PIVOT	BOLZEN
15	12155000/0	1	DADO	NUT	ECROU	MUTTER
16	25430213/0	1	MOLLA	SPRING	RESSORT	FEDER
31	25510035/0	1	PERNO	PIN	PIVOT	BOLZEN
32	82774247/0	1	STAFFA	CLAMP	ETRIER	BRIDE
33	22672152/0	1	ROSETTA	WASHER	RONDELLE	SCHEIBE
34	12523060/0	1	ROSETTA	WASHER	RONDELLE	SCHEIBE
35	12155010/0	2	DADO	NUT	ECROU	MUTTER
36	82318215/0	1	LEVA	GEARSHIFT	LEVIER	HEBEL
37	25394510/0	1	MANOPOLA	KNOB	POIGNEE	WECHSEL
38	25430258/0	1	MOLLA	SPRING	RESSORT	FEDER
39	12692050/0	1	VITE	SCREW	VIS	SCHRAUBE
40	12155000/0	1	DADO	NUT	ECROU	MUTTER
41	25033012/0	1	ASTA <i>(Peerless)</i>	ROD <i>(Peerless)</i>	BARRE <i>(Peerless)</i>	STANGE <i>(Peerless)</i>
41	25840020/0	1	ASTA <i>(Dana)</i>	ROD <i>(Dana)</i>	BARRE <i>(Dana)</i>	STANGE <i>(Dana)</i>
42	22746601/0	1	SNODO	JOINT	JOINT	GELENK



N.	CODE	Q.TY	DESCRIZIONE	DESCRIPTION	DESCRIPTION	BESCHREIBUNG
43	12155000/0	1	DADO	NUT	ECROU	MUTTER
44	25318128/0	1	LEVA	GEARSHIFT	LEVIER	HEBEL
45	12521340/0	1	ROSETTA <b>(Dana)</b>	WASHER <b>(Dana)</b>	RONDELLE <b>(Dana)</b>	SCHEIBE <b>(Dana)</b>
46	12141418/0	1	ROSETTA	WASHER	RONDELLE	SCHEIBE
47	12689500/0	1	VITE	SCREW	VIS	SCHRAUBE
48	12521330/0	2	ROSETTA	WASHER	RONDELLE	SCHEIBE
49	12154510/0	1	DADO	NUT	ECROU	MUTTER

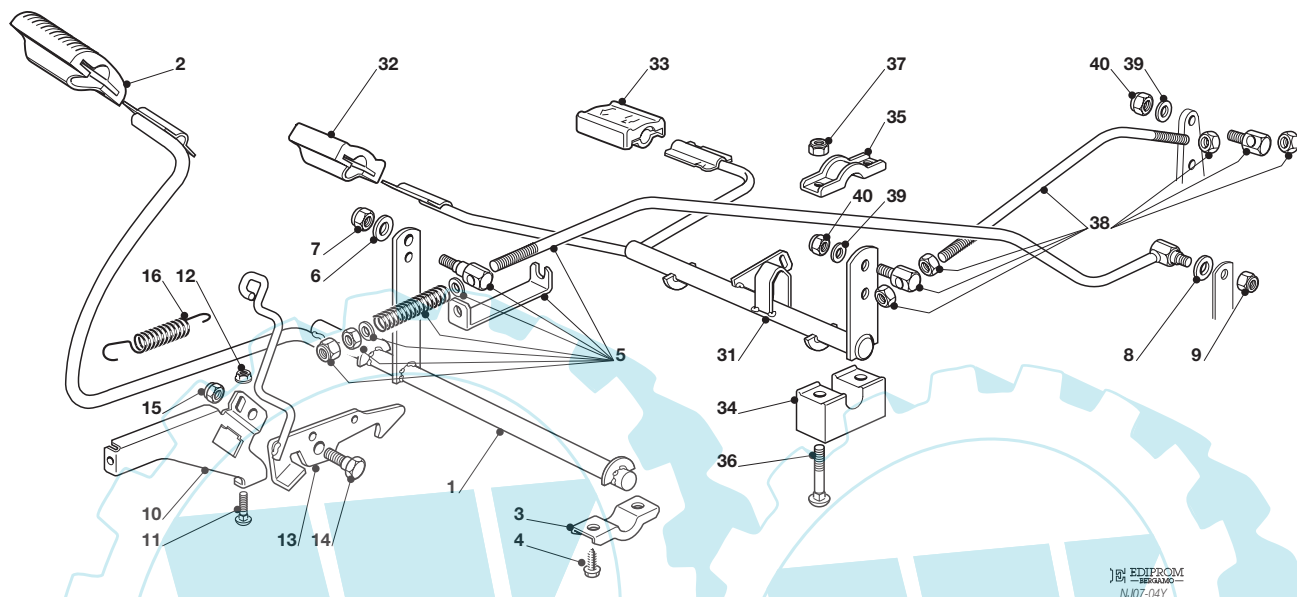


<b>J</b>	<b>JR</b>	<b>JTP</b>	<b>JB</b>	<b>JX</b>	<b>JS</b>
<b>N...92</b>			<b>N...92 hydro</b>		



**COMANDO TRASMISSIONE E FRENO**  
**DRIVE AND BRAKE CONTROLS**  
**COMMANDE TRANSMISSION ET FREIN**  
**GETRIEBE UND BREMSE ANTRIEB**

2007
<b>404Y.0</b>
1 / 1



EDIPROM  
 01-1886006  
 NJ07-04Y

N.	CODE	Q.TY	DESCRIZIONE	DESCRIPTION	DESCRIPTION	BESCHREIBUNG
1	82500029/1	1	PEDALE	PEDAL	PEDAL	PEDAL
2	25110267/0	1	COPRISTAFFA	CLAMP COVER	COUVRE ETRIER	BRIDEDECKEL
3	27546015/1	2	PIASTRINA	PLATE	PLAQUE	PLATTE
4	12729601/1	4	VITE	SCREW	VIS	SCHRAUBE
5	82000542/0	1	ASTA	ROD	BARRE	STANGE
6	12521350/0	1	ROSETTA	WASHER	RONDELLE	SCHEIBE
7	12155000/0	1	DADO	NUT	ECROU	MUTTER
8	12521350/0	1	ROSETTA	WASHER	RONDELLE	SCHEIBE
9	12155000/0	1	DADO	NUT	ECROU	MUTTER
10	25785261/0	1	SUPPORTO	SUPPORT	SUPPORT	HALTER
11	12815200/0	2	VITE	SCREW	VIS	SCHRAUBE
12	12292102/0	2	DADO	NUT	ECROU	MUTTER
13	82000531/0	1	ASTA	ROD	BARRE	STANGE
14	22524970/2	1	PERNO	PIN	PIVOT	BOLZEN
15	12155000/0	1	DADO	NUT	ECROU	MUTTER
16	25430213/0	1	MOLLA	SPRING	RESSORT	FEDER
31	82000383/0	1	PEDALE AVANZAMENTO	DRIVE PEDAL	PEDALE TRANSMISSION	GETRIEBEPEDAL
32	25110274/0	1	COPRISTAFFA ANTERIORE	CLAMP COVER FRONT	COUVRE ETRIER AVANT	BRIDEDECKEL VORDE
33	25110331/0	1	COPRISTAFFA POSTERIORE	CLAMP COVER REAR	COUVRE ETRIER ARRIERE	BRIDEDECKEL HINTER
34	25785185/0	2	SUPPORTO	SUPPORT	SUPPORT	HALTER
36	12815245/0	4	VITE	SCREW	VIS	SCHRAUBE
36	27546015/1	2	PIASTRINA	PLATE	PLAQUE	PLATTE
37	12154510/0	4	DADO	NUT	ECROU	MUTTER
38	82000543/0	1	ASTA	ROD	BARRE	STANGE
39	12523040/0	2	ROSETTA	WASHER	RONDELLE	SCHEIBE
40	12154510/0	2	DADO	NUT	ECROU	MUTTER





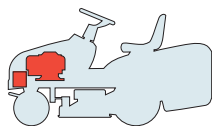


**USARE SOLO RICAMBI ORIGINALI!**  
**USE ONLY GENUINE SPARE PARTS!**  
**UTILISER DES PIÈCES DE RECHANGE D'ORIGINE!**  
**NUR ORIGINALERSATZTEILE VERWENDEN!**

J	JR	JTP	JB	JX	JS
---	----	-----	----	----	----

N...92

N...92 hydro



**MOTORE**  
**ENGINE**  
**MOTEUR**  
**MOTOR**

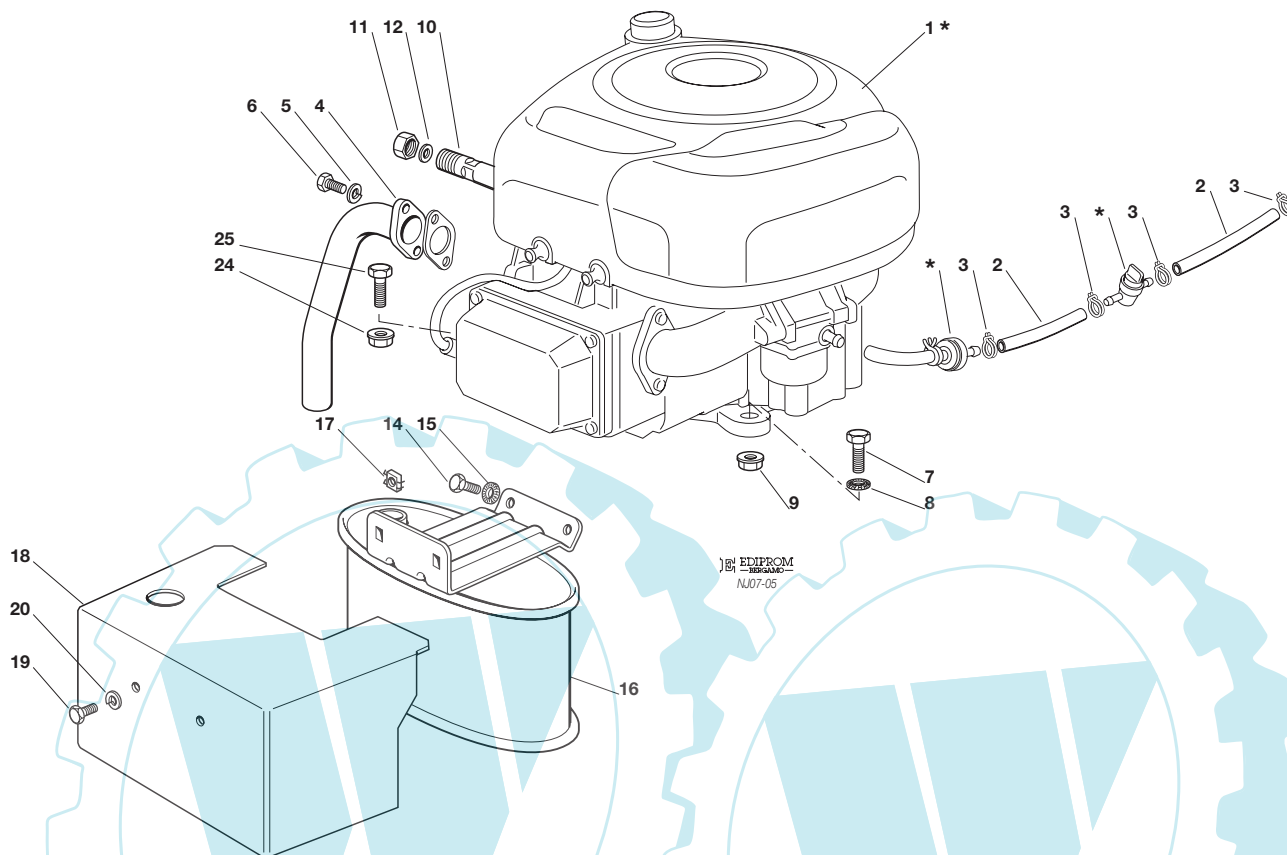
B&amp;S 11,5 - 12 - 12,5 - 13,5 HP

BRIGGS &amp; STRATTON

2007

405.0

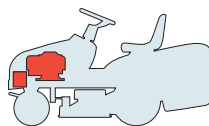
1 / 1



N.	CODE	Q.TY	DESCRIZIONE	DESCRIPTION	DESCRIPTION	BESCHREIBUNG
1*	—	1	MOTORE	ENGINE	MOTEUR	MOTOR
2	25869057/0	1	TUBO COLLEGAMENTO (1000 mm)	CONNECTING TUBE (1000 mm)	TUBE DE CONNEXION (1000 mm)	VERBINDUNGSGROHR (1000 mm)
3	18375051/1	4	FASCETTA	FAIR LED	FIXATION DE CABLE	KABELBEFESTIGUNG
4	18738224/0	1	TUBO SCARICO	EXHAUST TUBE	TUBE ECHAPPEMENT	ABGASUNGROHR
5	12583500/0	2	GROWER	GROWER	GROWER	GROWER
6	12735530/0	2	VITE	SCREW	VIS	SCHRAUBE
7	12691115/0	1	VITE	SCREW	VIS	SCHRAUBE
8	12540260/0	1	RONDELLA	WASHER	RONDELLE	SCHEIBE
9	12154210/0	1	DADO	NUT	ECROU	MUTTER
10	25598050/0	1	PROLUNGA SCARICO OLIO	OIL DISCHARGE EXTENSION	EXTENSION DECH. HUILE	ÖL ABFLUSS
11	18737849/0	1	TAPPO PROLUNGA	OIL CAP	BOUCHON HUILE	OELVERSCHLUSS
12	18401001/1	1	GUARNIZIONE	OIL SEAL	GARNITURE	DICHTUNG
14	12793102/0	2	VITE	SCREW	VIS	SCHRAUBE
15	12540260/0	2	RONDELLA	WASHER	RONDELLE	SCHEIBE
16	82750004/0	1	SILENZIATORE	MUFFLER	SILENCEUX	AUSPUFF
17	12360425/0	2	DADO	NUT	ECROU	MUTTER
18	82598009/2	1	PROTEZIONE	GUARD	PROTECTION	SCHUTZE
19	12792611/0	2	VITE	SCREW	VIS	SCHRAUBE
20	12583500/0	2	GROWER	GROWER	GROWER	GROWER
24	12154210/0	3	DADO	NUT	ECROU	MUTTER
25	12691100/0	3	VITE	SCREW	VIS	SCHRAUBE

PER LA SOSTITUZIONE DELLE PARTI CONTRASSEGNAE CON «\*» RIVOLGERSI AL SERVIZIO ASSISTENZA DEL COSTRUTTORE DEL MOTORE.  
TO REPLACE THE PARTS MARKED «\*» SEEK ASSISTANCE FROM THE ENGINE MANUFACTURER'S AFTER SALES SERVICE.  
POUR LE REMPLACEMENT DES PIÈCES MARQUÉES AVEC «\*» S'ADRESSER AU SERVICE APRÈS VENTES DU CONSTRUCTEUR DU MOTEUR.  
ZUM AUSTAUSCH DER MIT «\*» GEKENNZEICHNETEN TEILE, WENDEN SIE SICH AN DEN KUNDENDIENST DES HERSTELLERS DES MOTOR.

<b>J</b>	<b>JR</b>	<b>JTP</b>	<b>JB</b>	<b>JX</b>	<b>JS</b>
<b>N...92</b>			<b>N...92 hydro</b>		



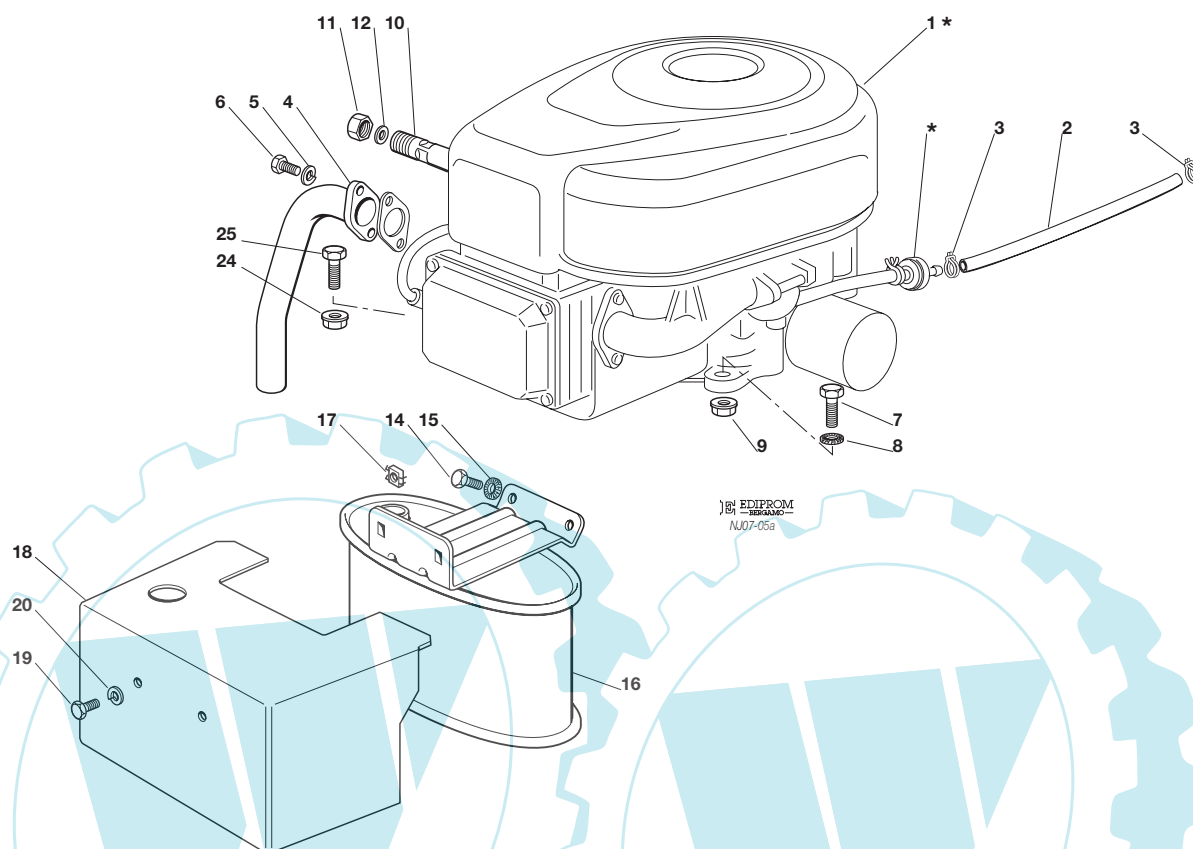
**MOTORE**  
**ENGINE**  
**MOTEUR**  
**MOTOR**  
**B&S 15,5 HP**



2007

**405a.0**

1 / 1



EDIPROM  
BRIGGS & STRATTON  
NU07-05a

N.	CODE	Q.TY	DESCRIZIONE	DESCRIPTION	DESCRIPTION	BESCHREIBUNG
1*	—	1	MOTORE	ENGINE	MOTEUR	MOTOR
2	25869057/0	1	TUBO COLLEGAMENTO (1000 mm)	CONNECTING TUBE (1000 mm)	TUBE DE CONNEXION (1000 mm)	VERBINDUNGSRÖHR (1000 mm)
3	18375051/1	2	FASCETTA	FAIR LED	FIXATION DE CABLE	KABELBEFESTIGUNG
4	18738206/0	1	TUBO SCARICO	EXHAUST TUBE	TUBE ECHAPPEMENT	ABGASUNGROHR
5	12583500/0	2	GROWER	GROWER	GROWER	GROWER
6	12735530/0	2	VITE	SCREW	VIS	SCHRAUBE
7	12691115/0	1	VITE	SCREW	VIS	SCHRAUBE
8	12540260/0	1	RONDELLA	WASHER	RONDELLE	SCHEIBE
9	12154210/0	1	DADO	NUT	ECROU	MUTTER
10	25598050/0	1	PROLUNGA SCARICO OLIO	OIL DISCHARGE EXTENSION	EXTENSION DECH. HUILE	ÖL ABFLUSS
11	18737849/0	1	TAPPO PROLUNGA	OIL CAP	BOUCHON HUILE	OELVERSCHLUSS
12	18401001/1	1	GUARNIZIONE	OIL SEAL	GARNITURE	DICHTUNG
14	12793102/0	2	VITE	SCREW	VIS	SCHRAUBE
15	12540260/0	2	RONDELLA	WASHER	RONDELLE	SCHEIBE
16	82750004/0	1	SILENZIATORE	MUFFLER	SILENCEUX	AUSPUFF
17	12360425/0	2	DADO	NUT	ECROU	MUTTER
18	82598009/2	1	PROTEZIONE	GUARD	PROTECTION	SCHUTZE
19	12792611/0	2	VITE	SCREW	VIS	SCHRAUBE
20	12583500/0	2	GROWER	GROWER	GROWER	GROWER
24	12154210/0	3	DADO	NUT	ECROU	MUTTER
25	12691100/0	3	VITE	SCREW	VIS	SCHRAUBE

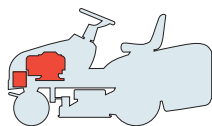
PER LA SOSTITUZIONE DELLE PARTI CONTRASSEGNALE CON «\*» RIVOLGERSI AL SERVIZIO ASSISTENZA DEL COSTRUTTORE DEL MOTORE.  
TO REPLACE THE PARTS MARKED «\*» SEEK ASSISTANCE FROM THE ENGINE MANUFACTURER'S AFTER SALES SERVICE.  
POUR LE REMPLACEMENT DES PIÈCES MARQUÉES AVEC «\*» S'ADRESSER AU SERVICE APRÈS VENTES DU CONSTRUCTEUR DU MOTEUR.  
ZUM AUSTAUSCH DER MIT «\*» GEKENNZEICHNETEN TEILE, WENDEN SIE SICH AN DEN KUNDENDIENST DES HERSTELLERS DES MOTOR.



J	JR	JTP	JB	JX	JS
---	----	-----	----	----	----

N...92

N...92 hydro



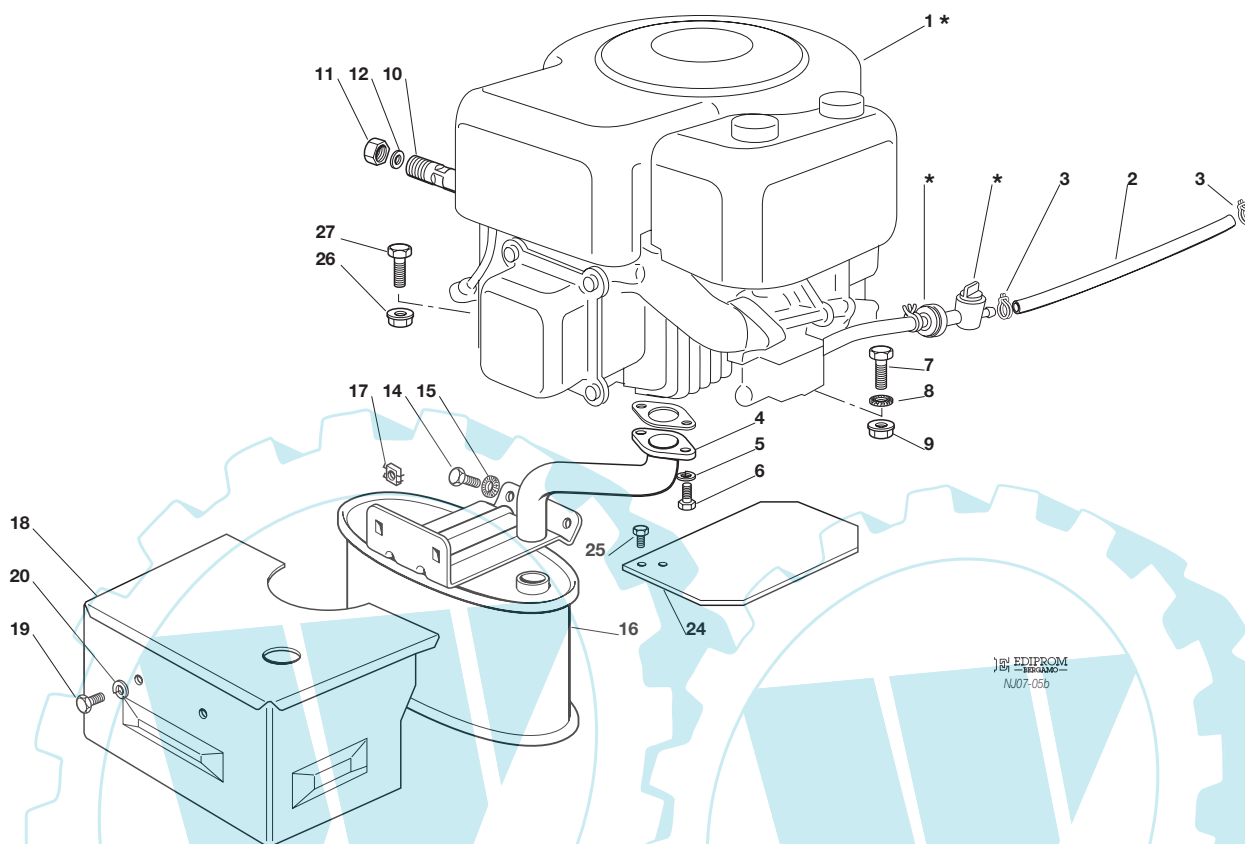
MOTORE  
ENGINE  
MOTEUR  
MOTOR  
TECUMSEH 11,5 - 13 - 13,5 HP



2007

405b.0

1 / 1

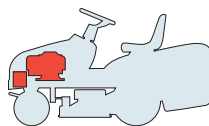


EDIPROM  
18550000  
NJ07-05b

N.	CODE	Q.TY	DESCRIZIONE	DESCRIPTION	DESCRIPTION	BESCHREIBUNG
1*	—	1	MOTORE	ENGINE	MOTEUR	MOTOR
2	25869057/0	1	TUBO COLLEGAMENTO (1000 mm)	CONNECTING TUBE (1000 mm)	TUBE DE CONNEXION (1000 mm)	VERBINDUNGSRÖHR (1000 mm)
3	18375051/1	5	FASCETTA	FAIR LED	FIXATION DE CABLE	KABELBEFESTIGUNG
4	18738211/0	1	TUBO SCARICO	EXHAUST TUBE	TUBE ECHAPPEMENT	ABGASUNGROHR
5	12583500/0	2	GROWER	GROWER	GROWER	GROWER
6	12735530/0	2	VITE	SCREW	VIS	SCHRAUBE
7	12691115/0	1	VITE	SCREW	VIS	SCHRAUBE
8	12540260/0	1	RONDELLA	WASHER	RONDELLE	SCHEIBE
9	12154210/0	1	DADO	NUT	ECROU	MUTTER
10	25598050/0	1	PROLUNGA SCARICO OLIO	OIL DISCHARGE EXTENSION	EXTENSION DECH. HUILE	ÖL ABFLUSS
11	18737849/0	1	TAPPO PROLUNGA	OIL CAP	BOUCHON HUILE	OELVERSCHLUSS
12	18401001/1	1	GUARNIZIONE	OIL SEAL	GARNITURE	DICHTUNG
14	12793102/0	2	VITE	SCREW	VIS	SCHRAUBE
15	12540260/0	2	RONDELLA	WASHER	RONDELLE	SCHEIBE
16	82750005/0	1	SILENZIATORE	MUFFLER	SILENCEUX	AUSPUFF
17	12360425/0	2	DADO	NUT	ECROU	MUTTER
18	82598017/0	1	PROTEZIONE	GUARD	PROTECTION	SCHUTZE
19	12792611/0	2	VITE	SCREW	VIS	SCHRAUBE
20	12583500/0	2	GROWER	GROWER	GROWER	GROWER
24	25600031/0	1	PROTEZIONE SILENZIATORE	MUFFLER PROTECTION	PROTECTION SILENCIEUX	AUSPUFFSCHUTZ
25	12735106/0	2	VITE	SCREW	VIS	SCHRAUBE
26	12154210/0	3	DADO	NUT	ECROU	MUTTER
27	12691100/0	3	VITE	SCREW	VIS	SCHRAUBE

PER LA SOSTITUZIONE DELLE PARTI CONTRASSEGNALE CON «\*» RIVOLGERSI AL SERVIZIO ASSISTENZA DEL COSTRUTTORE DEL MOTORE.  
TO REPLACE THE PARTS MARKED «\*» SEEK ASSISTANCE FROM THE ENGINE MANUFACTURER'S AFTER SALES SERVICE.  
POUR LE REMPLACEMENT DES PIÈCES MARQUÉES AVEC «\*» S'ADRESSER AU SERVICE APRÈS VENTES DU CONSTRUCTEUR DU MOTEUR.  
ZUM AUSTAUSCH DER MIT «\*» GEKENNZEICHNETEN TEILE, WENDEN SIE SICH AN DEN KUNDENDIENST DES HERSTELLERS DES MOTOR.

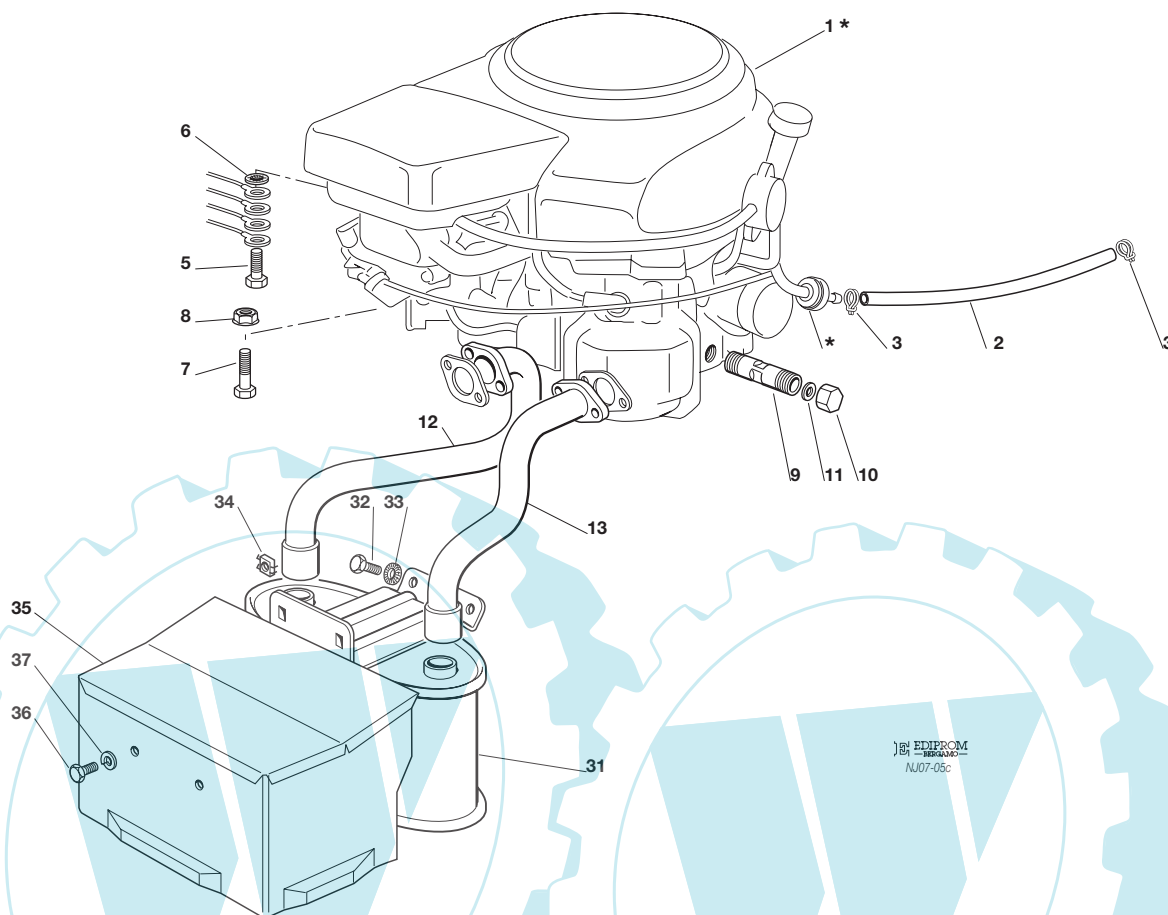
J	JR	JTP	JB	JX	JS
N...92			N...92 hydro		



MOTORE  
ENGINE  
MOTEUR  
MOTOR  
HONDA GCV 520 - 14 HP

POWERED by  
**HONDA**

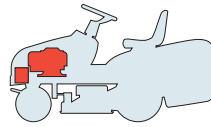
2007
405c.0
1 / 1



N.	CODE	Q.TY	DESCRIZIONE	DESCRIPTION	DESCRIPTION	BESCHREIBUNG
1*	—	1	MOTORE	ENGINE	MOTEUR	MOTOR
2	25869057/0	1	TUBO COLLEGAMENTO (1000 mm)	CONNECTING TUBE (1000 mm)	TUBE DE CONNEXION (1000 mm)	VERBINDUNGSRÖHR (1000 mm)
3	18375051/1	2	FASCETTA	FAIR LED	FIXATION DE CABLE	KABELBEFESTIGUNG
5	12735599/0	1	VITE	SCREW	VIS	SCHRAUBE
6	12540260/0	1	RONDELLA	WASHER	RONDELLE	SCHEIBE
7	12691115/0	4	VITE	SCREW	VIS	SCHRAUBE
8	12154210/0	4	DADO	NUT	ECROU	MUTTER
9	25598051/0	1	PROLUNGA SCARICO OLIO	OIL DISCHARGE EXTENSION	EXTENSION DECH. HUILE	ÖL ABFLUSS
10	18737849/0	1	TAPPO PROLUNGA	OIL CAP	BOUCHON HUILE	OELVERSCHLUSS
11	18401001/1	1	GUARNIZIONE	OIL SEAL	GARNITURE	DICHTUNG
12	18738221/0	1	TUBO SCARICO DESTRO	EXHAUST TUBE RIGHT	TUBE ECHAPPEMENT DROIT	ABGASUNGROHR, RECHTE
13	18738222/0	1	TUBO SCARICO SINISTRO	EXHAUST TUBE LEFT	TUBE ECHAPPEMENT GAU.	ABGASUNGROHR, LINKE
31	82750003/0	1	SILENZIATORE	MUFFLER	SILENCEUX	AUSPUFF
32	12793102/0	2	VITE	SCREW	VIS	SCHRAUBE
33	12540260/0	2	RONDELLA	WASHER	RONDELLE	SCHEIBE
34	12360425/0	2	DADO	NUT	ECROU	MUTTER
35	82598005/2	1	PROTEZIONE	GUARD	PROTECTION	SCHUTZE
36	12792611/0	2	VITE	SCREW	VIS	SCHRAUBE
37	12583500/0	2	GROWER	GROWER	GROWER	GROWER

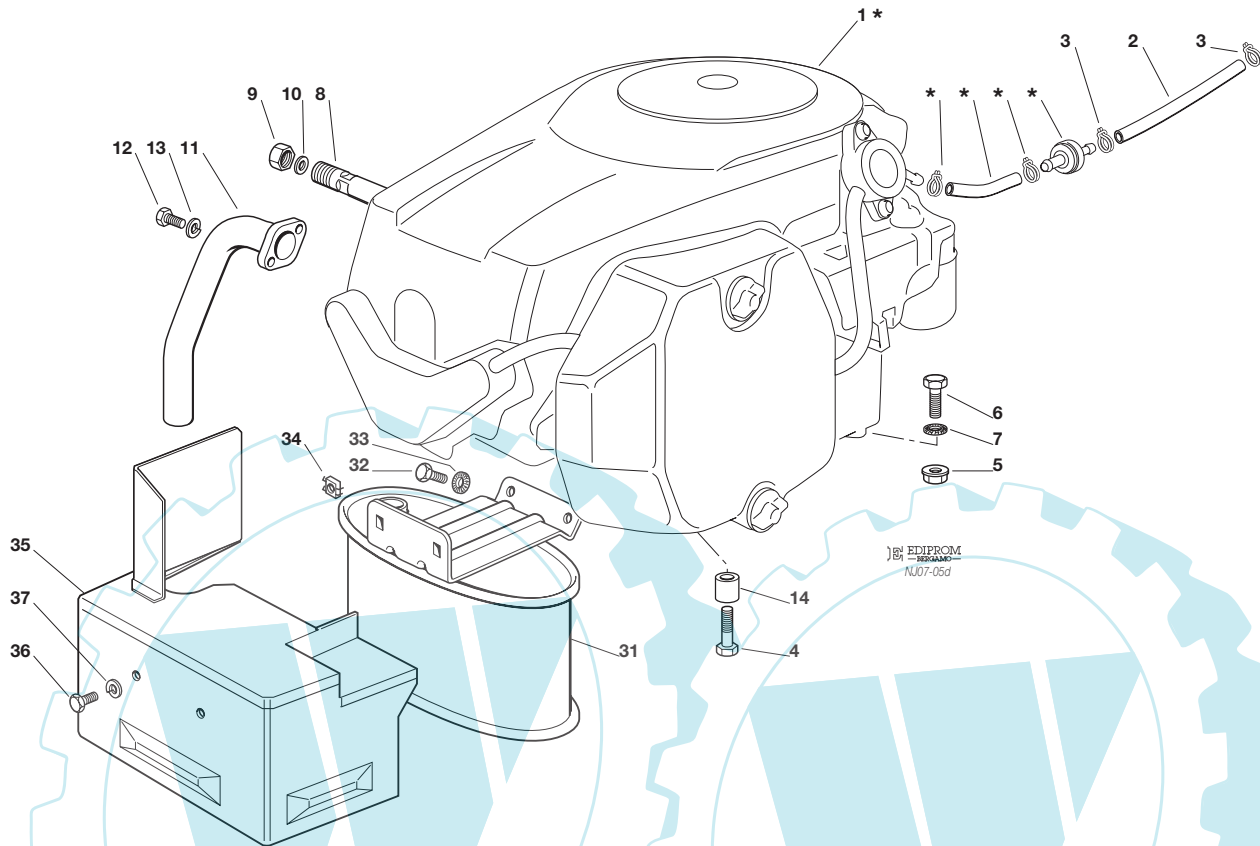
PER LA SOSTITUZIONE DELLE PARTI CONTRASSEGNALE CON «\*» RIVOLGERSI AL SERVIZIO ASSISTENZA DEL COSTRUTTORE DEL MOTORE.  
TO REPLACE THE PARTS MARKED «\*» SEEK ASSISTANCE FROM THE ENGINE MANUFACTURER'S AFTER SALES SERVICE.  
POUR LE REMPLACEMENT DES PIÈCES MARQUÉES AVEC «\*» S'ADRESSER AU SERVICE APRÈS VENTES DU CONSTRUCTEUR DU MOTEUR.  
ZUM AUSTAUSCH DER MIT «\*» GEKENNZEICHNETEN TEILE, WENDEN SIE SICH AN DEN KUNDENDIENST DES HERSTELLERS DES MOTOR.

<b>J</b>	<b>JR</b>	<b>JTP</b>	<b>JB</b>	<b>JX</b>	<b>JS</b>
<b>N...92</b>			<b>N...92 hydro</b>		



**MOTORE**  
**ENGINE**  
**MOTEUR**  
**MOTOR**  
**KOHLER 16 - 18 HP**

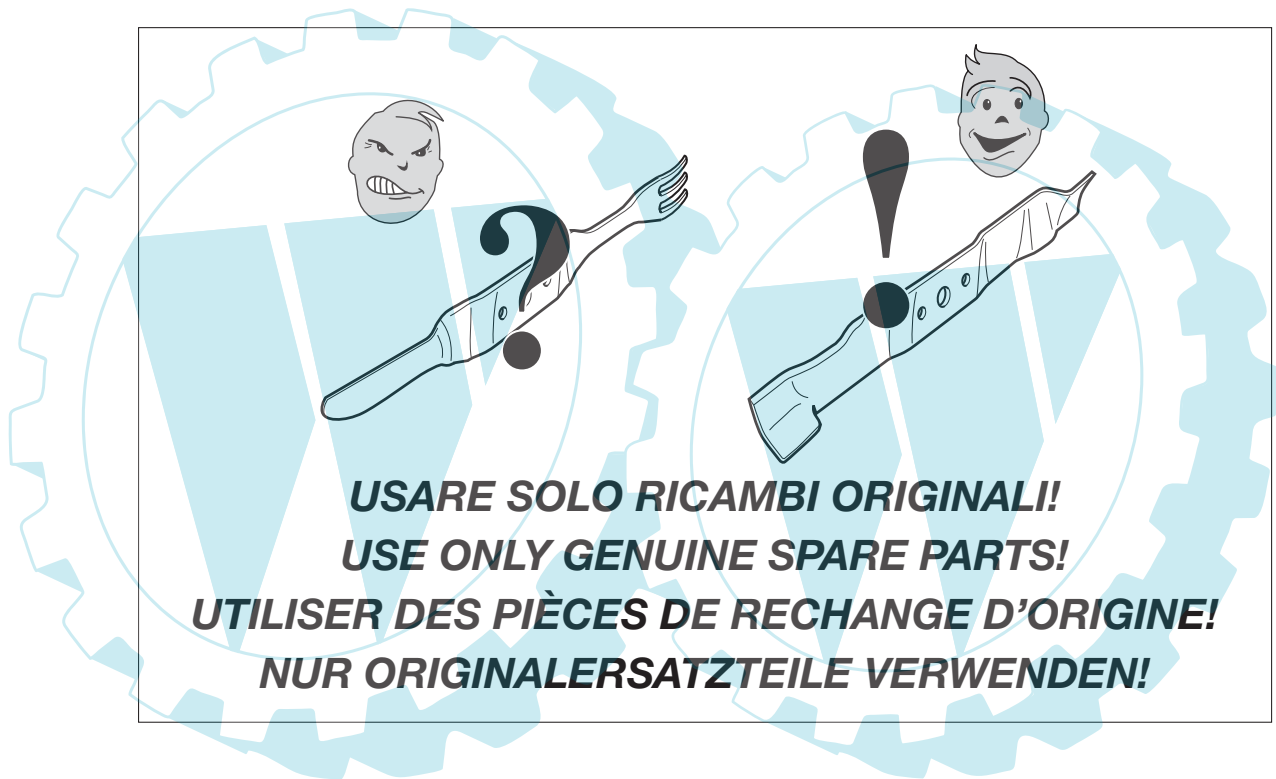
**KOHLER®**  
**405d.0**  
 2007  
 1 / 1



N.	CODE	Q.TY	DESCRIZIONE	DESCRIPTION	DESCRIPTION	BESCHREIBUNG
1*	—	1	MOTORE	ENGINE	MOTEUR	MOTOR
2	25869057/0	1	TUBO COLLEGAMENTO (1000 mm)	CONNECTING TUBE (1000 mm)	TUBE DE CONNEXION (1000 mm)	VERBINDUNGSRÖHR (1000 mm)
3	18375051/1	2	FASCETTA	FAIR LED	FIXATION DE CABLE	KABELBEFESTIGUNG
4	12735108/0	3	VITE	SCREW	VIS	SCHRAUBE
5	12154210/0	1	DADO	NUT	ECROU	MUTTER
6	12691115/0	1	VITE	SCREW	VIS	SCHRAUBE
7	12540260/0	1	RONDELLA	WASHER	RONDELLE	SCHIBE
8	27598060/0	1	PROLUNGA SCARICO OLIO	OIL DISCHARGE EXTENSION	EXTENSION DECH. HUILE	ÖL ABFLUSS
9	18737849/0	1	TAPPO PROLUNGA	OIL CAP	BOUCHON HUILE	OELVERSCHLUSS
10	18401001/1	1	GUARNIZIONE	OIL SEAL	GARNITURE	DICHTUNG
11	18738227/0	1	TUBO SCARICO	EXHAUST TUBE	TUBE ECHAPPEMENT	ABGASUNGROHR
12	12735530/0	2	VITE	SCREW	VIS	SCHRAUBE
13	12583500/0	2	GROWER	GROWER	GROWER	GROWER
14	25160035/0	3	DISTANZIALE	SPACER	ENTRETOISE	ENTFERNUNGSSTÜCK
31	82750004/0	1	SILENZIATORE	MUFFLER	SILENCEUX	AUSPUFF
32	12793102/0	2	VITE	SCREW	VIS	SCHRAUBE
33	12540260/0	2	RONDELLA	WASHER	RONDELLE	SCHIBE
34	12360425/0	2	DADO	NUT	ECROU	MUTTER
35	82598029/0	1	PROTEZIONE	GUARD	PROTECTION	SCHUTZE
36	12792611/0	2	VITE	SCREW	VIS	SCHRAUBE
37	12583500/0	2	GROWER	GROWER	GROWER	GROWER

PER LA SOSTITUZIONE DELLE PARTI CONTRASSEGNALE CON «\*» RIVOLGERSI AL SERVIZIO ASSISTENZA DEL COSTRUTTORE DEL MOTORE.  
 TO REPLACE THE PARTS MARKED «\*» SEEK ASSISTANCE FROM THE ENGINE MANUFACTURER'S AFTER SALES SERVICE.  
 POUR LE REMPLACEMENT DES PIÈCES MARQUÉES AVEC «\*» S'ADRESSER AU SERVICE APRÈS VENTES DU CONSTRUCTEUR DU MOTEUR.  
 ZUM AUSTAUSCH DER MIT «\*» GEKENNZEICHNETEN TEILE, WENDEN SIE SICH AN DEN KUNDENDIENST DES HERSTELLERS DES MOTOR.

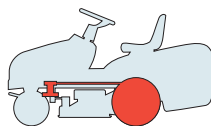




J	JR	JTP	JB	JX	JS
---	----	-----	----	----	----

N...92

N...92 hydro

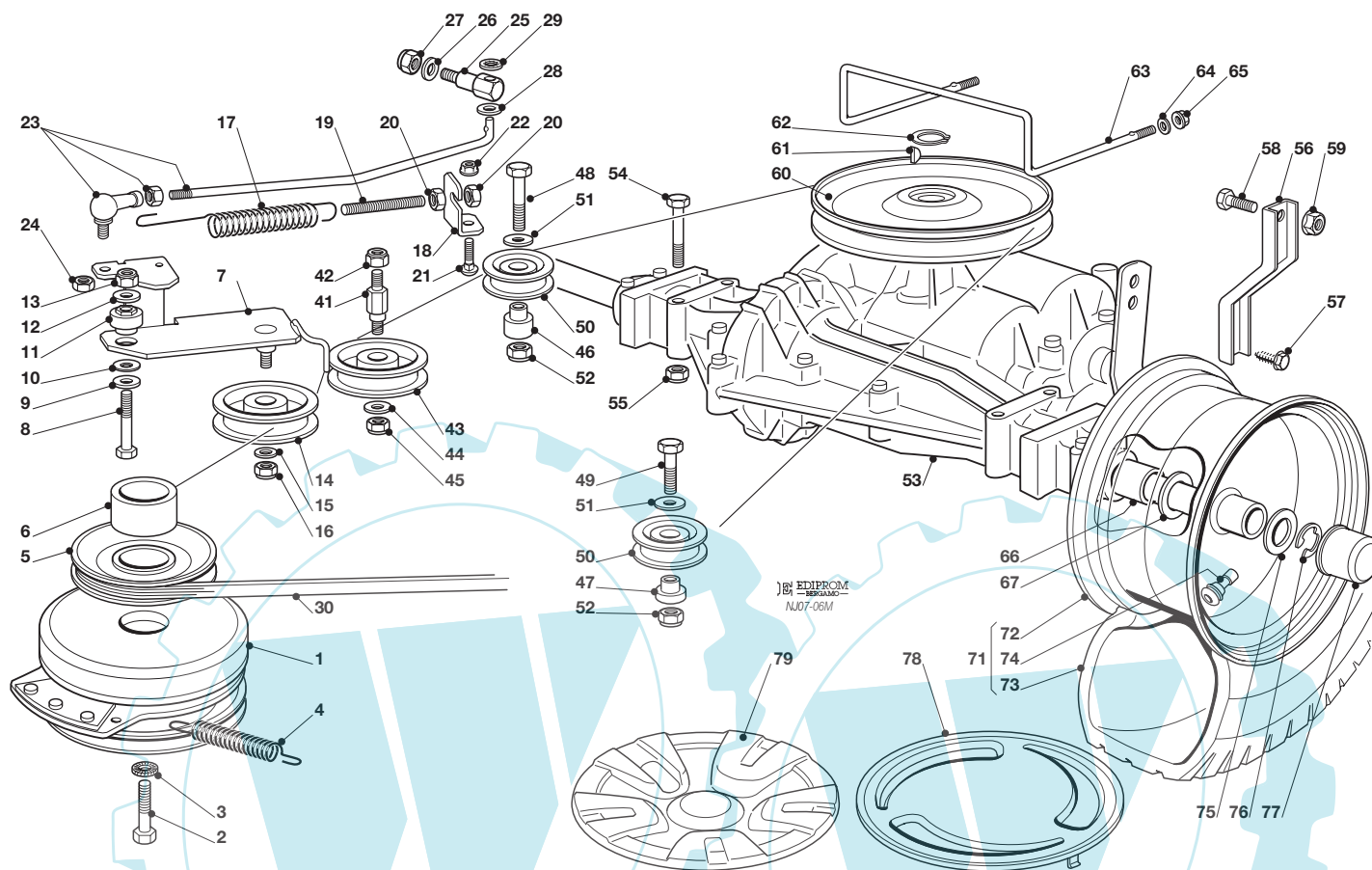


TRASMISSIONE  
TRANSMISSION  
TRANSMISSION  
GETRIEBE

2007

406M.0

1 / 2



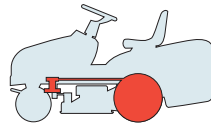
N.	CODE	Q.TY	DESCRIZIONE	DESCRIPTION	DESCRIPTION	BESCHREIBUNG
1	18399061/0	1	FRIZIONE	CLUTC	EMBRAJAGE	KUPPLUNG
2	12737320/0	1	VITE	SCREW	VIS	SCHRAUBE
3	12543000/0	1	ROSETTA	WASHER	RONDELLE	SCHEIBE
4	22430216/0	1	MOLLA	SPRING	RESSORT	FEDER
5	25601567/0	1	PULEGGIA	PULLEY	POULIE	RIEMENSCHIBE
6	25160021/0	1	DISTANZIALE	SPACER	ENTRETOISE	ENTFERNUNGSSTÜCK
7	82318217/0	1	LEVA	LEVER	LEVIER	HEBEL
8	12691115/0	1	VITE	SCREW	VIS	SCHRAUBE
9	12523060/0	1	ROSETTA	WASHER	RONDELLE	SCHEIBE
10	27670055/0	1	ROSETTA	WASHER	RONDELLE	SCHEIBE
11	25510087/0	1	PERNO	PIN	PIVOT	BOLZEN
12	12523060/0	1	ROSETTA	WASHER	RONDELLE	SCHEIBE
13	12155000/0	1	DADO	NUT	ECROU	MUTTER
14	25601554/0	1	PULEGGIA	PULLEY	POULIE	RIEMENSCHIBE
15	12523060/0	1	ROSETTA	WASHER	RONDELLE	SCHEIBE
16	12155000/0	1	DADO	NUT	ECROU	MUTTER
18	25755049/0	1	SQUADRETTA	BRACKET	EQUERRE-SUPPORT	WINKEL
20	12293200/0	2	DADO	NUT	ECROU	MUTTER
21	12818690/0	1	VITE	SCREW	VIS	SCHRAUBE
22	25430260/0	1	MOLLA	SPRING	RESSORT	FEDER
22	12293201/0	1	DADO	NUT	ECROU	MUTTER
23	82820013/0	1	ASS. TIRANTE	TIE ROD ASS.Y	ENS. TIRANT	SPANNSTANGE, KOMPLETT
23	25840005/0	1	TIRANTE	TIE ROD	TIRANT	SPANNSTANGE
24	12155000/0	1	DADO	NUT	ECROU	MUTTER
25	25510063/0	1	PERNO	PIN	PIVOT	BOLZEN
26	25670011/0	2	ROSETTA	WASHER	RONDELLE	SCHEIBE
27	12155000/0	1	DADO	NUT	ECROU	MUTTER
28	12521350/0	1	ROSETTA	WASHER	RONDELLE	SCHEIBE
29	12604899/0	1	FISSATORE A CORONA	CROWN FASTENER	FIXATEUR A COURONNE	KRONESCHIBE
30	35062012/0	1	CINGHIA	BELT	COURROIE	RIEMEN



N.	CODE	Q.TY	DESCRIZIONE	DESCRIPTION	DESCRIPTION	BESCHREIBUNG
41	25510095/0	1	PERNO	PIN	PIVOT	BOLZEN
42	12155000/0	1	DADO	NUT	ECROU	MUTTER
43	25601555/0	1	PULEGGIA	PULLEY	POULIE	RIEMENSCHLEIBE
44	12523060/0	1	ROSETTA	WASHER	RONDELLE	SCHLEIBE
45	12155000/0	1	DADO	NUT	ECROU	MUTTER
46	25160014/0	1	DISTANZIALE DESTRO	RIGHT SPACER	ENTRETOISE DROITE	RECHTER ENTFERNUNGS STÜCK
47	25160018/0	1	DISTANZIALE SINISTRO	LEFT SPACER	ENTRETOISE GAUCHE	LINKER ENTFERNUNGSSTÜCK
48	12691200/0	1	VITE	SCREW	VIS	SCHRAUBE
49	12691100/0	1	VITE	SCREW	VIS	SCHRAUBE
50	25601576/0	2	PULEGGIA	PULLEY	POULIE	RIEMENSCHLEIBE
51	22671653/0	2	ROSETTA	WASHER	RONDELLE	SCHLEIBE
52	12155000/0	2	DADO	NUT	ECROU	MUTTER
53*	18400910/2	1	ASSE POSTERIORE	REAR AXLE	AXE ARRIERE	HINTERACHSE
			<b>Tecumseh-Peerless MST 205-535 E</b>	<b>Tecumseh-Peerless MST 205-535 E</b>	<b>Tecumseh-Peerless MST 205-535 E</b>	<b>Tecumseh-Peerless MST 205-535 E</b>
	18400912/0	1	ASSE POSTERIORE	REAR AXLE	AXE ARRIERE	HINTERACHSE
			<b>Dana 4360-211</b>	<b>Dana 4360-211</b>	<b>Dana 4360-211</b>	<b>Dana 4360-211</b>
54	12691800/0	4	VITE (Peerless)	SCREW (Peerless)	VIS (Peerless)	SCHRAUBE (Peerless)
54	12691900/0	4	VITE (Dana)	SCREW (Dana)	VIS (Dana)	SCHRAUBE (Dana)
55	12154210/0	4	DADO	NUT	ECROU	MUTTER
56	25774247/0	2	STAFFA	CLAMP	ETRIER	BRIDE
57	12735150/0	2	VITE	SCREW	VIS	SCHRAUBE
58	12792611/0	2	VITE	SCREW	VIS	SCHRAUBE
59	12293201/0	2	DADO	NUT	ECROU	MUTTER
60	82601509/0	1	PULEGGIA	PULLEY	POULIE	RIEMENSCHLEIBE
61	12139430/0	1	LINGUETTA	KEY	CLAVETTE	KEIL
62	12608950/0	1	ANELLO ELASTICO	SNAP RING	ANNEAU RESSORT	SPRENGRING
63	25270321/0	1	GUIDACINGHIA	BELT GUIDE	GUIDE DE COURROIRE	RIEMENFÜHRUNG
64	12523040/0	2	ROSETTA	WASHER	RONDELLE	SCHLEIBE
65	12292102/0	2	DADO	NUT	ECROU	MUTTER
66	25160034/0	2	DISTANZIALE (Dana)	SPACER (Dana)	ENTRETOISE (Dana)	ENTFERNUNGSSTÜCK (Dana)
67	12521410/0	2-4	ROSETTA	WASHER	RONDELLE	SCHLEIBE
71	82680003/0	2	RUOTA POSTERIORE	REAR WHEEL	ROUE ARRIERE	HINTERRAD
	82680006/0		TURF SAVER CARLISLE DELI TIRE	TURF SAVER CARLISLE DELI TIRE	TURF SAVER CARLISLE DELI TIRE	TURF SAVER CARLISLE DELI TIRE
72	82000592/0	2	CERCHIO RUOTA	RIMM	BANDAGE ROUE	HINTRERRAD FELGER
73	25590001/0	2	PNEUMATICO	SHOE	PNEU	REIFEN
	25590003/0		TURF SAVER CARLISLE DELI TIRE	TURF SAVER CARLISLE DELI TIRE	TURF SAVER CARLISLE DELI TIRE	TURF SAVER CARLISLE DELI TIRE
74	25950000/0	2	VALVOLA	VALVE	SOUPAPE	VENTIL
75	25670005/1	2	ROSETTA	WASHER	RONDELLE	SCHLEIBE
76	12001010/0	2	ANELLO ELASTICO	SNAP RING	ANNEAU RESSORT	SPRENGRING
77	22110230/0	2	COPRIMOZZO	HUB COVER	COUVRE MOYEU	NABEDECKEL
78	82110253/0	2	COPRIRUOTA POST.	REAR WHEEL DECK	COUVRE ROUE POST.	HINTERRADDECKEL
79	82110275/0	2	COPRIRUOTA POST.	REAR WHEEL DECK	COUVRE ROUE POST.	HINTERRADDECKEL

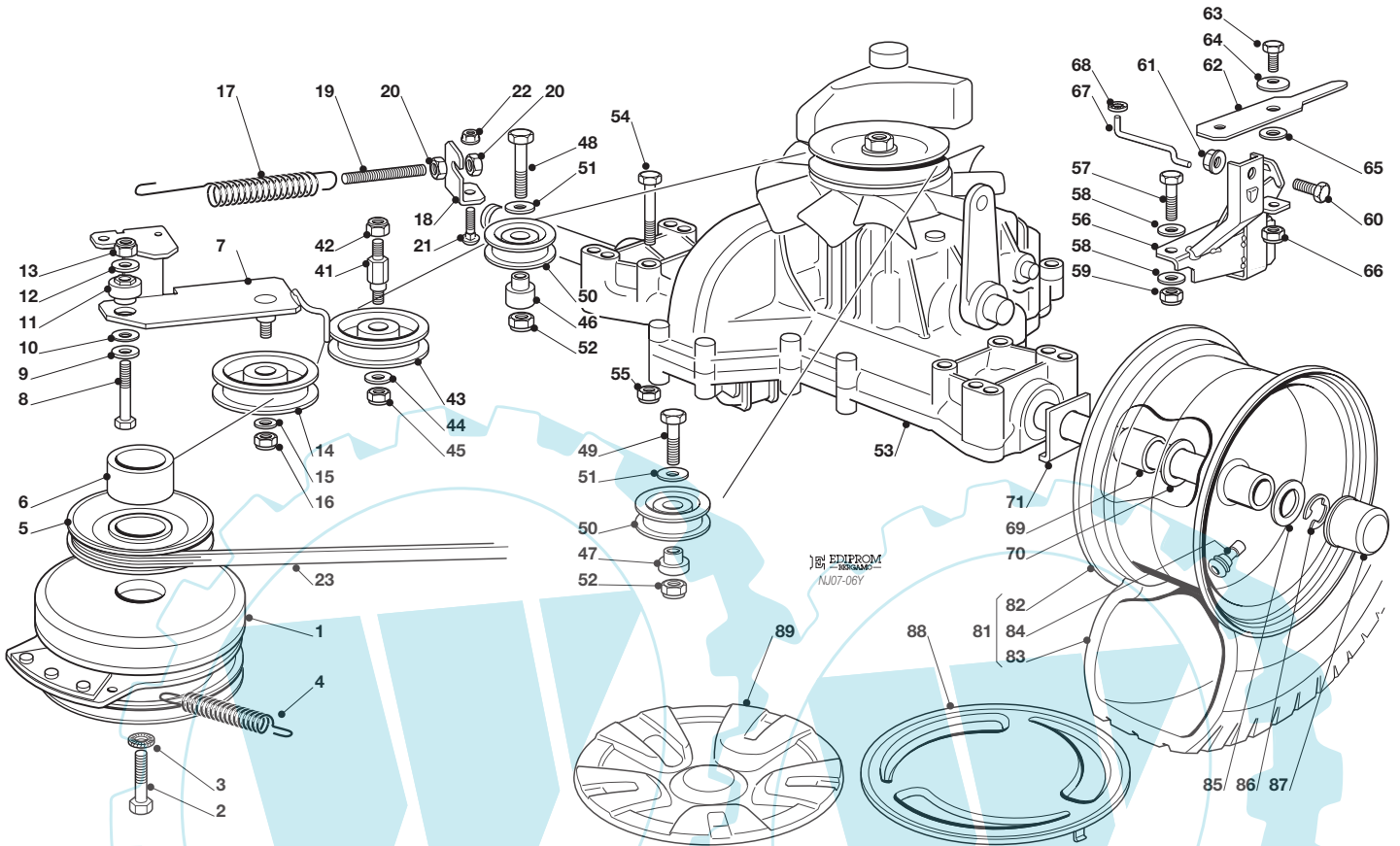
PER LA SOSTITUZIONE DELLE PARTI CONTRASSEGNALE CON «\*» RIVOLGERSI AL SERVIZIO ASSISTENZA DEL COSTRUTTORE DELLA TRASMISSIONE.  
 TO REPLACE THE PARTS MARKED «\*» SEEK ASSISTANCE FROM THE TRANSMISSION MANUFACTURER'S AFTER SALES SERVICE.  
 POUR LE REMPLACEMENT DES PIÈCES MARQUÉES AVEC «\*» S'ADRESSER AU SERVICE APRÈS VENTES DU CONSTRUCTEUR DE LA TRANSMISSION.  
 ZUM AUSTAUSCH DER MIT «\*» GEKENNZEICHNETEN TEILE, WENDEN SIE SICH AN DEN KUNDENDIENST DES HERSTELLERS DES ANTRIEBS.

<b>J</b>	<b>JR</b>	<b>JTP</b>	<b>JB</b>	<b>JX</b>	<b>JS</b>
<b>N...92</b>			<b>N...92 hydro</b>		



**TRASMISSIONE  
TRANSMISSION  
TRANSMISSION  
GETRIEBE**

2007
<b>406Y.0</b>
1 / 2



N.	CODE	Q.TY	DESCRIZIONE	DESCRIPTION	DESCRIPTION	BESCHREIBUNG
1	18399061/0	1	FRIZIONE	CLUTC	EMBRAJAGE	KUPPLUNG
2	12737320/0	1	VITE	SCREW	VIS	SCHRAUBE
3	12543000/0	1	ROSETTA	WASHER	RONDELLE	SCHEIBE
4	22430216/0	1	MOLLA	SPRING	RESSORT	FEDER
5	25601566/0	1	PULEGGIA	PULLEY	POULIE	RIEMENSCHIBE
6	25160021/0	1	DISTANZIALE	SPACER	ENTRETOISE	ENTFERNUNGSSTÜCK
7	82318217/0	1	LEVA	LEVER	LEVIER	HEBEL
8	12691115/0	1	VITE	SCREW	VIS	SCHRAUBE
9	12523060/0	1	ROSETTA	WASHER	RONDELLE	SCHEIBE
10	27670055/0	1	ROSETTA	WASHER	RONDELLE	SCHEIBE
11	25510087/0	1	PERNO	PIN	PIVOT	BOLZEN
12	12523060/0	1	ROSETTA	WASHER	RONDELLE	SCHEIBE
13	12155000/0	1	DADO	NUT	ECROU	MUTTER
14	25601554/0	1	PULEGGIA	PULLEY	POULIE	RIEMENSCHIBE
15	12523060/0	1	ROSETTA	WASHER	RONDELLE	SCHEIBE
16	12155000/0	1	DADO	NUT	ECROU	MUTTER
17	25430260/0	1	MOLLA	SPRING	RESSORT	FEDER
18	25755049/0	1	SQUADRETTA	BRACKET	EQUERRE-SUPPORT	WINKEL
19	25840005/0	1	TIRANTE	TIE ROD	TIRANT	SPANNSTANGE
20	12293200/0	2	DADO	NUT	ECROU	MUTTER
21	12818690/0	1	VITE	SCREW	VIS	SCHRAUBE
22	12293201/0	1	DADO	NUT	ECROU	MUTTER
23	35062001/0	1	CINGHIA	BELT	COURROIE	RIEMEN
41	25510095/0	1	PERNO	PIN	PIVOT	BOLZEN
42	12155000/0	1	DADO	NUT	ECROU	MUTTER
43	25601555/0	1	PULEGGIA	PULLEY	POULIE	RIEMENSCHIBE
44	12523060/0	1	ROSETTA	WASHER	RONDELLE	SCHEIBE
45	12155000/0	1	DADO	NUT	ECROU	MUTTER
46	25160024/1	1	DISTANZIALE DESTRO	RIGHT SPACER	ENTRETOISE DROITE	RECHTER ENTFERNUNGSSTÜCK
47	25160030/0	1	DISTANZIALE SINISTRO	LEFT SPACER	ENTRETOISE GAUCHE	LINKER ENTFERNUNGSSTÜCK



N.	CODE	Q.TY	DESCRIZIONE	DESCRIPTION	DESCRIPTION	BESCHREIBUNG
48	12691400/0	1	VITE DESTRA	RIGHT SCREW	VIS DROITE	RECHTE SCHRAUBE
49	12691115/0	1	VITE SINISTRA	LEFT SCREW	VIS GAUCHE	LINKE SCHRAUBE
50	25601576/0	2	PULEGGIA	PULLEY	POULIE	RIEMENSCHLEIBE
51	22671653/0	2	ROSETTA	WASHER	RONDELLE	SCHLEIBE
52	12155000/0	2	DADO	NUT	ECROU	MUTTER
53*	18400960/0	1	ASSE POSTERIORE <b>Tuff Torq K46S</b>	REAR AXLE <b>Tuff Torq K46S</b>	AXE ARRIERE <b>Tuff Torq K46S</b>	HINTERACHSE <b>Tuff Torq K46S</b>
54	12691800/0	4	VITE	SCREW	VIS	SCHRAUBE
55	12154210/0	4	DADO	NUT	ECROU	MUTTER
56	82785149/0	1	SUPPORTO	SUPPORT	SUPPORT	HALTER
57	12691200/0	1	VITE	SCREW	VIS	SCHRAUBE
58	12521350/0	2	ROSETTA	WASHER	RONDELLE	SCHLEIBE
59	12155000/0	1	DADO	NUT	ECROU	MUTTER
60	12792611/0	1	VITE	SCREW	VIS	SCHRAUBE
61	12293201/0	1	DADO	NUT	ECROU	MUTTER
62	25318157/0	1	LEVA	LEVER	LEVIER	HEBEL
63	12793102/0	1	VITE	SCREW	VIS	SCHRAUBE
64	12369500/0	1	DISCO ELASTICO	ELASTIC WASHER	DISQUE ELASTIQUE	FEDERSCHLEIBE
65	25670011/0	1	ROSETTA	WASHER	RONDELLE	SCHLEIBE
66	12155000/0	1	DADO	NUT	ECROU	MUTTER
67	25033033/0	1	ASTA	ROD	BARRE	STANGE
68	12604896/0	1	FISSATORE A CORONA	CROWN FASTENER	FIXATEUR A COURONNE	KRONESCHLEIBE
69	25160031/0	2	DISTANZIALE	SPACER	ENTRETOISE	ENTFERNUNGSSTÜCK
70	12521410/0	2-4	ROSETTA	WASHER	RONDELLE	SCHLEIBE
71	25670017/0	2	ROSETTA	WASHER	RONDELLE	SCHLEIBE
81	82680003/0	2	RUOTA POSTERIORE TURF SAVER CARLISLE	REAR WHEEL TURF SAVER CARLISLE	ROUE ARRIERE TURF SAVER CARLISLE	HINTERRAD TURF SAVER CARLISLE
	82680006/0		DELI TIRE	DELI TIRE	DELI TIRE	DELI TIRE
82	82000592/0	2	CERCHIO RUOTA	RIMM	BANDAGE ROUE	HINTRERRAD FELGER
83	25590001/0	2	PNEUMATICO TURF SAVER CARLISLE	SHOE TURF SAVER CARLISLE	PNEU TURF SAVER CARLISLE	REIFEN TURF SAVER CARLISLE
	25590003/0		DELI TIRE	DELI TIRE	DELI TIRE	DELI TIRE
84	25950000/0	2	VALVOLA	VALVE	SOUPAPE	VENTIL
85	25670005/1	2	ROSETTA	WASHER	RONDELLE	SCHLEIBE
86	12001010/0	2	ANELLO ELASTICO	SNAP RING	ANNEAU RESSORT	SPRENGRING
87	22110230/0	2	COPRIMOZZO	HUB COVER	COUVRE MOYEU	NABEDECKEL
88	82110253/0	2	COPRIRUOTA POST.	REAR WHEEL DECK	COUVRE ROUE POST.	HINTERRADDECKEL
89	82110275/0	2	COPRIRUOTA POST.	REAR WHEEL DECK	COUVRE ROUE POST.	HINTERRADDECKEL

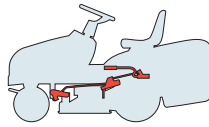
PER LA SOSTITUZIONE DELLE PARTI CONTRASSEGNALE CON «\*» RIVOLGERSI AL SERVIZIO ASSISTENZA DEL COSTRUTTORE DELLA TRASMISSIONE.  
 TO REPLACE THE PARTS MARKED «\*» SEEK ASSISTANCE FROM THE TRANSMISSION MANUFACTURER'S AFTER SALES SERVICE.  
 POUR LE REMPLACEMENT DES PIÈCES MARQUÉES AVEC «\*» S'ADRESSER AU SERVICE APRÈS VENTES DU CONSTRUCTEUR DE LA TRANSMISSION.  
 ZUM AUSTAUSCH DER MIT «\*» GEKENNZEICHNETEN TEILE, WENDEN SIE SICH AN DEN KUNDENDIENST DES HERSTELLERS DES ANTRIEBS.



J	JR	JTP	JB	JX	JS
---	----	-----	----	----	----

N...92

N...92 hydro

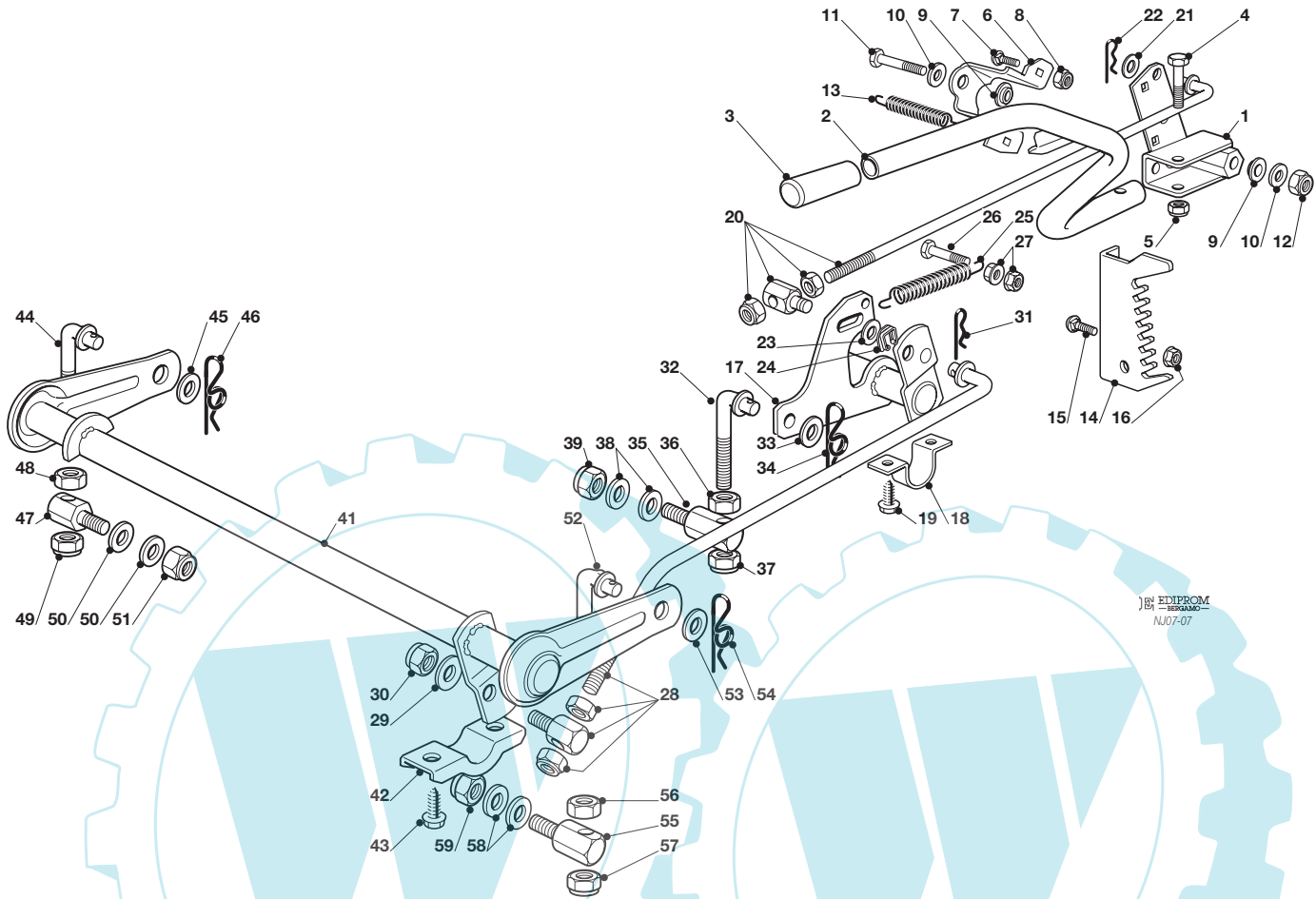


SOLLEVAMENTO PIATTO DI TAGLIO  
CUTTING PLATE LIFTING  
SOULEVEMENT PLATEAU DE COUPE  
SCHNEIDWERKZEUG AUFHEBESATZ

2007

407.0

1 / 2

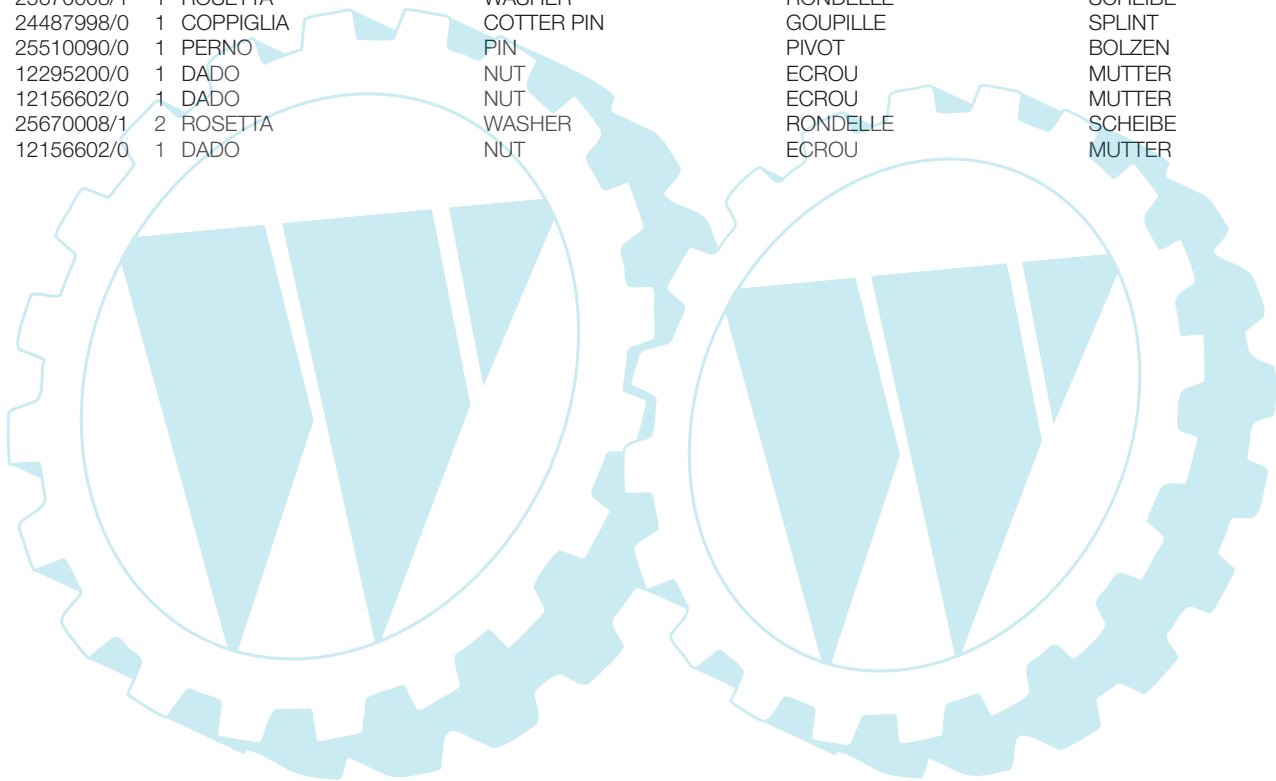


EDIPROM  
NU07-07

N.	CODE	Q.TY	DESCRIZIONE	DESCRIPTION	DESCRIPTION	BESCHREIBUNG
1	82774249/0	1	STAFFA	CLAMP	BRIDE	BRIDE
2	82318219/0	1	LEVA	LEVER	LEVIER	HEBEL
3	25394508/0	1	MANOPOLA	KNOB	POIGNEE	GRIFF
4	12674700/0	1	VITE	SCREW	VIS	SCHRAUBE
5	12154510/0	1	DADO	NUT	ECROU	MUTTER
6	25650113/0	1	PIASTRINA	PLATE	PLAQUE	PLATTE
7	12818690/0	2	VITE	SCREW	VIS	SCHRAUBE
8	12155000/0	2	DADO	NUT	ECROU	MUTTER
9	22041980/0	2	DISTANZIALE	SPACER	ENTRETOISE	ENTFERNUNGSSTÜCK
10	12523060/0	2	ROSETTA	WASHER	RONDELLE	SCHEIBE
11	12691600/0	1	VITE	SCREW	VIS	SCHRAUBE
12	12155000/0	1	DADO	NUT	ECROU	MUTTER
13	25430259/0	1	MOLLA	SPRING	RESSORT	FEDER
14	25735511/0	1	SETTORE	SECTOR	SECTEUR	SEKTOR
15	12818690/0	2	VITE	SCREW	VIS	SCHRAUBE
16	12293201/0	2	DADO	NUT	ECROU	MUTTER
17	82000387/0	1	ASSE SOLLEVAMENTO	AXLE	AXE	ACHSE
18	25547041/0	2	PIASTRINA	PLATE	PLAQUE	PLATTE
19	12731601/0	4	VITE	SCREW	VIS	SCHRAUBE
20	82000536/0	1	ASTA	ROD	TIGE	STAB
21	25670011/0	1	ROSETTA	WASHER	RONDELLE	SCHEIBE
21	12292102/0	2	DADO	NUT	ECROU	MUTTER
22	24487998/0	1	COPPIGLIA	COTTER PIN	GOUPILLE	SPLINT
23	25670008/1	1	ROSETTA	WASHER	RONDELLE	SCHEIBE
25	22446402/0	1	MOLLA	SPRING	RESSORT	FEDER
25	12436050/0	1	PIASTRINA	PLATE	PLAQUE	PLATTE
26	12792410/0	1	VITE	SCREW	VIS	SCHRAUBE
28	82000537/0	1	ASTA COLLEGAMENTO	CONNECTING ROD	TIGE DE CONNEXION	VERBINDUNGSSTAB
29	25670008/1	2	ROSETTA	WASHER	RONDELLE	SCHEIBE
30	12156602/0	1	DADO	NUT	ECROU	MUTTER
31	24487998/0	1	COPPIGLIA	COTTER PIN	GOUPILLE	SPLINT



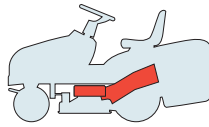
N.	CODE	Q.TY	DESCRIZIONE	DESCRIPTION	DESCRIPTION	BESCHREIBUNG
32	25840025/0	1	TIRANTE	TIE ROD	TIRANT	SPANNSTANGE
33	25670008/1	1	ROSETTA	WASHER	RONDELLE	SCHEIBE
34	24487998/0	1	COPPIGLIA	COTTER PIN	GOUPILLE	SPLINT
35	25510090/0	1	PERNO	PIN	PIVOT	BOLZEN
36	12295200/0	1	DADO	NUT	ECROU	MUTTER
37	12156602/0	1	DADO	NUT	ECROU	MUTTER
38	25670008/1	2	ROSETTA	WASHER	RONDELLE	SCHEIBE
39	12156602/0	1	DADO	NUT	ECROU	MUTTER
41	82000385/0	1	ASSE SOLLEVAMENTO	AXLE	AXE	ACHSE
42	27546015/1	2	PIASTRINA	PLATE	PLAQUE	PLATTE
43	12731350/0	4	VITE	SCREW	VIS	SCHRAUBE
44	25840024/0	1	TIRANTE	TIE ROD	TIRANT	SPANNSTANGE
45	25670008/1	1	ROSETTA	WASHER	RONDELLE	SCHEIBE
46	24487998/0	1	COPPIGLIA	COTTER PIN	GOUPILLE	SPLINT
47	25510098/0	1	PERNO	PIN	PIVOT	BOLZEN
48	12295200/0	1	DADO	NUT	ECROU	MUTTER
49	12156602/0	1	DADO	NUT	ECROU	MUTTER
50	25670008/1	2	ROSETTA	WASHER	RONDELLE	SCHEIBE
51	12156602/0	1	DADO	NUT	ECROU	MUTTER
52	25840025/0	1	TIRANTE	TIE ROD	TIRANT	SPANNSTANGE
53	25670008/1	1	ROSETTA	WASHER	RONDELLE	SCHEIBE
54	24487998/0	1	COPPIGLIA	COTTER PIN	GOUPILLE	SPLINT
55	25510090/0	1	PERNO	PIN	PIVOT	BOLZEN
56	12295200/0	1	DADO	NUT	ECROU	MUTTER
57	12156602/0	1	DADO	NUT	ECROU	MUTTER
58	25670008/1	2	ROSETTA	WASHER	RONDELLE	SCHEIBE
59	12156602/0	1	DADO	NUT	ECROU	MUTTER



J	JR	JTP	JB	JX	JS
---	----	-----	----	----	----

N...92

N...92 hydro

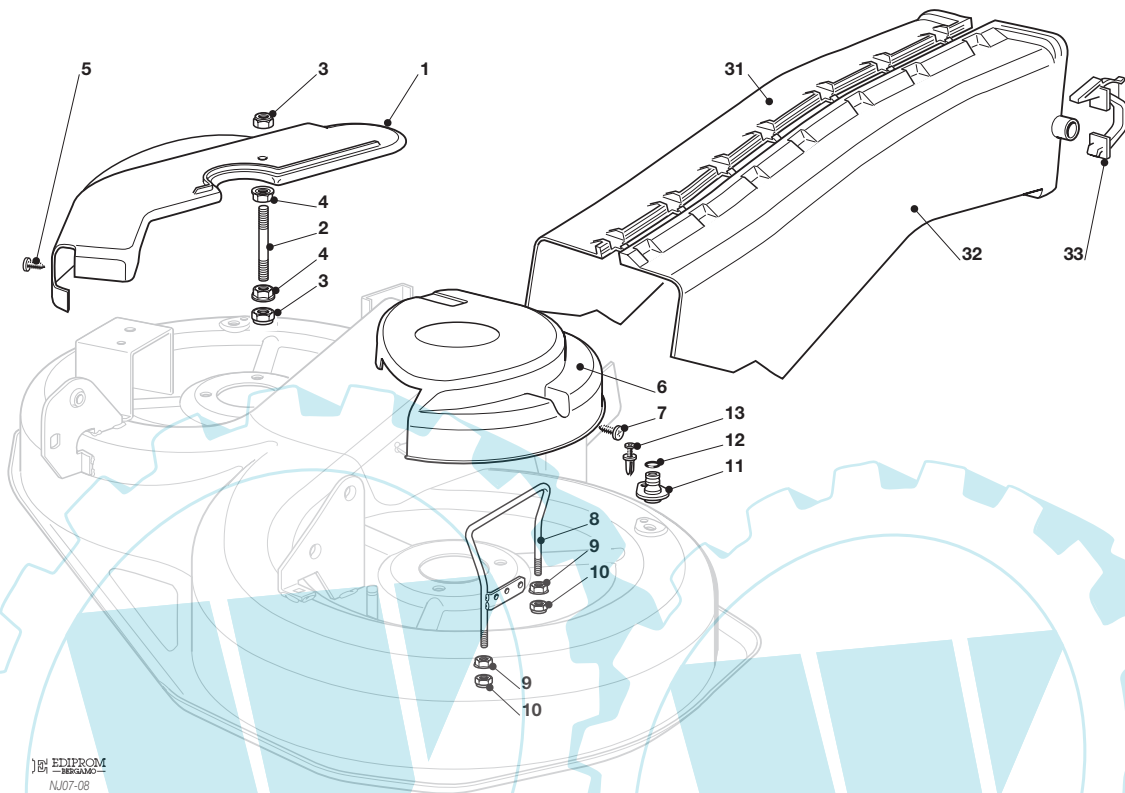


**PROTEZIONI E CONVOGLIATORE**  
**GUARDS AND CONVEYOR**  
**PROTECTIONS ET CONVOYEUR**  
**SCHUTZEN UND BLECHSATZ**  
 Type "N"

2007

408.0

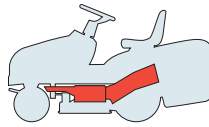
1 / 1



EDIPROM  
 -888000-  
 NU07-08

N.	CODE	Q.TY	DESCRIZIONE	DESCRIPTION	DESCRIPTION	BESCHREIBUNG
1	25060111/0	1	CARTER	CASE	CARTER	BLECH
2	25580007/0	1	PRIGIONIERO	STUD SCREW	PRISONNIER	STIFTSCHIBE
3	12155000/0	2	DADO	NUT	ECROU	MUTTER
4	12293201/0	2	DADO	NUT	ECROU	MUTTER
5	12735110/0	2	VITE	SCREW	VIS	SCHRAUBE
6	25060112/0	1	CARTER	CASE	CARTER	BLECH
7	12735110/0	2	VITE	SCREW	VIS	SCHRAUBE
8	82270301/0	1	GUIDACINGHIA	BELT GUIDE	GUIDE DE COURROIRE	RIEMENFÜHRUNG
9	12293201/0	2	DADO	NUT	ECROU	MUTTER
10	12155000/0	2	DADO	NUT	ECROU	MUTTER
11	25033060/0	2	ATTACCO TUBO ACQUA	WATER HOSE CONNECTION	RACCORD TUYAU D'EAU	WASSERANSCHLUSS
12	19035000/0	2	ANELLO OR	O RING	O RING	O RING
13	12500030/0	2	RIVETTO	RIVET	RIVET	NIET
31	25108032/0	1	CONVOGLIATORE DESTRO	RIGHT CONVEYOR	CONVOYEUR DROIT	BLECHSATZ RECHT
32	25108033/0	1	CONVOGLIATORE SINISTRO	LEFT CONVEYOR	CONVOYEUR GAUCHE	BLECHSATZ LINK
33	25774373/0	2	STAFFA	CLAMP	BRIDE	BRIDE

<b>J</b>	<b>JR</b>	<b>JTP</b>	<b>JB</b>	<b>JX</b>	<b>JS</b>
<b>N...92</b>			<b>N...92 hydro</b>		

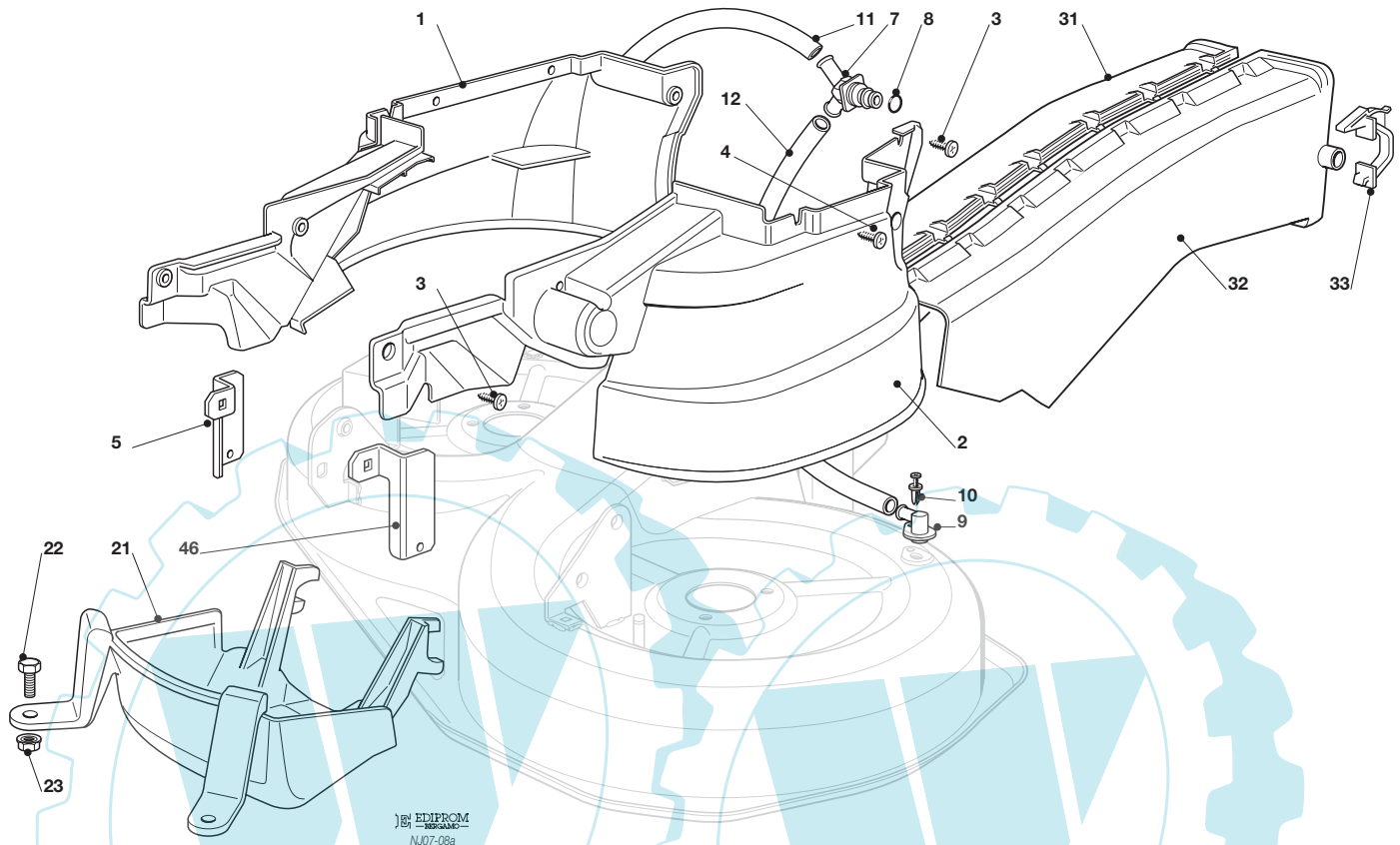


**PROTEZIONI E CONVOGLIATORE**  
**GUARDS AND CONVEYOR**  
**PROTECTIONS ET CONVOYEUR**  
**SCHUTZEN UND BLECHSATZ**  
 Type "S"

2007

**408a.0**

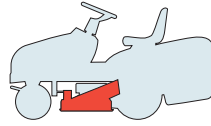
1 / 1



EDIPROM  
 NJ07-08a

N.	CODE	Q.TY	DESCRIZIONE	DESCRIPTION	DESCRIPTION	BESCHREIBUNG
1	25060121/0	1	CARTER	CASE	CARTER	BLECH
2	25060122/0	1	CARTER	CASE	CARTER	BLECH
3	12735122/0	6	VITE	SCREW	VIS	SCHRAUBE
4	12728535/0	4	VITE	SCREW	VIS	SCHRAUBE
5	25774381/0	1	STAFFA	BRACKET	SUPPORT	SHELLE
6	25774383/0	1	STAFFA	BRACKET	SUPPORT	SHELLE
7	25033066/0	1	ATTACCO TUBO ACQUA	WATER HOSE CONNECTION	RACCORD TUYAU D'EAU	WASSERANSCHLUSS
8	19035000/0	1	ANELLO OR	O RING	O RING	O RING
9	25033065/0	2	ATTACCO TUBO ACQUA	WATER HOSE CONNECTION	RACCORD TUYAU D'EAU	WASSERANSCHLUSS
10	12500030/0	2	RIVETTO	RIVET	RIVET	NIET
11	25869069/0	1	TUBO COLLEGAMENTO	CONNECTING TUBE	TUBE DE CONNEXION	VERBINDUNGSROHR
12	25869068/0	1	TUBO COLLEGAMENTO	CONNECTING TUBE	TUBE DE CONNEXION	VERBINDUNGSROHR
21	25060127/0	1	CARTER	CASE	CARTER	BLECH
22	12791400/0	2	VITE	SCREW	VIS	SCHRAUBE
23	12154510/0	2	DADO	NUT	ECROU	MUTTER
31	25108032/0	1	CONVOGLIATORE DESTRO	RIGHT CONVEYOR	CONVOYEUR DROIT	BLECHSATZ RECHT
32	25108033/0	1	CONVOGLIATORE SINISTRO	LEFT CONVEYOR	CONVOYEUR GAUCHE	BLECHSATZ LINK
33	25774373/0	2	STAFFA	CLAMP	BRIDE	BRIDE

J	JR	JTP	JB	JX	JS
N...92			N...92 hydro		

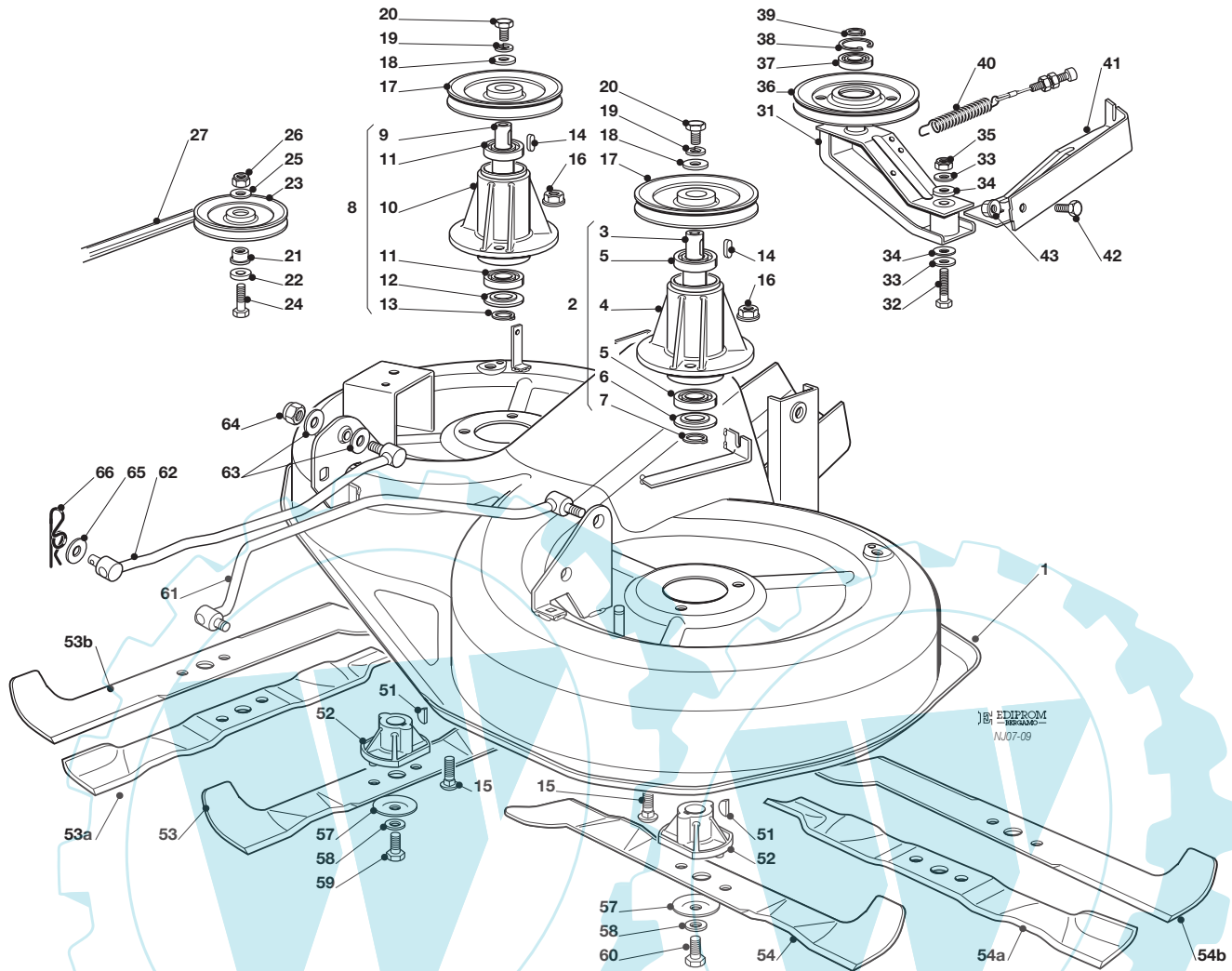


**PIATTO DI TAGLIO**  
**CUTTING PLATE**  
**PLATEAU DE COUPE**  
**SCHNEIDWERKZEUG**

2007

409.0

1 / 2



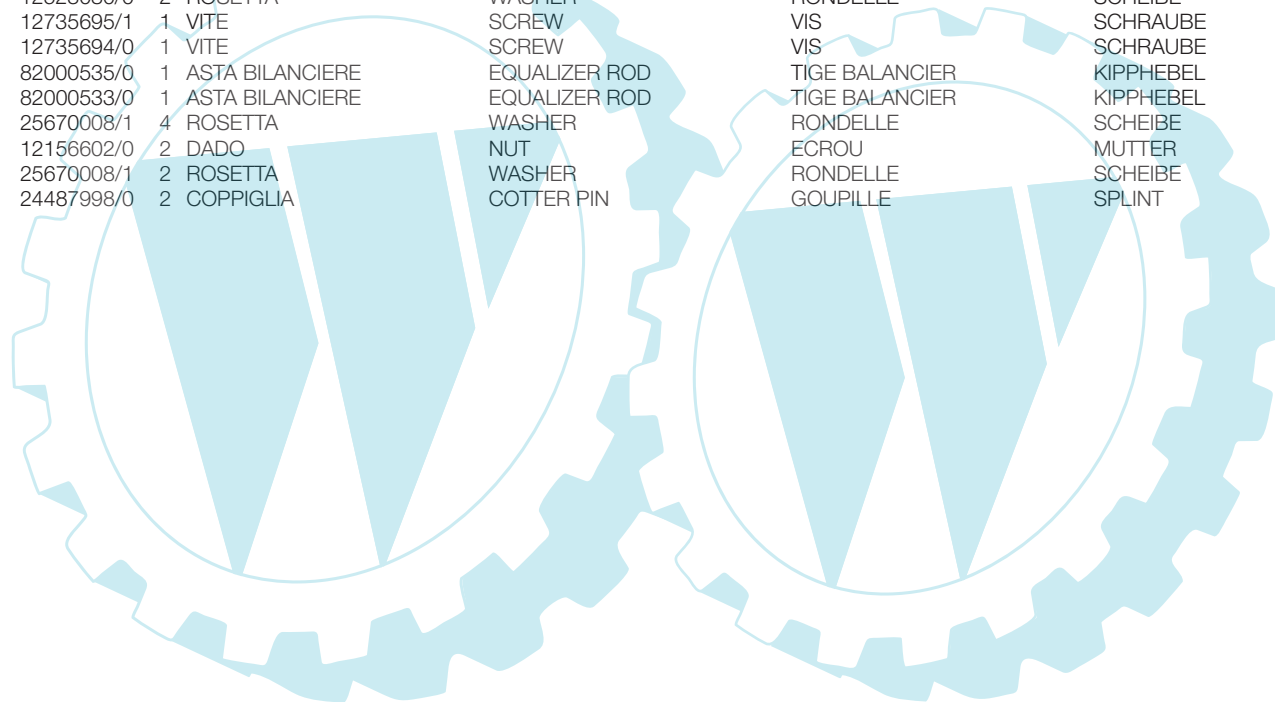
N.	CODE	Q.TY	DESCRIZIONE	DESCRIPTION	DESCRIPTION	BESCHREIBUNG
----	------	------	-------------	-------------	-------------	--------------

1	82564075/0	1	PIATTO	PLATE	PLATEAU	SCHNEID
2	82207202/0	1	ASS. FLANGIA SINISTRA (3÷7)	LEFT FLANGE ASS.Y (3÷7)	ENS. BRIDE GAUCHE (3÷7)	LINKE NABE, KOMPLETT (3÷7)
3	25020802/0	1	ALBERO	SHAFT	ARBRE	WELLE
4	25207200/0	1	FLANGIA ALBERO LAMA	BLADE SHAFT SUPPORT	SUPPORT ARBRE LAME	MESSERWELLE
5	19216032/0	2	CUSCINETTO	BEARING	ROULEMENT	KUGELLAGER
6	25160501/0	1	DISCO PARAPOLVERE	DUST COVER	PROTEGE-POUSSIERE	STAUBSCHUTTSCHIEBE
7	12609260/0	1	SEEGER	SEEGER	SEEGER	SEEGER
8	82207203/0	1	ASS. FLANGIA DESTRA (9÷13)	RIGHT FLANGE ASS.Y (9÷13)	ENS. BRIDE DROITE (9÷13)	RECHTE NABE, KOMPLETT (9÷13)
9	25020803/0	1	ALBERO	SHAFT	ARBRE	WELLE
10	25207200/0	1	FLANGIA ALBERO LAMA	BLADE SHAFT SUPPORT	SUPPORT ARBRE LAME	MESSERWELLE
11	19216032/0	2	CUSCINETTO	BEARING	ROULEMENT	KUGELLAGER
12	25160501/0	1	DISCO PARAPOLVERE	DUST COVER	PROTEGE-POUSSIERE	STAUBSCHUTTSCHIEBE
13	12609260/0	1	SEEGER	SEEGER	SEEGER	SEEGER
14	12139480/0	2	LINGUETTA	FEATHER	CLAVETTE	KEIL
15	12818700/0	6	VITE	SCREW	VIS	SCHRAUBE
16	12154210/0	6	DADO	NUT	ECROU	MUTTER
17	25601563/0	2	PULEGGIA	PULLEY	POULIE	RIEMENSCHIEBE
18	25670007/0	2	ROSETTA	WASHER	RONDELLE	SCHEIBE
19	12583500/0	2	GROWER	GROWER	GROWER	GROWER
20	12793102/0	2	VITE	SCREW	VIS	SCHRAUBE
21	25160007/0	1	DISTANZIALE	SPACER	ENTRETOISE	ENTFERNUNGSSTÜCK
22	25670007/0	1	ROSETTA	WASHER	RONDELLE	SCHEIBE
23	25601555/0	1	PULEGGIA	PULLEY	POULIE	RIEMENSCHIEBE
24	12691115/0	1	VITE	SCREW	VIS	SCHRAUBE
25	12523060/0	1	ROSETTA	WASHER	RONDELLE	SCHEIBE
26	12155000/0	1	DADO	NUT	ECROU	MUTTER
27	35065701/0	1	CINGHIA	BELT	COURROIRE	KEILRIEMEN
31	82318141/2	1	LEVA	LEVER	LEVIER	HEBEL
32	12691700/0	1	VITE	SCREW	VIS	SCHRAUBE
33	12523070/0	2	ROSETTA	WASHER	RONDELLE	SCHEIBE





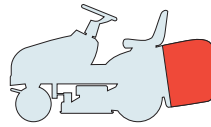
N.	CODE	Q.TY	DESCRIZIONE	DESCRIPTION	DESCRIPTION	BESCHREIBUNG
34	22672152/0	2	ROSETTA	WASHER	RONDELLE	SCHEIBE
35	12155000/0	1	DADO	NUT	ECROU	MUTTER
36	25601564/0	1	PULEGGIA	PULLEY	POULIE	RIEMENSCHLEIBE
37	19216033/1	1	CUSCINETTO	BEARING	ROULEMENT	KUEGELLAGER
38	12610800/0	1	ANELLO ELASTICO	SNAP RING	ANNEAU RESSORT	SPRENGRING
39	12609200/0	1	SEEGER	SEEGER	SEEGER	SEEGER
40	82004618/0	1	FILO	WIRE	FIL	KABEL
41	82774215/2	1	STAFFA	CLAMP	BRIDE	BRIDE
42	12792611/0	1	VITE	SCREW	VIS	SCHRAUBE
43	12293201/0	1	DADO	NUT	ECROU	MUTTER
-	82564076/0	1	PIATTO DI TAGLIO ASSEMBLATO (1÷43)	CUTTING PLATE, ASSEMBLED (1÷43)	PLATEAU DE COUPE,S COMPLETE (1÷43)	SCHNEIDWERKZEUG, KOMPLETT (1÷43)
51	12139100/0	2	LINGUETTA	FEATHER	CLAVETTE	KEIL
52	25463200/0	2	MOZZO COLTELLO	BLADE HUB	MOYEU LAME	MESSERHALTER
53	82004352/0	1	COLTELLO DESTRO MULCHING	RIGHT BLADE MULCHING	LAME DROITE MULCHING	RECHTER MESSER MULCHING
53a	82004354/0	1	COLTELLO DESTRO MULCHING, ALETTATO	RIGHT BLADE MULCHING, WINGED	LAME DROITE MULCHING, AILLETTEE	RECHTER MESSER MULCHING, FLÜGEL
53b	82004345/1	1	COLTELLO DESTRO, ALETTATO	RIGHT BLADE, WINGED	LAME DROITE, AILLETTEE	RECHTER MESSER, FLÜGEL
54	81004346/3	1	COLTELLO SINISTRO MULCHING	LEFT BLADE MULCHING	LAME GAUCHE MULCHING	LINKER MESSER MULCHING
54a	82004353/0	1	COLTELLO SINISTRO MULCHING, ALETTATO	LEFT BLADE MULCHING, WINGED	LAME GAUCHE MULCHING, AILLETTEE	LINKER MESSER MULCHING, FLÜGEL
54b	82004344/1	1	COLTELLO SINISTRO, ALETTATO	LEFT BLADE, WINGED	LAME GAUCHE, AILLETTEE	LINKER MESSER, FLÜGEL
57	22160400/0	2	DISCO PARAPOLVERE	DUST COVER	PROTEGE-POUSSIERE	STAUBSCHUTTSCHLEIBE
58	12523080/0	2	ROSETTA	WASHER	RONDELLE	SCHEIBE
59	12735695/1	1	VITE	SCREW	VIS	SCHRAUBE
60	12735694/0	1	VITE	SCREW	VIS	SCHRAUBE
61	82000535/0	1	ASTA BILANCIERE	EQUALIZER ROD	TIGE BALANCIER	KIPPHEBEL
62	82000533/0	1	ASTA BILANCIERE	EQUALIZER ROD	TIGE BALANCIER	KIPPHEBEL
63	25670008/1	4	ROSETTA	WASHER	RONDELLE	SCHEIBE
64	12156602/0	2	DADO	NUT	ECROU	MUTTER
65	25670008/1	2	ROSETTA	WASHER	RONDELLE	SCHEIBE
66	24487998/0	2	COPPIGLIA	COTTER PIN	GOUPILLE	SPLINT



J	JR	JTP	JB	JX	JS
---	----	-----	----	----	----

N...92

N...92 hydro

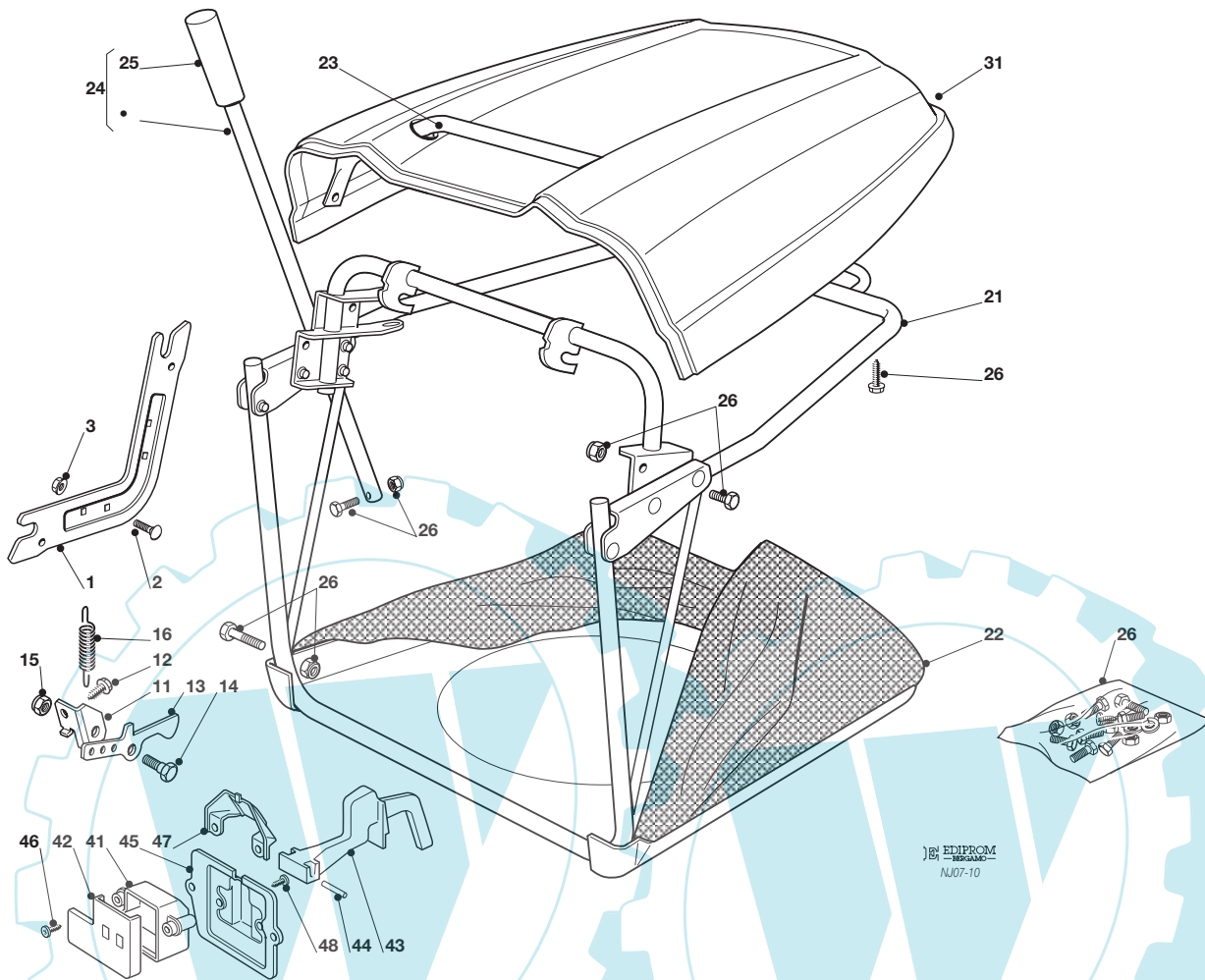


**SACCO  
GRASSCATCHER  
BAC  
AUFFANGSACK  
Type "HE"**

2007

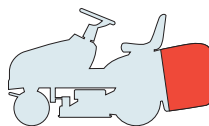
410.0

1 / 1



N.	CODE	Q.TY	DESCRIZIONE	DESCRIPTION	DESCRIPTION	BESCHREIBUNG
1	25785275/0	2	SUPPORTO	SUPPORT	SUPPORT	HALTER
2	12818690/0	4	VITE	SCREW	VIS	SCHRAUBE
3	12293201/0	4	DADO	NUT	ECROU	MUTTER
11	25755031/0	1	SQUADRETTA	BRACKET	EQUERRE-SUPPORT	WINKEL
12	12735122/0	1	VITE	SCREW	VIS	SCHRAUBE
13	25774315/0	1	STAFFA	BRACKET	ETRIER	BRIDE
14	25510080/0	1	PERNO	PIN	PIVOT	BOLZEN
15	12292102/0	1	DADO	NUT	ECROU	MUTTER
16	22450432/0	1	MOLLA	SPRING	RESSORT	FEDER
21	82800111/0	1	TELAIO BOCCA SACCO	FRONT FRAME	CHASSIS AVANT	VORDERRAHMEN
22	82105973/0	1	CONFEZIONE SACCO	GRASSCATCHER	BAC	SACK
23	82394003/0	1	MANIGLIA ANTERIORE	FRONT HANDLE	POIGNEE ANTERIEURE	VORDERGRIF
24	82869023/0	1	TUBO	ROD	TIGE	STANGE
25	25394508/0	1	MANOPOLA	HANDLE	POINGEE	GRIF
26	82180048/0	1	DOTAZIONE VITERIA	SCREWS OUTFIT	ENSEMBLE DES VIS	SCHRAUBENAUSRÜSTUNG
31	25110320/0	1	COPERTURA SACCO, ROSSO	GRASS-CATCHER COVER, RED	COUVRE-BAC, ROUGE	SACKKAPPE, ROT
	25110342/0	1	COPERTURA SACCO, GRIGIO	GRASS-CATCHER COVER, GREY	COUVRE-BAC, GRIS	SACKKAPPE, GRAU
41	25600041/0	1	PROTEZIONE MICRO	MICRO PROTECTION	PROTECTION MICRO	SCHUTZ
42	25600042/0	1	COPERCHIO PROTEZIONE	PROTECTION COVER	COUVERCLE PROTECTION	SCHUTZDEKEL
43	25318124/0	1	LEVA	LEVER	LEVIER	HEBEL
44	12400030/0	1	SPINA	PIN	GOUPILLE	STIFT
45	25785272/0	1	PROTEZIONE MICRO	MICRO PROTECTION	PROTECTION MICRO	SCHUTZ
46	12728510/0	1	VITE	SCREW	VIS	SCHRAUBE
47	25600048/0	1	COPERCHIO PROTEZIONE	PROTECTION COVER	COUVERCLE PROTECTION	SCHUTZDEKEL
48	12735110/0	2	VITE	SCREW	VIS	SCHRAUBE

<b>J</b>	<b>JR</b>	<b>JTP</b>	<b>JB</b>	<b>JX</b>	<b>JS</b>
<b>N...92</b>			<b>N...92 hydro</b>		

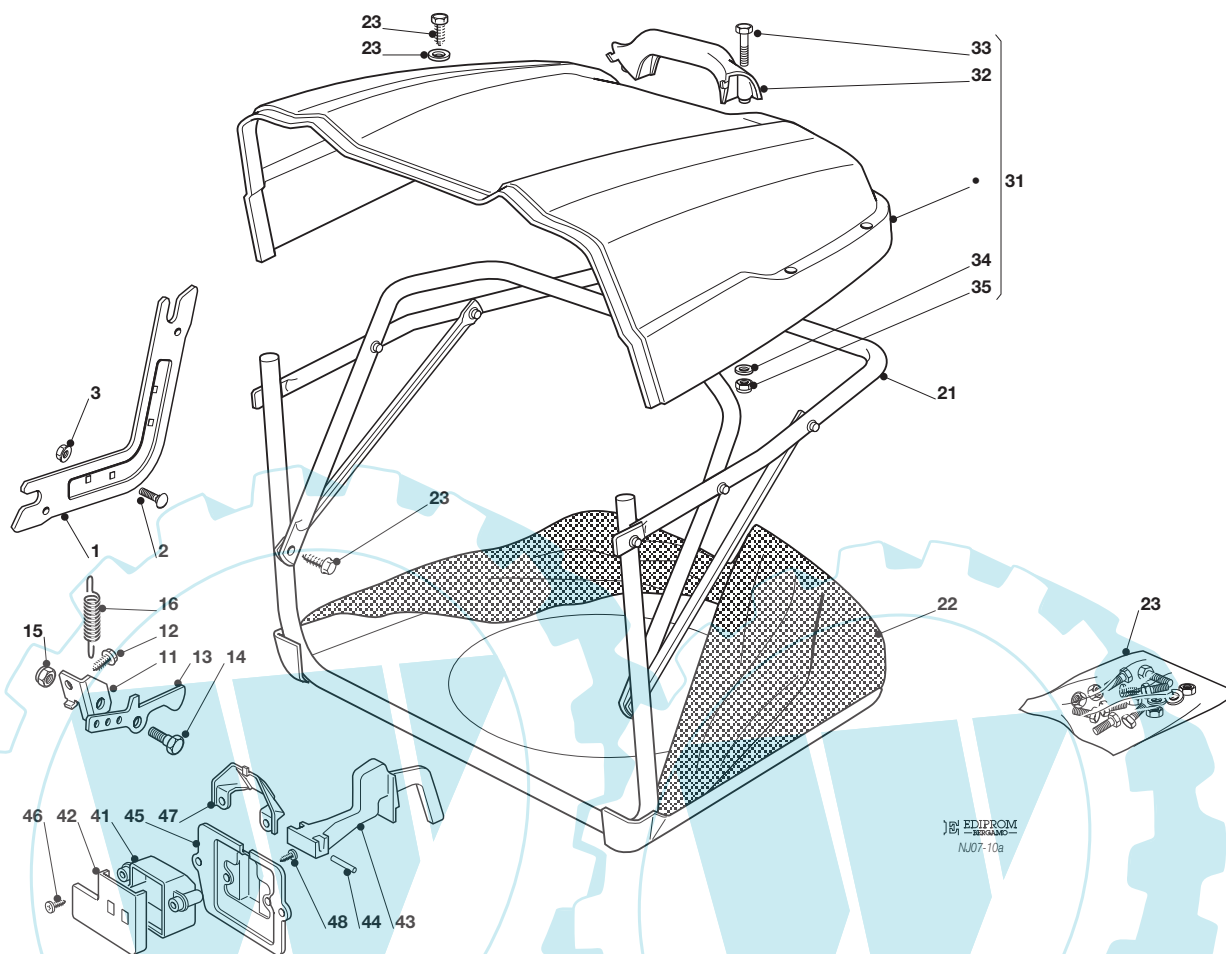


**SACCO  
GRASSCATCHER  
BAC  
AUFFANGSACK  
Type "LE"**

2007

**410a.0**

1 / 1



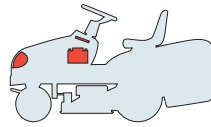
EDIPROM  
N.007-10a

N.	CODE	Q.TY	DESCRIZIONE	DESCRIPTION	DESCRIPTION	BESCHREIBUNG
1	25785277/0	2	SUPPORTO	SUPPORT	SUPPORT	HALTER
2	12293201/0	4	DADO	NUT	ECROU	MUTTER
3	12818690/0	4	VITE	SCREW	VIS	SCHRAUBE
11	25755031/0	1	SQUADRETTA	BRACKET	EQUERRE-SUPPORT	WINKEL
12	12735122/0	1	VITE	SCREW	VIS	SCHRAUBE
13	25774315/0	1	STAFFA	BRACKET	ETRIER	BRIDE
14	25510080/0	1	PERNO	PIN	PIVOT	BOLZEN
15	12292102/0	1	DADO	NUT	ECROU	MUTTER
16	22450432/0	1	MOLLA	SPRING	RESSORT	FEDER
21	82800110/0	1	TELAIO BOCCA SACCO	FRONT FRAME	CHASSIS AVANT	VORDERRAHMEN
22	82105974/0	1	CONFEZIONE SACCO	GRASSCATCHER	BAC	SACK
23	82180047/0	1	DOTAZIONE VITERIA	SCREWS OUTFIT	ENSEMBLE DES VIS	SCHRAUBENAUSRÜSTUNG
31	82110273/0	1	COPERTURA SACCO, NERO	GRASS-CATCHER COVER, BLACK	COUVRE-BAC, NOIR	SACKKAPPE, SCHWARZ
32	27394000/0	1	MANIGLIA	HANDLE	POIGNEE	GRIF
33	12789020/0	2	VITE	SCREW	VIS	SCHRAUBE
34	12523020/0	2	ROSETTA	WASHER	RONDELLE	SCHEIBE
35	12154330/0	2	DADO	NUT	ECROU	MUTTER
41	25600041/0	1	PROTEZIONE MICRO	MICRO PROTECTION	PROTECTION MICRO	SCHUTZ
42	25600042/0	1	COPERCHIO PROTEZIONE	PROTECTION COVER	COUVERCLE PROTECTION	SCHUTZDEKEL
43	25318124/0	1	LEVA	LEVER	LEVIER	HEBEL
44	12400030/0	1	SPINA	PIN	GOUPILLE	STIFT
45	25785272/0	1	PROTEZIONE MICRO	MICRO PROTECTION	PROTECTION MICRO	SCHUTZ
46	12728510/0	1	VITE	SCREW	VIS	SCHRAUBE
47	25600048/0	1	COPERCHIO PROTEZIONE	PROTECTION COVER	COUVERCLE PROTECTION	SCHUTZDEKEL
48	12735110/0	2	VITE	SCREW	VIS	SCHRAUBE

J	JR	JTP	JB	JX	JS
---	----	-----	----	----	----

N...92

N...92 hydro

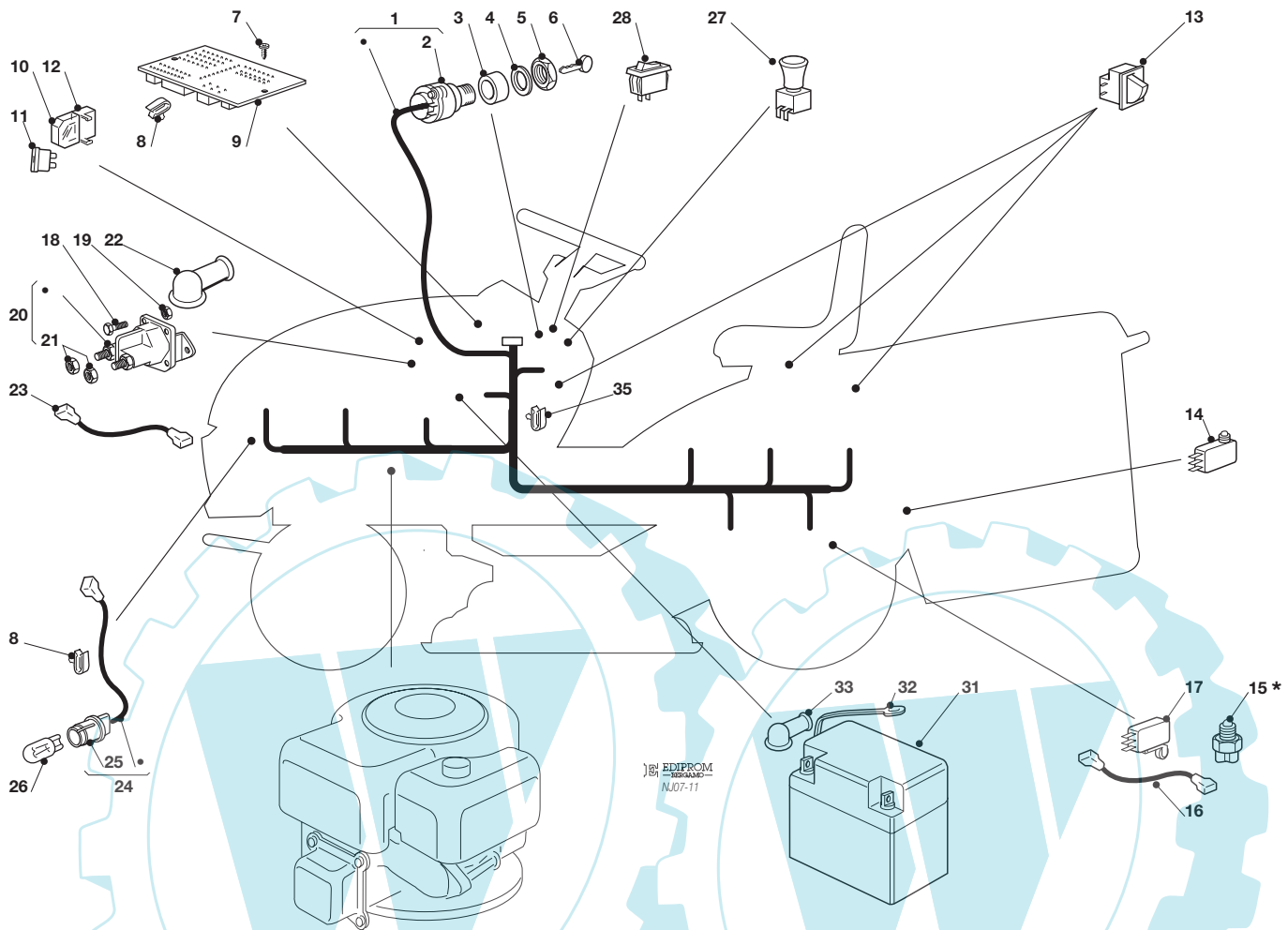


**PARTI ELETTRICHE**  
**ELECTRICAL PARTS**  
**PARTIES ELECTRIQUES**  
**ELETRISCHE TEILE**  
**B&S - TECUMSEH - KOHLER**

2007

411.0

1 / 2



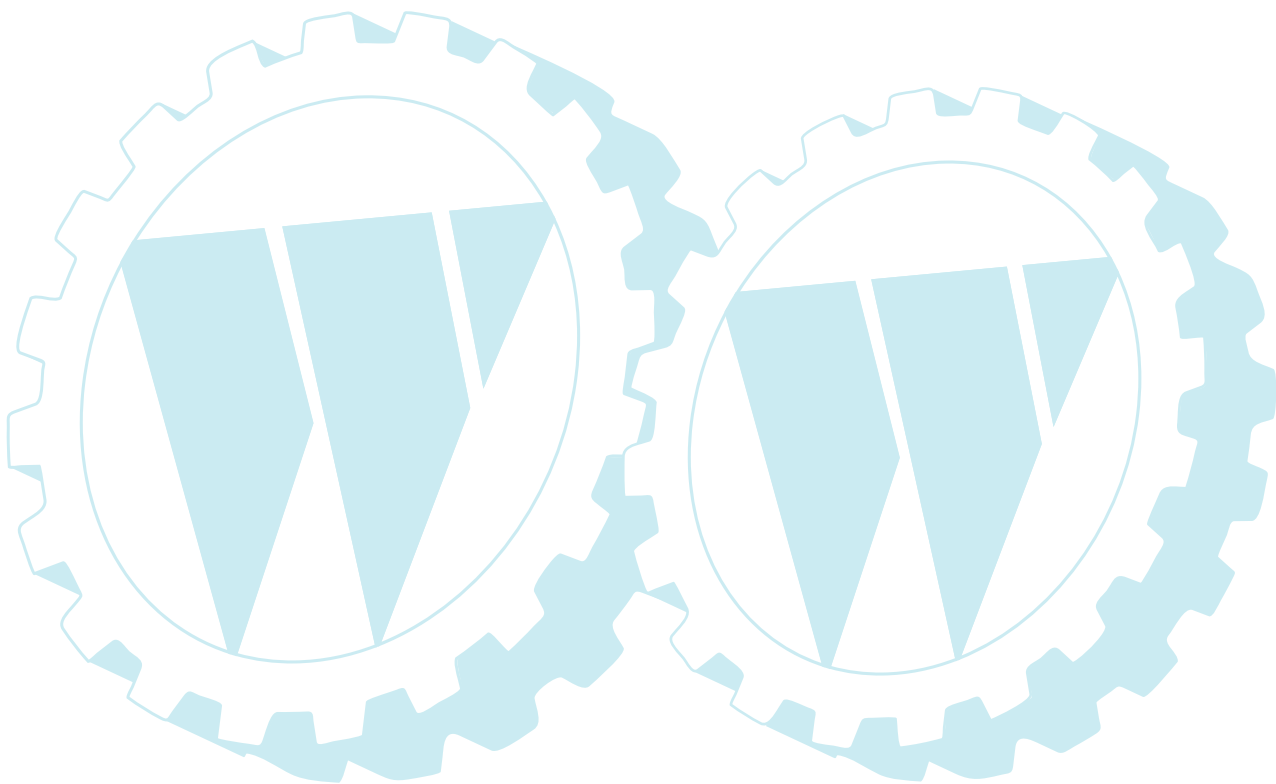
N.	CODE	Q.TY	DESCRIZIONE	DESCRIPTION	DESCRIPTION	BESCHREIBUNG
1	82040143/0	1	CABLAGGIO	CABLES ASS.Y	ENS. CABLAGES	KABELSATZ
2	18450072/0	1	INTERRUTTORE AVVIAM.	STARTING SWITCH	INTERRUPTEUR DEMARR.	SCHALTER
3	18550136/0	1	DISTANZIALE	SPACER	ENTRETOISE	DISTANRING
4	18550135/0	1	RONDELLA	WASHER	RONDELLE	SCHEIBE
5	18400862/0	1	GHIERA	RINGNUT	EMBOUT	NUTMUTTER
6	18210022/0	1	CHIAVE AVVIAMENTO	STARTING KEY	CLEF A DEMARRAGE	SCHLÜSSEL FÜR START
7	12727810/0	3	VITE	SCREW	VIS	SCHRAUBE
8	33320506/0	2	FERMACAVO	FAIRLED	FIXATION CABLE	KABELBEFESTIGUNG
9	25722430/0	1	SCHEDA ELETTRONICA	ELECTRONIC CARD	CARTE ELECTRONIQUE	ELEKTRONISCHE KARTE
10	33215000/0	2	COPERCHIO	COVER	COUVERCLE	DECKEL
11	33340040/0	1	FUSIBILE 10 A	FUSE 10 A	FUSIBLE 10 A	SICHERUNG 10 A
	33340036/0	1	FUSIBILE 25 A	FUSE 25 A	FUSIBLE 25 A	SICHERUNG 25 A
12	33500007/0	2	PORTAFUSIBILE	FUSE CARRIER	TABEAU DE FUSIBLE	SICHERUNGHALTER
13	19410606/0	3	MICRO INTERRUTTORE	MICRO	MICRO	MIKRO
14	19410605/1	1	MICRO SACCO PIENO	FULL GRASSCAT. MICROSW.	MICRO BAC PLEIN	VOLLKORB VORRICHTUNG
15*	-	1	MICRO FOLLE (mecc.)	NEUTRAL SWITCH (mech.)	MICRO. POINT MORT (mec.)	LEERLAUF MIKROSCH. (mech.)
16	25065026/0	1	CABL. MICRO FOLLE (mecc.)	CABLE (mech.)	CABLES (mec.)	KABEL (mech.)
17	19410609/0	1	MICRO FOLLE (hydro)	NEUTRAL SWITCH (hydro)	MICRO. POINT MORT (hydro)	LEERLAUF MIKROSCH. (hydro)
18	12791213/1	2	VITE	SCREW	VIS	SCHRAUBE
19	12292102/0	2	DADO	NUT	ECROU	MUTTER
20	18736110/0	1	RELÉ AVVIAMENTO	STARTER RELAY	RELAIS D'ALLUMAGE	ANLASSRELAIS
21	12360352/0	2	DADO	NUT	ECROU	MUTTER
22	18564864/1	1	CAPPUCCIO	PROTECTION	CAPUCHON	STECKER
23	25065017/0	1	CAVO RELÉ AVV.	CABLE	CABLE	KABEL
24	82040070/0	1	CABLAGGIO LAMPADE	CABLE	CABLES	KABEL
	82040073/0	1	CABLAGGIO LAMPADE (JX-JS)	CABLE (JX-JS)	CABLES (JX-JS)	KABEL (JX-JS)
25	33500030/0	2	PORTALAMPADE	LAMP HOLDER	DOUILLE DE LAMPE	SCHWEINWERFERLAMPE
26	18459100/0	2	LAMPADA	FARILAMP FOR LIGHTS	LAMPE POUR PHARES	LAMPENFASSUNG
27	18450068/0	1	INTERRUTTORE FRIZIONE	CLUTCH SWITCH	INTERRUPTEUR EMBRAJAGE	KUPPLUNG SCHALTER
28	18450060/1	1	INTERRUTTORE	FARILAMP SWITCH	INTERRUPTEUR PHARES	LICHTEN SCHALTER
31	18120002/1	1	BATTERIA	BATTERY	BATTERIE	BATTERIE





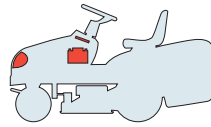
N.	CODE	Q.TY	DESCRIZIONE	DESCRIPTION	DESCRIPTION	BESCHREIBUNG
32	25840027/0	1	TIRANTE IN GOMMA	ELASTIC TIE-ROD	TIRANT ELASTIQUE	ELASTISCHE ZUGSTÄBE
33	18564861/1	1	CAPPUCCIO	PROTECTION	CAPUCHON	STECKER
35	33320506/0	9	FERMACAVO	FAIRLED	FIXATION CABLE	KABELBEFESTIGUNG

PER LA SOSTITUZIONE DELLE PARTI CONTRASSEGNALE CON «\*» RIVOLGERSI AL SERVIZIO ASSISTENZA DEL COSTRUTTORE DELLA TRASMISSIONE.  
 TO REPLACE THE PARTS MARKED «\*» SEEK ASSISTANCE FROM THE TRANSMISSION MANUFACTURER'S AFTER SALES SERVICE.  
 POUR LE REMPLACEMENT DES PIÈCES MARQUÉES AVEC «\*» S'ADRESSER AU SERVICE APRÈS VENTES DU CONSTRUCTEUR DE LA TRANSMISSION.  
 ZUM AUSTAUSCH DER MIT «\*» GEKENNZEICHNETEN TEILE, WENDEN SIE SICH AN DEN KUNDENDIENST DES HERSTELLERS DES ANTRIEBS.



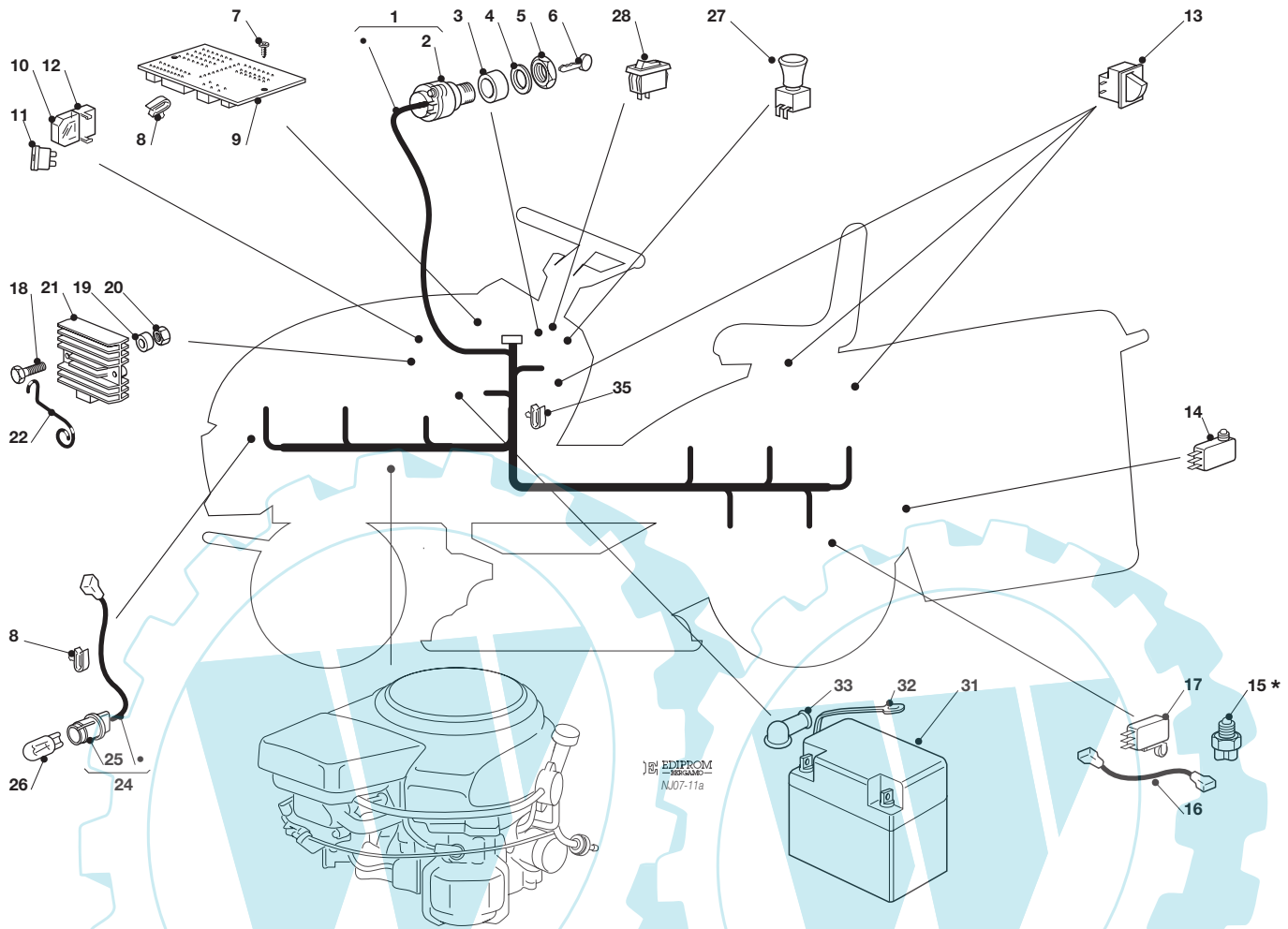


<b>J</b>	<b>JR</b>	<b>JTP</b>	<b>JB</b>	<b>JX</b>	<b>JS</b>
<b>N...92</b>			<b>N...92 hydro</b>		



**PARTI ELETTRICHE  
ELECTRICAL PARTS  
PARTIES ELECTRIQUES  
ELETRISCHE TEILE  
HONDA**

2007
<b>411a.0</b>
1 / 2



N.	CODE	Q.TY	DESCRIZIONE	DESCRIPTION	DESCRIPTION	BESCHREIBUNG
1	82040144/0	1	CABLAGGIO	CABLES ASS.Y	ENS. CABLAGES	KABELSATZ
2	18450072/0	1	INTERRUTTORE AVVIAM.	STARTING SWITCH	INTERRUPTEUR DEMARR.	SCHALTER
3	18550136/0	1	DISTANZIALE	SPACER	ENTRETOISE	DISTANRING
4	18550135/0	1	RONDELLA	WASHER	RONDELLE	SCHEIBE
5	18400862/0	1	GHIERA	RINGNUT	EMBOU	NUTMUTTER
6	18210022/0	1	CHIAVE AVVIAMENTO	STARTING KEY	CLEF A DEMARRAGE	SCHLÜSSEL FÜR START
7	12727810/0	3	VITE	SCREW	VIS	SCHRAUBE
8	33320506/0	2	FERMACAVO	FAIRLED	FIXATION CABLE	KABELBEFESTIGUNG
9	25722430/0	1	SCHEDA ELETTRONICA	ELECTRONIC CARD	CARTE ELECTRONIQUE	ELEKTRONISCHE KARTE
10	33215000/0	2	COPERCHIO	COVER	COUVERCLE	DECKEL
11	33340040/0	1	FUSIBILE 10 A	FUSE 10 A	FUSIBLE 10 A	SICHERUNG 10 A
	33340036/0	1	FUSIBILE 25 A	FUSE 25 A	FUSIBLE 25 A	SICHERUNG 25 A
12	33500007/0	2	PORTAFUSIBILE	FUSE CARRIER	TABEAU DE FUSIBLE	SICHERUNGHALTER
13	19410606/0	3	MICRO INTERRUTTORE	MICRO	MICRO	MIKRO
14	19410605/1	1	MICRO SACCO PIENO	FULL GRASSCAT. MICROSW.	MICRO BAC PLEIN	VOLLKORB VORRICHTUNG
15*	-	1	MICRO FOLLE (mecc.)	NEUTRAL SWITCH (mech.)	MICRO. POINT MORT (mecc.)	LEERLAUF MIKROSCH. (mech.)
16	25065026/0	1	CABL. MICRO FOLLE (mecc.)	CABLE (mech.)	CABLES (mecc.)	KABEL (mech.)
17	19410609/0	1	MICRO FOLLE (hydro)	NEUTRAL SWITCH (hydro)	MICRO. POINT MORT (hydro)	LEERLAUF MIKROSCH. (hydro)
18	12815221/0	2	VITE	SCREW	VIS	SCHRAUBE
19	22170950/0	2	DISTANZIALE	SPACER	ENTRETOISE	ENTFERNUNGSSTÜCK
20	12292102/0	2	DADO	NUT	ECROU	MUTTER
21	◆ -	1	RELE' AVVIAMENTO	STARTER RELAY	RELAIS D'ALLUMAGE	ANLASSRELAIS
22	27430561/0	1	MOLLA	SPRING	RESSORT	FEDER
24	82040070/0	1	CABLAGGIO LAMPAD	CABLE	CABLES	KABEL
	82040073/0	1	CABLAGGIO LAMPAD (JX-JS)	CABLE (JX-JS)	CABLES (JX-JS)	KABEL (JX-JS)
25	33500030/0	2	PORTALAMPAD	LAMP HOLDER	DOUILLE DE LAMPE	SCHENWERFERLAMPE
26	18459100/0	2	LAMPADA	FARILAMP FOR LIGHTS	LAMPE POUR PHARES	LAMPENFASSUN
27	18450068/0	1	INTERRUTTORE FRIZIONE	CLUTCH SWITCH	INTERRUPTEUR EMBRAJAGE	KUPPLUNG SCHALTER
28	18450060/1	1	INTERRUTTORE	FARILAMP SWITCH	INTERRUPTEUR PHARES	LICHTEN SCHALTER
31	18120002/1	1	BATTERIA	BATTERY	BATTERIE	BATTERIE

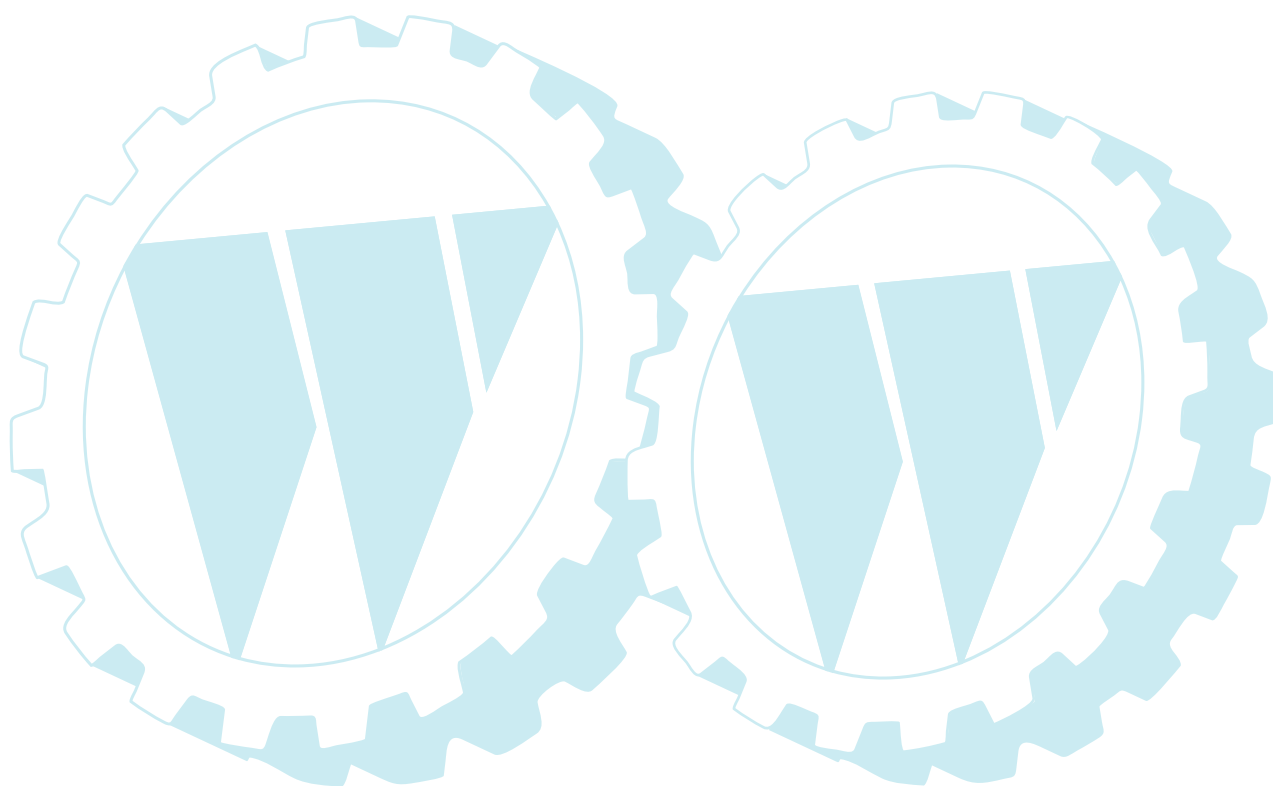




N.	CODE	Q.TY	DESCRIZIONE	DESCRIPTION	DESCRIPTION	BESCHREIBUNG
32	25840027/0	1	TIRANTE IN GOMMA	ELASTIC TIE-ROD	TIRANT ELASTIQUE	ELASTISCHE ZUGSTÄBE
33	18564861/1	1	CAPPUCCIO	PROTECTION	CAPUCHON	STECKER
35	33320506/0	9	FERMACAVO	FAIRLED	FIXATION CABLE	KABELBEFESTIGUNG

PER LA SOSTITUZIONE DELLE PARTI CONTRASSEGNALE CON «\*» RIVOLGERSI AL SERVIZIO ASSISTENZA DEL COSTRUTTORE DELLA TRASMISSIONE.  
 TO REPLACE THE PARTS MARKED «\*» SEEK ASSISTANCE FROM THE TRANSMISSION MANUFACTURER'S AFTER SALES SERVICE.  
 POUR LE REMPLACEMENT DES PIÈCES MARQUÉES AVEC «\*» S'ADRESSER AU SERVICE APRÈS VENTES DU CONSTRUCTEUR DE LA TRANSMISSION.  
 ZUM AUSTAUSCH DER MIT «\*» GEKENNZEICHNETEN TEILE, WENDEN SIE SICH AN DEN KUNDENDIENST DES HERSTELLERS DES ANTRIEBS.

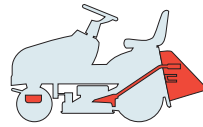
PER LA SOSTITUZIONE DELLE PARTI CONTRASSEGNALE CON «◆» RIVOLGERSI AL SERVIZIO ASSISTENZA DEL COSTRUTTORE DEL MOTORE.  
 TO REPLACE THE PARTS MARKED «◆» SEEK ASSISTANCE FROM THE ENGINE MANUFACTURER'S AFTER SALES SERVICE.  
 POUR LE REMPLACEMENT DES PIÈCES MARQUÉES AVEC «◆» S'ADRESSER AU SERVICE APRÈS VENTES DU CONSTRUCTEUR DU MOTEUR.  
 ZUM AUSTAUSCH DER MIT «◆» GEKENNZEICHNETEN TEILE, WENDEN SIE SICH AN DEN KUNDENDIENST DES HERSTELLERS DES MOTOR.



J	JR	JTP	JB	JX	JS
---	----	-----	----	----	----

N...92

N...92 hydro

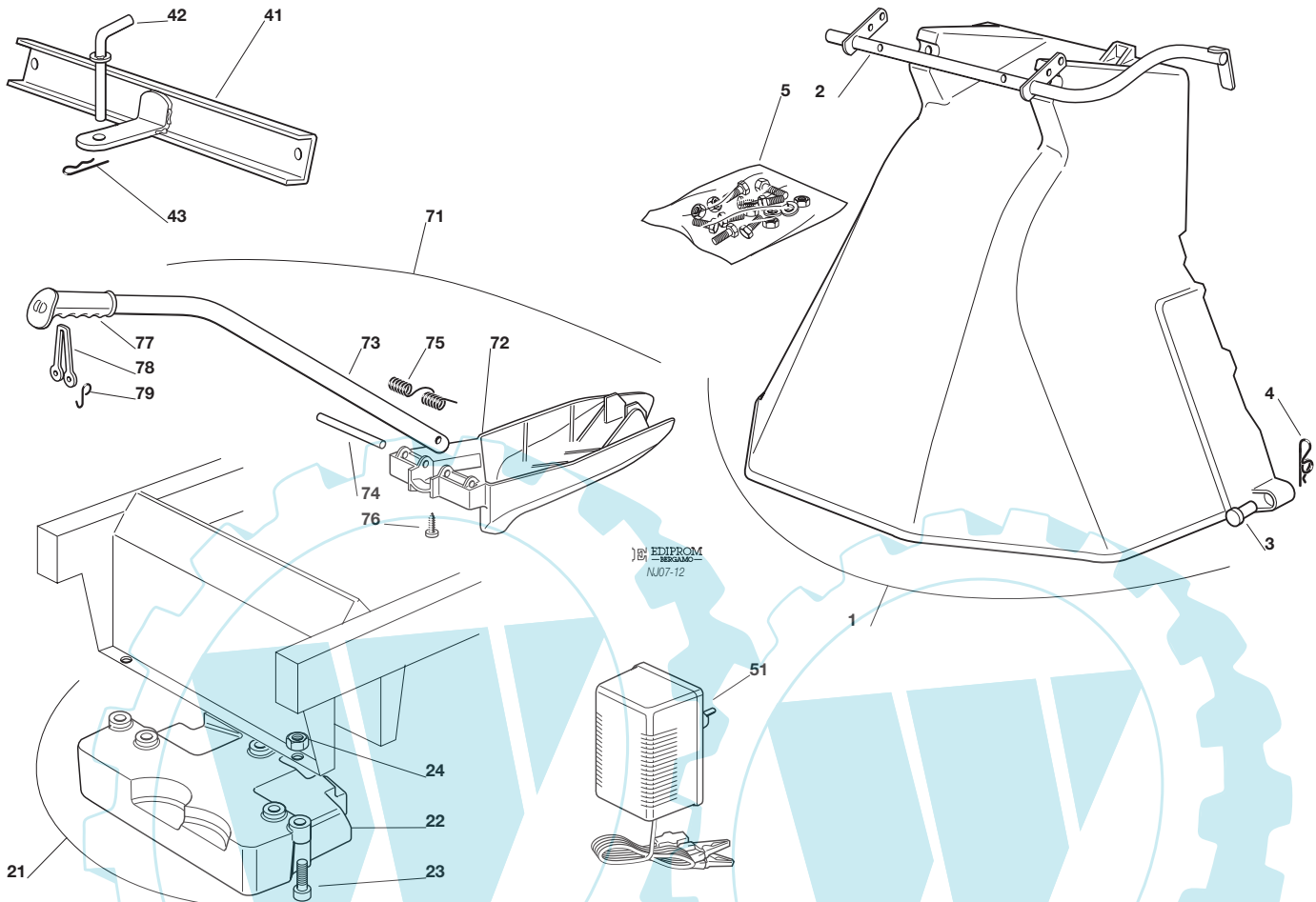


ACCESSORI A RICHIESTA  
 OPTIONALS ON REQUEST  
 ACCESSOIRES SUR DEMANDE  
 ZUBEHOERE NACH ANFRAGE

2007

412.0

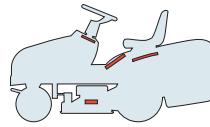
1 / 1



N.	CODE	Q.TY	DESCRIZIONE	DESCRIPTION	DESCRIPTION	BESCHREIBUNG
1	99900051/0	1	KIT PROTEZIONE USCITA	EJECTION-GUARD KIT	KIT PROTECTION SORTIE	AUSWURESCHUTZVORRICHTUNG
2	82869035/0	1	TUBO DI AGGANCIAMENTO	SUPPORT	SOPPORT	HALTER
3	25510022/0	2	PERNO	PIN	PIVOT	BOLZEN
4	24487998/0	2	COPPIGLIA	COTTER PIN	GOUPILLE	SPLINT
5	82180062/0	1	DOTAZIONE VITERIA	SCREWS OUTFIT	ENSEMBLE DES VIS	SCHRAUBENAUSRÜSTUNG
21	99900030/6	1	ASS. KIT PESO ANT.	FRONT WEIGHT KIT	KIT POIDS ANTERIEUR	VORDERGEWICHTVORRICHTUNG
22	25519997/1	1	PESO	WEIGHT	POIDS	GEWICHT
23	12760520/0	3	VITE	SCREW	VIS	SCHRAUBE
24	12155000/0	3	DADO	NUT	ECROU	MUTTER
41	99900081/0	1	BARRA	ROD	BARRE	STANGE
42	25510021/1	1	PERNO	PIN	PIVOT	BOLZEN
43	24487999/0	1	COPPIGLIA	COTTER PIN	GOUPILLE	SPLIN
51	82180050/0	1	CARICA BATTERIE	BATTERY CHARGER	CHARGEUR DE BATTERIES	BATTERIELADEGERÄT
	82180052/0	1	CARICA BATTERIE (U.K.)	BATTERY CHARGER (U.K.)	CHARGEUR DE BATTERIES (U.K.)	BATTERIELADEGERÄT (U.K.)
71	99900038/0	1	KIT MULCHING	MULCHING KIT	KIT MULCHING	MULCHINGVORRICHTUNG
72	25140093/0	1	DEFLETTORE	DEFLECTOR	DEFLECTEUR	ABWEISER
73	25394007/0	1	MANICO	HANDLE	GUIDON	STIEL
74	25510077/0	1	PERNO	PIN	PIVOT	BOLZEN
75	25430245/0	1	MOLLA	SPRING	RESSORT	FEDER
76	12735410/0	1	VITE	SCREW	VIS	SCHRAUBE
77	25280000/1	1	IMPUGNATURA	HANDGRIP	BRANCHE	GRIF
78	25840011/1	1	TIRANTE IN GOMMA	ELASTIC TIE-ROD	TIRANT ELASTIQUE	ELASTISCHE ZUGSTÄBE
79	25253004/0	2	GANCIO	HOOK	CROCHET	HAKEN

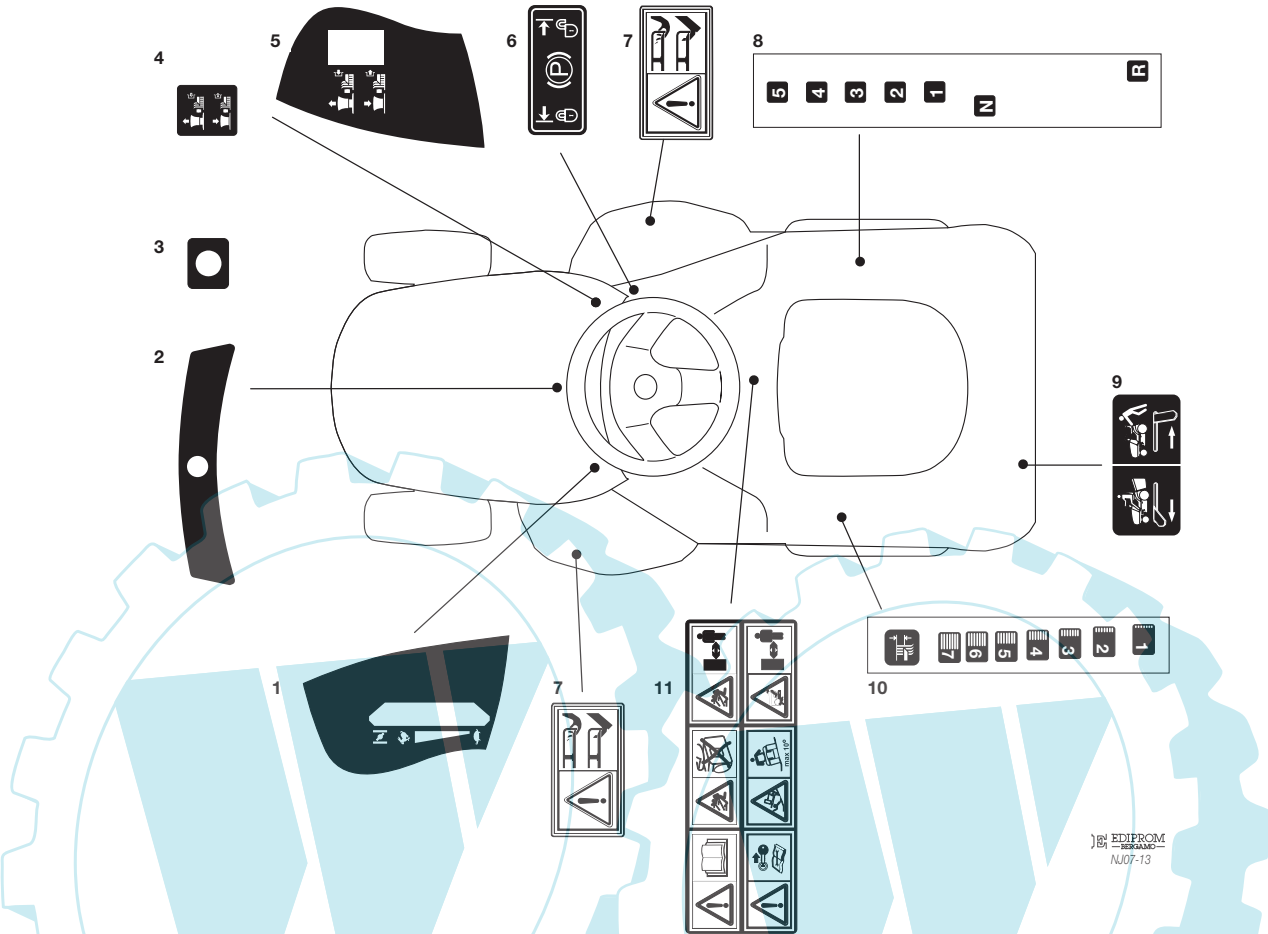


J	JR	JTP	JB	JX	JS
N...92			N...92 hydro		



ETICHETTE  
LABELS  
ETIQUETTES  
KLEBZETTEL

2007
<b>413.0</b>
1 / 1

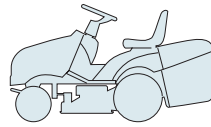


EDIPROM  
SERVIZIO  
NU07-13

N.	CODE	Q.TY	DESCRIZIONE	DESCRIPTION	DESCRIPTION	BESCHREIBUNG
1	14361440/0	1	ETICHETTA	LABEL	ETIQUETTE	KLEBZETTEL
2	25420019/0	1	ETICHETTA	LABEL	ETIQUETTE	KLEBZETTEL
3	25420018/0	1	ETICHETTA	LABEL	ETIQUETTE	KLEBZETTEL
4	14361438/0	1	ETICHETTA	LABEL	ETIQUETTE	KLEBZETTEL
5	14361439/0	1	ETICHETTA	LABEL	ETIQUETTE	KLEBZETTEL
6	14361452/0	1	ETICHETTA	LABEL	ETIQUETTE	KLEBZETTEL
7	14356699/0	2	ETICHETTA	LABEL	ETIQUETTE	KLEBZETTEL
8	14361447/0	1	ETICHETTA <b>(mecc.)</b>	LABEL <b>(mech.)</b>	ETIQUETTE <b>(mec.)</b>	KLEBZETTEL <b>(mech.)</b>
9	14361451/0	1	ETICHETTA <b>(hydro)</b>	LABEL <b>(hydro)</b>	ETIQUETTE <b>(hydro)</b>	KLEBZETTEL <b>(hydro)</b>
10	14361441/0	1	ETICHETTA	LABEL	ETIQUETTE	KLEBZETTEL
11	14361553/0	1	ETICHETTA	LABEL	ETIQUETTE	KLEBZETTEL



<b>J</b>	<b>JR</b>	<b>JTP</b>	<b>JB</b>	<b>JX</b>	<b>JS</b>
<b>N...92</b>			<b>N...92 hydro</b>		



**ELENCO NUMERICO**  
**NUMERICAL LIST**  
**LISTE NUMERIQUE**  
**NUMERISCHE AUFSTELLUNG**

2007

499.0

1 / 6

CODE	TABLE	N.	Q.TY	CODE	TABLE	N.	Q.TY	CODE	TABLE	N.	Q.TY
12000956/0	403.0	61	2	12155000/0	406Y.0	45	1	12293201/0	409.0	43	1
12001000/0	403.0	51	2	12155000/0	406Y.0	52	2	12293201/0	410.0	3	4
12001000/0	403.0	77	2	12155000/0	406Y.0	59	1	12293201/0	410a.0	2	4
12001010/0	406M.0	76	2	12155000/0	406Y.0	66	1	12295200/0	403.0	59	2
12001010/0	406Y.0	86	2	12155000/0	407.0	8	2	12295200/0	407.0	36	1
12139100/0	409.0	51	2	12155000/0	407.0	12	1	12295200/0	407.0	48	1
12139430/0	406M.0	61	1	12155000/0	408.0	3	2	12295200/0	407.0	56	1
12139480/0	409.0	14	2	12155000/0	408.0	10	2	12295300/0	403.0	48	1
12141418/0	404M.0	46	1	12155000/0	409.0	26	1	12360352/0	411.0	21	2
12154210/0	405.0	9	1	12155000/0	409.0	35	1	12360425/0	401.0	50	2
12154210/0	405.0	24	3	12155000/0	412.0	24	3	12360425/0	401.0	69	2
12154210/0	405a.0	9	1	12155010/0	401.0	41	2	12360425/0	405.0	17	2
12154210/0	405a.0	24	3	12155010/0	403.0	31	2	12360425/0	405a.0	17	2
12154210/0	405b.0	9	1	12155010/0	404M.0	35	2	12360425/0	405b.0	17	2
12154210/0	405b.0	26	3	12155020/0	403.0	20	1	12360425/0	405c.0	34	2
12154210/0	405c.0	8	4	12156602/0	403.0	60	2	12360425/0	405d.0	34	2
12154210/0	405d.0	5	1	12156602/0	407.0	30	1	12369500/0	406Y.0	64	1
12154210/0	406M.0	55	4	12156602/0	407.0	37	1	12379511/0	403.0	12	1
12154210/0	406Y.0	55	4	12156602/0	407.0	39	1	12379511/0	403.0	43	2
12154210/0	409.0	16	6	12156602/0	407.0	49	1	12400030/0	410.0	44	1
12154330/0	401.0	45	2	12156602/0	407.0	51	1	12400030/0	410a.0	44	1
12154330/0	402.0	114	1	12156602/0	407.0	57	1	12436030/0	403.0	7	1
12154330/0	402.0	118	2	12156602/0	407.0	59	1	12436050/0	402.0	22	2
12154330/0	402a.0	114	1	12156602/0	409.0	64	2	12436050/0	402a.0	22	2
12154330/0	402a.0	118	2	12290800/0	402.0	66	1	12436050/0	402b.0	4	2
12154330/0	402b.0	114	1	12290800/0	402a.0	66	1	12436050/0	402b.0	22	2
12154330/0	402b.0	118	2	12290800/0	402b.0	66	1	12436050/0	404M.0	9	1
12154330/0	402c.0	114	1	12290800/0	402c.0	66	1	12436050/0	407.0	25	1
12154330/0	402c.0	118	2	12290800/0	402d.0	66	1	12500030/0	408.0	13	2
12154330/0	402d.0	114	1	12290800/0	402e.0	66	1	12500030/0	408a.0	10	2
12154330/0	402d.0	118	2	12292102/0	401.0	13	4	12521330/0	402.0	34	4
12154330/0	402e.0	114	1	12292102/0	401.0	16	2	12521330/0	402a.0	34	4
12154330/0	402e.0	118	2	12292102/0	401.0	19	2	12521330/0	402b.0	34	4
12154330/0	410a.0	35	2	12292102/0	401.0	33	8	12521330/0	402c.0	34	4
12154510/0	402.0	35	4	12292102/0	401.0	87	14	12521330/0	402d.0	34	4
12154510/0	402a.0	35	4	12292102/0	402.0	75	2	12521330/0	402e.0	34	4
12154510/0	402b.0	35	4	12292102/0	402a.0	75	2	12521330/0	403.0	27	2
12154510/0	402c.0	35	4	12292102/0	402b.0	75	2	12521330/0	403.0	55	2
12154510/0	402d.0	35	4	12292102/0	402c.0	75	2	12521330/0	404M.0	48	2
12154510/0	402e.0	35	4	12292102/0	402d.0	75	2	12521340/0	404M.0	45	1
12154510/0	403.0	28	2	12292102/0	402e.0	75	2	12521350/0	404M.0	8	1
12154510/0	403.0	56	2	12292102/0	403.0	15	4	12521350/0	404Y.0	6	1
12154510/0	404M.0	7	1	12292102/0	404M.0	12	2	12521350/0	404Y.0	8	1
12154510/0	404M.0	49	1	12292102/0	404Y.0	12	2	12521350/0	406M.0	28	1
12154510/0	404Y.0	37	4	12292102/0	406M.0	65	2	12521350/0	406Y.0	58	2
12154510/0	404Y.0	40	2	12292102/0	407.0	21	2	12521370/0	403.0	6	1
12154510/0	407.0	5	1	12292102/0	410.0	15	1	12521410/0	406M.0	67	2-4
12154510/0	408a.0	23	2	12292102/0	410a.0	15	1	12521410/0	406Y.0	70	2-4
12155000/0	402.0	81	2	12292102/0	411.0	19	2	12523020/0	402.0	117	2
12155000/0	402a.0	81	2	12292102/0	411a.0	20	2	12523020/0	402a.0	117	2
12155000/0	402b.0	81	2	12293200/0	406M.0	20	2	12523020/0	402b.0	117	2
12155000/0	402c.0	81	2	12293200/0	406Y.0	20	2	12523020/0	402c.0	117	2
12155000/0	402d.0	81	2	12293201/0	401.0	7	4	12523020/0	402d.0	117	2
12155000/0	402e.0	81	2	12293201/0	401.0	36	8	12523020/0	402e.0	117	2
12155000/0	404M.0	15	1	12293201/0	401.0	39	4	12523020/0	410a.0	34	2
12155000/0	404M.0	40	1	12293201/0	401.0	54	6	12523040/0	404M.0	6	1
12155000/0	404M.0	43	1	12293201/0	401.0	57	2	12523040/0	404Y.0	39	2
12155000/0	404Y.0	7	1	12293201/0	401.0	59	2	12523040/0	406M.0	64	2
12155000/0	404Y.0	9	1	12293201/0	401.0	84	4	12523050/0	402.0	102	4
12155000/0	404Y.0	15	1	12293201/0	401.0	92	4	12523050/0	402a.0	102	4
12155000/0	406M.0	13	1	12293201/0	402c.0	22	2	12523050/0	402b.0	102	4
12155000/0	406M.0	16	1	12293201/0	402d.0	22	2	12523050/0	402c.0	102	4
12155000/0	406M.0	24	1	12293201/0	402e.0	18	2	12523050/0	402d.0	102	4
12155000/0	406M.0	27	1	12293201/0	406M.0	22	1	12523050/0	402e.0	102	4
12155000/0	406M.0	42	1	12293201/0	406M.0	59	2	12523060/0	401.0	68	2
12155000/0	406M.0	45	1	12293201/0	406Y.0	22	1	12523060/0	402.0	122	4
12155000/0	406M.0	52	2	12293201/0	406Y.0	61	1	12523060/0	402a.0	122	4
12155000/0	406Y.0	13	1	12293201/0	407.0	16	2	12523060/0	402b.0	122	4
12155000/0	406Y.0	16	1	12293201/0	408.0	4	2	12523060/0	402c.0	122	4
12155000/0	406Y.0	42	1	12293201/0	408.0	9	2	12523060/0	402d.0	122	4





CODE	TABLE	N.	Q.TY	CODE	TABLE	N.	Q.TY	CODE	TABLE	N.	Q.TY
12523060/0	402e.0	122	4	12689500/0	404M.0	47	1	12734995/0	402.0	28	4
12523060/0	404M.0	34	1	12691100/0	405.0	25	3	12734995/0	402a.0	28	4
12523060/0	406M.0	9	1	12691100/0	405a.0	25	3	12734995/0	402b.0	28	4
12523060/0	406M.0	12	1	12691100/0	405b.0	27	3	12734995/0	402c.0	28	4
12523060/0	406M.0	15	1	12691100/0	406M.0	49	1	12734995/0	402d.0	28	4
12523060/0	406M.0	44	1	12691115/0	405.0	7	1	12734995/0	402e.0	28	4
12523060/0	406Y.0	9	1	12691115/0	405a.0	7	1	12735106/0	405b.0	25	2
12523060/0	406Y.0	12	1	12691115/0	405b.0	7	1	12735108/0	405d.0	4	3
12523060/0	406Y.0	15	1	12691115/0	405c.0	7	4	12735110/0	401.0	9	4
12523060/0	406Y.0	44	1	12691115/0	405d.0	6	1	12735110/0	401.0	11	2
12523060/0	407.0	10	2	12691115/0	406M.0	8	1	12735110/0	401.0	61	1
12523060/0	409.0	25	1	12691115/0	406Y.0	8	1	12735110/0	401.0	63	2
12523070/0	401.0	47	2	12691115/0	406Y.0	49	1	12735110/0	402.0	99	2
12523070/0	402.0	79	4	12691115/0	409.0	24	1	12735110/0	402a.0	99	2
12523070/0	402a.0	79	4	12691200/0	406M.0	48	1	12735110/0	402b.0	99	2
12523070/0	402b.0	79	4	12691200/0	406Y.0	57	1	12735110/0	402c.0	99	2
12523070/0	402c.0	79	4	12691400/0	402.0	80	2	12735110/0	402d.0	99	2
12523070/0	402d.0	79	4	12691400/0	402a.0	80	2	12735110/0	402e.0	99	2
12523070/0	402e.0	79	4	12691400/0	402b.0	80	2	12735110/0	408.0	5	2
12523070/0	403.0	30	2	12691400/0	402c.0	80	2	12735110/0	408.0	7	2
12523070/0	409.0	33	2	12691400/0	402d.0	80	2	12735110/0	410.0	48	2
12523080/0	403.0	19	1	12691400/0	402e.0	80	2	12735110/0	410a.0	48	2
12523080/0	403.0	22	1	12691400/0	406Y.0	48	1	12735121/0	401.0	3	4
12523080/0	409.0	58	2	12691600/0	407.0	11	1	12735122/0	408a.0	3	6
12523100/0	403.0	46	2	12691700/0	409.0	32	1	12735122/0	410.0	12	1
12540260/0	405.0	8	1	12691800/0	406M.0	54	4	12735122/0	410a.0	12	1
12540260/0	405.0	15	2	12691800/0	406Y.0	54	4	12735150/0	406M.0	57	2
12540260/0	405a.0	8	1	12691900/0	406M.0	54	4	12735402/0	402.0	38	2
12540260/0	405a.0	15	2	12692050/0	404M.0	39	1	12735402/0	402.0	41	2
12540260/0	405b.0	8	1	12692695/0	403.0	45	1	12735402/0	402.0	95	4
12540260/0	405b.0	15	2	12712001/0	402.0	77	4	12735402/0	402.0	96	2
12540260/0	405c.0	6	1	12712001/0	402a.0	77	4	12735402/0	402.0	101	2
12540260/0	405c.0	33	2	12712001/0	402b.0	77	4	12735402/0	402a.0	38	2
12540260/0	405d.0	7	1	12712001/0	402c.0	77	4	12735402/0	402a.0	41	2
12540260/0	405d.0	33	2	12712001/0	402d.0	77	4	12735402/0	402a.0	95	4
12543000/0	406M.0	3	1	12712001/0	402e.0	77	4	12735402/0	402a.0	96	2
12543000/0	406Y.0	3	1	12726388/0	402.0	65	1	12735402/0	402a.0	101	2
12581100/0	401.0	66	2	12726388/0	402a.0	65	1	12735402/0	402b.0	38	2
12581200/0	402.0	63	2	12726388/0	402b.0	65	1	12735402/0	402b.0	41	2
12581200/0	402a.0	63	2	12726388/0	402c.0	65	1	12735402/0	402b.0	95	4
12581200/0	402b.0	63	2	12726388/0	402d.0	65	1	12735402/0	402b.0	96	2
12581200/0	402c.0	63	2	12726388/0	402e.0	65	1	12735402/0	402b.0	101	2
12581200/0	402d.0	63	2	12727356/0	402.0	10	2	12735402/0	402c.0	38	2
12581200/0	402e.0	63	2	12727810/0	411.0	7	3	12735402/0	402c.0	41	2
12583500/0	402.0	121	4	12727810/0	411a.0	7	3	12735402/0	402c.0	95	4
12583500/0	402a.0	121	4	12728440/0	402.0	37	2	12735402/0	402c.0	96	2
12583500/0	402b.0	121	4	12728440/0	402a.0	37	2	12735402/0	402c.0	101	2
12583500/0	402c.0	121	4	12728440/0	402b.0	37	2	12735402/0	402d.0	38	2
12583500/0	402d.0	121	4	12728440/0	402c.0	37	2	12735402/0	402d.0	41	2
12583500/0	402e.0	121	4	12728440/0	402d.0	37	2	12735402/0	402d.0	95	4
12583500/0	405.0	5	2	12728440/0	402e.0	37	2	12735402/0	402d.0	96	2
12583500/0	405.0	20	2	12728450/0	402a.0	6	2	12735402/0	402d.0	101	2
12583500/0	405a.0	5	2	12728450/0	402c.0	6	2	12735402/0	402e.0	38	2
12583500/0	405a.0	20	2	12728510/0	410.0	46	1	12735402/0	402e.0	41	2
12583500/0	405b.0	5	2	12728510/0	410a.0	46	1	12735402/0	402e.0	95	4
12583500/0	405b.0	20	2	12728535/0	408a.0	4	4	12735402/0	402e.0	96	2
12583500/0	405c.0	37	2	12728686/0	402.0	98	4	12735402/0	402e.0	101	2
12583500/0	405d.0	13	2	12728686/0	402a.0	8	3	12735403/0	402e.0	11	6
12583500/0	405d.0	37	2	12728686/0	402a.0	98	4	12735403/0	402e.0	16	5
12583500/0	409.0	19	2	12728686/0	402b.0	9	3	12735405/0	402d.0	7	6
12587100/0	403.0	47	1	12728686/0	402b.0	98	4	12735410/0	412.0	76	1
12604896/0	406Y.0	68	1	12728686/0	402c.0	8	3	12735530/0	405.0	6	2
12604899/0	406M.0	29	1	12728686/0	402c.0	98	4	12735530/0	405a.0	6	2
12608950/0	406M.0	62	1	12728686/0	402d.0	98	4	12735530/0	405b.0	6	2
12609200/0	409.0	39	1	12728686/0	402e.0	98	4	12735530/0	405d.0	12	2
12609260/0	409.0	7	1	12729601/1	403.0	9	2	12735599/0	405c.0	5	1
12609260/0	409.0	13	1	12729601/1	404M.0	4	4	12735602/0	401.0	65	2
12610800/0	409.0	38	1	12729601/1	404Y.0	4	4	12735694/0	409.0	60	1
12620299/0	402.0	53	1	12731350/0	407.0	43	4	12735695/1	409.0	59	1
12620299/0	402a.0	53	1	12731580/0	402.0	25	4	12737320/0	406M.0	2	1
12620299/0	402b.0	53	1	12731580/0	402a.0	25	4	12737320/0	406Y.0	2	1
12620299/0	402c.0	53	1	12731580/0	402b.0	25	4	12760490/0	401.0	21	4
12620299/0	402d.0	53	1	12731580/0	402c.0	25	4	12760515/0	401.0	48	2
12620299/0	402e.0	53	1	12731580/0	402d.0	25	4	12760520/0	412.0	23	3
12622650/0	403.0	4	1	12731580/0	402e.0	25	4	12788512/0	402.0	62	2
12674700/0	407.0	4	1	12731601/0	407.0	19	4	12788512/0	402a.0	62	2



CODE	TABLE	N.	Q.TY	CODE	TABLE	N.	Q.TY	CODE	TABLE	N.	Q.TY
12788512/0	402b.0	62	2	12818690/0	406Y.0	21	1	19410605/1	411a.0	14	1
12788512/0	402c.0	62	2	12818690/0	407.0	7	2	19410606/0	411.0	13	3
12788512/0	402d.0	62	2	12818690/0	407.0	15	2	19410606/0	411a.0	13	3
12788512/0	402e.0	62	2	12818690/0	410.0	2	4	19410609/0	411.0	17	1
12789000/0	401.0	44	2	12818690/0	410a.0	3	4	19410609/0	411a.0	17	1
12789000/0	402.0	113	1	12818700/0	409.0	15	6	22041980/0	407.0	9	2
12789000/0	402a.0	113	1	14356699/0	413.0	7	2	22110230/0	403.0	78	2
12789000/0	402b.0	113	1	14361438/0	413.0	4	1	22110230/0	406M.0	77	2
12789000/0	402c.0	113	1	14361439/0	413.0	5	1	22110230/0	406Y.0	87	2
12789000/0	402d.0	113	1	14361440/0	413.0	1	1	22160400/0	409.0	57	2
12789000/0	402e.0	113	1	14361441/0	413.0	10	1	22170950/0	411a.0	19	2
12789020/0	410a.0	33	2	14361447/0	413.0	8	1	22430216/0	406M.0	4	1
12789100/0	402.0	116	2	14361451/0	413.0	9	1	22430216/0	406Y.0	4	1
12789100/0	402a.0	116	2	14361452/0	413.0	6	1	22446402/0	407.0	25	1
12789100/0	402b.0	116	2	14361553/0	413.0	11	1	22450432/0	410.0	16	1
12789100/0	402c.0	116	2	18120002/1	411.0	31	1	22450432/0	410a.0	16	1
12789100/0	402d.0	116	2	18120002/1	411a.0	31	1	22524970/2	401.0	40	2
12789100/0	402e.0	116	2	18210022/0	411.0	6	1	22524970/2	404M.0	14	1
12791213/1	403.0	26	2	18210022/0	411a.0	6	1	22524970/2	404Y.0	14	1
12791213/1	403.0	54	2	18375051/1	405.0	3	4	22671653/0	401.0	49	2
12791213/1	411.0	18	2	18375051/1	405a.0	3	2	22671653/0	406M.0	51	2
12791400/0	408a.0	22	2	18375051/1	405b.0	3	5	22671653/0	406Y.0	51	2
12792410/0	407.0	26	1	18375051/1	405c.0	3	2	22672152/0	404M.0	33	1
12792611/0	401.0	38	4	18375051/1	405d.0	3	2	22672152/0	409.0	34	2
12792611/0	405.0	19	2	18399061/0	406M.0	1	1	22746601/0	404M.0	42	1
12792611/0	405a.0	19	2	18399061/0	406Y.0	1	1	24487998/0	402c.0	23	1
12792611/0	405b.0	19	2	18400862/0	411.0	5	1	24487998/0	402d.0	23	1
12792611/0	405c.0	36	2	18400862/0	411a.0	5	1	24487998/0	402e.0	19	2
12792611/0	405d.0	36	2	18400910/2	406M.0	53	1	24487998/0	407.0	22	1
12792611/0	406M.0	58	2	18400912/0	406M.0	53	1	24487998/0	407.0	31	1
12792611/0	406Y.0	60	1	18400960/0	406Y.0	53	1	24487998/0	407.0	34	1
12792611/0	409.0	42	1	18401001/1	405.0	12	1	24487998/0	407.0	46	1
12793101/0	402.0	120	4	18401001/1	405a.0	12	1	24487998/0	407.0	54	1
12793101/0	402a.0	120	4	18401001/1	405b.0	12	1	24487998/0	409.0	66	2
12793101/0	402b.0	120	4	18401001/1	405c.0	11	1	24487998/0	412.0	4	2
12793101/0	402c.0	120	4	18401001/1	405d.0	10	1	24487999/0	412.0	43	1
12793101/0	402d.0	120	4	18450060/1	411.0	28	1	25020802/0	409.0	3	1
12793101/0	402e.0	120	4	18450060/1	411a.0	28	1	25020803/0	409.0	9	1
12793102/0	405.0	14	2	18450068/0	411.0	27	1	25033012/0	404M.0	41	1
12793102/0	405a.0	14	2	18450068/0	411a.0	27	1	25033033/0	406Y.0	67	1
12793102/0	405b.0	14	2	18450072/0	411.0	2	1	25033060/0	408.0	11	2
12793102/0	405c.0	32	2	18450072/0	411a.0	2	1	25033065/0	408a.0	9	2
12793102/0	405d.0	32	2	18459100/0	411.0	26	2	25033066/0	408a.0	7	1
12793102/0	406Y.0	63	1	18459100/0	411a.0	26	2	25038004/0	403.0	1	1
12793102/0	409.0	20	2	18550135/0	411.0	4	1	25040622/0	403.0	42	4
12794985/0	403.0	23	1	18550135/0	411a.0	4	1	25040624/0	403.0	13	2
12815200/0	401.0	12	4	18550136/0	411.0	3	1	25040625/0	402.0	78	2
12815200/0	401.0	15	2	18550136/0	411a.0	3	1	25040625/0	402a.0	78	2
12815200/0	401.0	18	2	18564522/0	402.0	76	1	25040625/0	402b.0	78	2
12815200/0	401.0	32	8	18564522/0	402a.0	76	1	25040625/0	402c.0	78	2
12815200/0	401.0	91	14	18564522/0	402b.0	76	1	25040625/0	402d.0	78	2
12815200/0	402.0	74	2	18564522/0	402c.0	76	1	25040625/0	402e.0	78	2
12815200/0	402a.0	74	2	18564522/0	402d.0	76	1	25060111/0	408.0	1	1
12815200/0	402b.0	74	2	18564522/0	402e.0	76	1	25060112/0	408.0	6	1
12815200/0	402c.0	74	2	18564861/1	411.0	33	1	25060121/0	408a.0	1	1
12815200/0	402d.0	74	2	18564861/1	411a.0	33	1	25060122/0	408a.0	2	1
12815200/0	402e.0	74	2	18564864/1	411.0	22	1	25060127/0	408a.0	21	1
12815200/0	403.0	14	4	18736110/0	411.0	20	1	25065017/0	411.0	23	1
12815200/0	404M.0	11	2	18737849/0	405.0	11	1	25065026/0	411.0	16	1
12815200/0	404Y.0	11	2	18737849/0	405a.0	11	1	25065026/0	411a.0	16	1
12815221/0	402.0	33	4	18737849/0	405b.0	11	1	25076808/0	402b.0	7	1
12815221/0	402a.0	33	4	18737849/0	405c.0	10	1	25076858/0	402d.0	1	1
12815221/0	402b.0	33	4	18737849/0	405d.0	9	1	25076871/0	402e.0	1	1
12815221/0	402c.0	33	4	18737860/0	402e.0	27	2	25076877/0	402e.0	9	1
12815221/0	402d.0	33	4	18738206/0	405a.0	4	1	25108024/0	402b.0	8	1
12815221/0	402e.0	33	4	18738211/0	405b.0	4	1	25108024/0	402c.0	7	1
12815221/0	411a.0	18	2	18738221/0	405c.0	12	1	25108025/0	402d.0	8	1
12815245/0	404Y.0	36	4	18738222/0	405c.0	13	1	25108028/0	402a.0	7	1
12818690/0	401.0	6	4	18738224/0	405.0	4	1	25108028/0	402b.0	8	1
12818690/0	401.0	35	8	18738227/0	405d.0	11	1	25108028/0	402c.0	7	1
12818690/0	401.0	53	6	19035000/0	408.0	12	2	25108031/0	402e.0	10	1
12818690/0	401.0	56	2	19035000/0	408a.0	8	1	25108032/0	408.0	31	1
12818690/0	401.0	58	2	19216032/0	409.0	5	2	25108032/0	408a.0	31	1
12818690/0	401.0	83	4	19216032/0	409.0	11	2	25108033/0	408.0	32	1
12818690/0	401.0	86	4	19216033/1	409.0	37	1	25108033/0	408a.0	32	1
12818690/0	406M.0	21	1	19410605/1	411.0	14	1	25110267/0	404Y.0	2	1



CODE	TABLE	N.	Q.TY	CODE	TABLE	N.	Q.TY	CODE	TABLE	N.	Q.TY
25110269/0	404M.0	2	1	25318124/0	410.0	43	1	25520006/0	403.0	2	1
25110274/0	404Y.0	32	1	25318124/0	410a.0	43	1	25547016/2	402a.0	2	1
25110320/0	410.0	31	1	25318128/0	404M.0	44	1	25547016/2	402c.0	2	1
25110322/0	402.0	94	1	25318157/0	406Y.0	62	1	25547025/1	402.0	2	1
25110322/0	402a.0	94	1	25318205/0	403.0	21	1	25547025/1	402b.0	2	1
25110322/0	402b.0	94	1	25394007/0	412.0	73	1	25547033/1	402.0	111	1
25110322/0	402c.0	94	1	25394501/0	402.0	64	1	25547033/1	402a.0	111	1
25110322/0	402d.0	94	1	25394501/0	402a.0	64	1	25547033/1	402b.0	111	1
25110322/0	402e.0	94	1	25394501/0	402b.0	64	1	25547033/1	402c.0	111	1
25110324/0	402.0	91	1	25394501/0	402c.0	64	1	25547033/1	402d.0	111	1
25110324/0	402a.0	91	1	25394501/0	402d.0	64	1	25547033/1	402e.0	111	1
25110324/0	402b.0	91	1	25394501/0	402e.0	64	1	25547041/0	407.0	18	2
25110324/0	402c.0	91	1	25394508/0	407.0	3	1	25547089/0	402.0	23	1
25110324/0	402d.0	91	1	25394508/0	410.0	25	1	25547089/0	402a.0	23	1
25110324/0	402e.0	91	1	25394510/0	404M.0	37	1	25547089/0	402b.0	23	1
25110326/0	401.0	105	1	25410859/0	402b.0	8	1	25547091/0	402.0	24	1
25110327/0	401.0	104	1	25410860/0	402b.0	6	1	25547091/0	402a.0	24	1
25110331/0	404Y.0	33	1	25410861/0	402b.0	5	1	25547091/0	402b.0	24	1
25110341/0	402b.0	94	1	25410865/0	402a.0	4	1	25547109/1	402c.0	24	2
25110342/0	410.0	31	1	25410868/0	402c.0	4	1	25547109/1	402d.0	24	2
25110343/0	402b.0	91	1	25410869/0	402c.0	3	1	25547159/0	402e.0	24	2
25120188/0	402b.0	36	1	25410874/0	402d.0	5	1	25547181/0	402.0	42	2
25120188/0	402d.0	36	1	25410875/0	402d.0	6	1	25547181/0	402a.0	42	2
25120188/0	402e.0	36	1	25410878/0	402e.0	7	1	25547181/0	402c.0	42	2
25120189/0	402a.0	36	1	25420018/0	413.0	3	1	25547183/0	402b.0	2	1
25120189/0	402c.0	36	1	25420019/0	413.0	2	1	25580007/0	408.0	2	1
25120190/0	402.0	36	1	25430213/0	404M.0	16	1	25580012/0	402.0	8	1
25120230/0	402.0	52	1	25430213/0	404Y.0	16	1	25580013/0	402.0	9	1
25120230/0	402a.0	52	1	25430215/0	402a.0	5	2	25580020/0	402.0	93	2
25120230/0	402b.0	52	1	25430215/0	402c.0	5	2	25580020/0	402a.0	93	2
25120230/0	402c.0	52	1	25430223/2	402.0	112	1	25580020/0	402b.0	93	2
25120230/0	402e.0	52	1	25430223/2	402a.0	112	1	25580020/0	402c.0	93	2
25122000/2	401.0	51	2	25430223/2	402b.0	112	1	25580020/0	402d.0	93	2
25122200/2	403.0	73	4	25430223/2	402c.0	112	1	25580020/0	402e.0	93	2
25140093/0	412.0	72	1	25430223/2	402d.0	112	1	25580030/0	401.0	67	2
25160007/0	409.0	21	1	25430223/2	402e.0	112	1	25590000/0	403.0	74	2
25160014/0	406M.0	46	1	25430245/0	412.0	75	1	25590001/0	406M.0	73	2
25160016/0	403.0	44	1	25430253/0	401.0	43	1	25590001/0	406Y.0	83	2
25160018/0	406M.0	47	1	25430257/0	401.0	46	2	25590002/0	403.0	74	2
25160021/0	406M.0	6	1	25430258/0	404M.0	38	1	25590003/0	406M.0	73	2
25160021/0	406Y.0	6	1	25430259/0	407.0	13	1	25590003/0	406Y.0	83	2
25160024/1	406Y.0	46	1	25430260/0	406M.0	22	1	25598050/0	405.0	10	1
25160030/0	406Y.0	47	1	25430260/0	406Y.0	17	1	25598050/0	405a.0	10	1
25160031/0	406Y.0	69	2	25463200/0	409.0	52	2	25598050/0	405b.0	10	1
25160034/0	406M.0	66	2	25485001/0	402a.0	3	1	25598051/0	405c.0	9	1
25160035/0	405d.0	14	3	25500025/0	401.0	103	1	25599008/0	402a.0	31	1
25160501/0	409.0	6	1	25500027/0	401.0	102	1	25599008/0	402c.0	31	1
25160501/0	409.0	12	1	25500029/0	401.0	101	2	25599009/0	402a.0	32	1
25207120/0	402d.0	2	1	25500031/0	401.0	89	1	25599009/0	402c.0	32	1
25207121/0	402d.0	3	1	25500033/0	401.0	88	1	25599010/0	402.0	31	1
25207159/0	402e.0	2	1	25500035/0	401.0	85	2	25599011/0	402.0	32	1
25207160/0	402e.0	3	1	25510021/1	412.0	42	1	25599012/0	402b.0	31	1
25207161/0	402e.0	4	1	25510022/0	412.0	3	2	25599012/0	402d.0	31	1
25207162/0	402e.0	5	1	25510023/1	402b.0	3	2	25599012/0	402e.0	31	1
25207171/0	402.0	100	1	25510023/1	402b.0	21	2	25599013/0	402b.0	32	1
25207171/0	402a.0	100	1	25510035/0	404M.0	31	1	25599013/0	402d.0	32	1
25207171/0	402b.0	100	1	25510039/0	402a.0	21	2	25599013/0	402e.0	32	1
25207171/0	402c.0	100	1	25510045/0	402.0	21	2	25600031/0	405b.0	24	1
25207171/0	402d.0	100	1	25510063/0	406M.0	25	1	25600041/0	410.0	41	1
25207171/0	402e.0	100	1	25510068/0	402c.0	21	2	25600041/0	410a.0	41	1
25207172/0	402.0	92	1	25510068/0	402d.0	21	2	25600042/0	410.0	42	1
25207172/0	402a.0	92	1	25510077/0	412.0	74	1	25600042/0	410a.0	42	1
25207172/0	402b.0	92	1	25510079/0	402e.0	17	2	25600048/0	410.0	47	1
25207172/0	402c.0	92	1	25510080/0	410.0	14	1	25600048/0	410a.0	47	1
25207172/0	402d.0	92	1	25510080/0	410a.0	14	1	25600073/0	402.0	82	1
25207172/0	402e.0	92	1	25510087/0	406M.0	11	1	25600073/0	402a.0	82	1
25207200/0	409.0	4	1	25510087/0	406Y.0	11	1	25600073/0	402b.0	82	1
25207200/0	409.0	10	1	25510090/0	407.0	35	1	25600073/0	402c.0	82	1
25253004/0	412.0	79	2	25510090/0	407.0	55	1	25600073/0	402d.0	82	1
25260000/0	402a.0	39	2	25510092/0	403.0	16	1	25600073/0	402e.0	82	1
25260000/0	402b.0	39	2	25510095/0	406M.0	41	1	25600074/0	402.0	40	1
25260000/0	402c.0	39	2	25510095/0	406Y.0	41	1	25600074/0	402a.0	40	1
25260000/0	402d.0	39	2	25510096/0	403.0	58	2	25600074/0	402b.0	40	1
25260000/0	402e.0	39	2	25510098/0	407.0	47	1	25600074/0	402c.0	40	1
25270321/0	406M.0	63	1	25510099/0	401.0	22	1	25600074/0	402d.0	40	1
25280000/1	412.0	77	1	25519997/1	412.0	22	1	25600074/0	402e.0	40	1





CODE	TABLE	N.	Q.TY	CODE	TABLE	N.	Q.TY	CODE	TABLE	N.	Q.TY
25601554/0	406M.0	14	1	25774381/0	408a.0	5	1	27670055/0	406M.0	10	1
25601554/0	406Y.0	14	1	25774383/0	408a.0	6	1	27670055/0	406Y.0	10	1
25601555/0	406M.0	43	1	25785141/0	401.0	62	1	33215000/0	411.0	10	2
25601555/0	406Y.0	43	1	25785185/0	404Y.0	34	2	33215000/0	411a.0	10	2
25601555/0	409.0	23	1	25785213/0	403.0	8	1	33320506/0	411.0	8	2
25601563/0	409.0	17	2	25785213/0	403.0	25	1	33320506/0	411.0	35	9
25601564/0	409.0	36	1	25785213/0	403.0	53	1	33320506/0	411a.0	8	2
25601566/0	406Y.0	5	1	25785241/0	401.0	14	1	33320506/0	411a.0	35	9
25601567/0	406M.0	5	1	25785243/0	401.0	4	1	33340036/0	411.0	11	1
25601576/0	406M.0	50	2	25785245/0	401.0	5	1	33340036/0	411a.0	11	1
25601576/0	406Y.0	50	2	25785249/0	401.0	31	2	33340040/0	411.0	11	1
25650113/0	407.0	6	1	25785255/0	401.0	10	1	33340040/0	411a.0	11	1
25650119/0	401.0	55	2	25785257/0	401.0	34	2	33500007/0	411.0	12	2
25670005/1	403.0	76	2	25785259/0	402.0	73	1	33500007/0	411a.0	12	2
25670005/1	406M.0	75	2	25785259/0	402a.0	73	1	33500030/0	411.0	25	2
25670005/1	406Y.0	85	2	25785259/0	402b.0	73	1	33500030/0	411a.0	25	2
25670007/0	409.0	18	2	25785259/0	402c.0	73	1	35062001/0	406Y.0	23	1
25670007/0	409.0	22	1	25785259/0	402d.0	73	1	35062012/0	406M.0	30	1
25670008/1	407.0	23	1	25785259/0	402e.0	73	1	35065701/0	409.0	27	1
25670008/1	407.0	29	2	25785261/0	404M.0	10	1	81004346/3	409.0	54	1
25670008/1	407.0	33	1	25785261/0	404Y.0	10	1	82000200/1	402.0	61	1
25670008/1	407.0	38	2	25785272/0	410.0	45	1	82000200/1	402a.0	61	1
25670008/1	407.0	45	1	25785272/0	410a.0	45	1	82000200/1	402b.0	61	1
25670008/1	407.0	50	2	25785275/0	410.0	1	2	82000200/1	402c.0	61	1
25670008/1	407.0	53	1	25785277/0	410a.0	1	2	82000200/1	402d.0	61	1
25670008/1	407.0	58	2	25785279/0	401.0	20	1	82000200/1	402e.0	61	1
25670008/1	409.0	63	4	25795001/1	402.0	72	1	82000383/0	404Y.0	31	1
25670008/1	409.0	65	2	25795001/1	402a.0	72	1	82000385/0	407.0	41	1
25670011/0	406M.0	26	2	25795001/1	402b.0	72	1	82000387/0	407.0	17	1
25670011/0	406Y.0	65	1	25795001/1	402c.0	72	1	82000531/0	404M.0	13	1
25670011/0	407.0	21	1	25795001/1	402d.0	72	1	82000531/0	404Y.0	13	1
25670017/0	406Y.0	71	2	25795001/1	402e.0	72	1	82000533/0	409.0	62	1
25670019/0	403.0	17	1	25840005/0	406M.0	23	1	82000535/0	409.0	61	1
25722430/0	411.0	9	1	25840005/0	406Y.0	19	1	82000536/0	407.0	20	1
25722430/0	411a.0	9	1	25840011/1	412.0	78	1	82000537/0	407.0	28	1
25722453/1	402.0	119	1	25840020/0	404M.0	41	1	82000538/0	403.0	29	1
25722453/1	402a.0	119	1	25840022/0	403.0	57	1	82000539/0	403.0	29	1
25722453/1	402b.0	119	1	25840024/0	407.0	44	1	82000540/0	404M.0	5	1
25722453/1	402c.0	119	1	25840025/0	407.0	32	1	82000541/0	404M.0	5	1
25722453/1	402e.0	119	1	25840025/0	407.0	52	1	82000542/0	404Y.0	5	1
25722463/0	402d.0	119	1	25840027/0	411.0	32	1	82000543/0	404Y.0	38	1
25730005/1	402.0	11	1	25840027/0	411a.0	32	1	82000590/1	403.0	72	2
25730016/0	402d.0	11	1	25869057/0	405.0	2	1	82000592/0	406M.0	72	2
25735123/0	402.0	71	1	25869057/0	405a.0	2	1	82000592/0	406Y.0	82	2
25735123/0	402a.0	71	1	25869057/0	405b.0	2	1	82004344/1	409.0	54b	1
25735123/0	402b.0	71	1	25869057/0	405c.0	2	1	82004345/1	409.0	53b	1
25735123/0	402c.0	71	1	25869057/0	405d.0	2	1	82004352/0	409.0	53	1
25735123/0	402d.0	71	1	25869068/0	408a.0	12	1	82004353/0	409.0	53a	1
25735123/0	402e.0	71	1	25869069/0	408a.0	11	1	82004354/0	409.0	53a	1
25735511/0	407.0	14	1	25950000/0	403.0	75	2	82004618/0	409.0	40	1
25735513/0	403.0	18	1	25950000/0	406M.0	74	2	82034021/0	403.0	41	1
25743000/0	403.0	5	1	25950000/0	406Y.0	84	2	82034022/0	403.0	41	1
25743000/0	403.0	24	1	25961201/0	402.0	51	1	82040070/0	411.0	24	1
25743000/0	403.0	52	1	25961201/0	402a.0	51	1	82040070/0	411a.0	24	1
25755031/0	410.0	11	1	25961201/0	402b.0	51	1	82040073/0	411.0	24	1
25755031/0	410a.0	11	1	25961201/0	402c.0	51	1	82040073/0	411a.0	24	1
25755039/0	401.0	37	2	25961201/0	402e.0	51	1	82040143/0	411.0	1	1
25755041/0	402.0	97	2	25961212/0	402d.0	51	1	82040144/0	411a.0	1	1
25755041/0	402a.0	97	2	27063021/1	402.0	115	1	82076817/2	402a.0	1	1
25755041/0	402b.0	97	2	27063021/1	402a.0	115	1	82076841/3	402b.0	1	1
25755041/0	402c.0	97	2	27063021/1	402b.0	115	1	82076902/1	402.0	1	1
25755041/0	402d.0	97	2	27063021/1	402c.0	115	1	82076917/1	402c.0	1	1
25755041/0	402e.0	97	2	27063021/1	402d.0	115	1	82076943/0	402b.0	1	1
25755043/0	401.0	42	1	27063021/1	402e.0	115	1	82105973/0	410.0	22	1
25755049/0	406M.0	18	1	27394000/0	410a.0	32	1	82105974/0	410a.0	22	1
25755049/0	406Y.0	18	1	27430554/0	401.0	60	1	82110252/0	403.0	79	2
25774247/0	406M.0	56	2	27430561/0	411a.0	22	1	82110253/0	406M.0	78	2
25774301/1	402e.0	15	1	27546015/1	404M.0	3	2	82110253/0	406Y.0	88	2
25774315/0	410.0	13	1	27546015/1	404Y.0	3	2	82110273/0	410a.0	31	1
25774315/0	410a.0	13	1	27546015/1	404Y.0	36	2	82110274/0	403.0	80	2
25774351/0	401.0	93	2	27546015/1	407.0	42	2	82110275/0	406M.0	79	2
25774369/0	401.0	82	1	27546019/0	401.0	64	1	82110275/0	406Y.0	89	2
25774371/0	401.0	81	1	27570050/0	403.0	3	1	82180047/0	410a.0	23	1
25774373/0	408.0	33	2	27590051/0	403.0	74	2	82180048/0	410.0	26	1
25774373/0	408a.0	33	2	27590053/0	403.0	74	2	82180050/0	412.0	51	1
25774375/0	401.0	90	2	27598060/0	405d.0	8	1	82180052/0	412.0	51	1



CODE	TABLE	N.	Q.TY	CODE	TABLE	N.	Q.TY	CODE	TABLE	N.	Q.TY
82180062/0	412.0	5	1								
82207202/0	409.0	2	1								
82207203/0	409.0	8	1								
82230363/0	403.0	49	1								
82230365/0	403.0	50	1								
82270301/0	408.0	8	1								
82318141/2	409.0	31	1								
82318215/0	404M.0	36	1								
82318217/0	406M.0	7	1								
82318217/0	406Y.0	7	1								
82318219/0	407.0	2	1								
82394003/0	410.0	23	1								
82394607/0	402d.0	4	1								
82394618/0	402e.0	6	1								
82500027/1	404M.0	1	1								
82500029/1	404Y.0	1	1								
82547041/0	401.0	52	1								
82547045/0	403.0	11	1								
82564075/0	409.0	1	1								
82564076/0	409.0	-	1								
82598005/2	405c.0	35	1								
82598009/2	405.0	18	1								
82598009/2	405a.0	18	1								
82598017/0	405b.0	18	1								
82598029/0	405d.0	35	1								
82601509/0	406M.0	60	1								
82680002/2	403.0	71	2								
82680003/0	406M.0	71	2								
82680003/0	406Y.0	81	2								
82680005/1	403.0	71	2								
82680006/0	406M.0	71	2								
82680006/0	406Y.0	81	2								
82680007/1	403.0	71	2								
82680008/1	403.0	71	2								
82750003/0	405c.0	31	1								
82750004/0	405.0	16	1								
82750004/0	405a.0	16	1								
82750004/0	405d.0	31	1								
82750005/0	405b.0	16	1								
82774215/2	409.0	41	1								
82774247/0	404M.0	32	1								
82774249/0	407.0	1	1								
82774253/0	401.0	2	1								
82785149/0	406Y.0	56	1								
82785151/0	401.0	8	1								
82785153/0	401.0	17	2								
82800095/0	401.0	1	1								
82800110/0	410a.0	21	1								
82800111/0	410.0	21	1								
82820013/0	406M.0	23	1								
82869023/0	410.0	24	1								
82869027/0	402e.0	26	1								
82869029/0	402d.0	26	1								
82869031/0	402.0	26	1								
82869031/0	402a.0	26	1								
82869031/0	402c.0	26	1								
82869033/0	402b.0	26	1								
82869035/0	412.0	2	1								
99900030/6	412.0	21	1								
99900038/0	412.0	71	1								
99900051/0	412.0	1	1								
99900081/0	412.0	41	1								